

anslut®

004590



SE SOLCELLSBELYSNING

Bruksanvisning i original

Viktigt! Läs bruksanvisningen noggrant innan användning!

Spara den för framtida behov.

NO SOLCELLEBELYSNING

Bruksanvisning

(Oversettelse av original bruksanvisning)

Viktig! Les bruksanvisningen nøye før bruk.

Ta vare på den for fremtidig bruk.

PL LAMPA SOLARNA

Instrukcja obsługi

(Tłumaczenie oryginalnej instrukcji)

Ważne! Przed użyciem uważnie przeczytaj instrukcję obsługi!

Zachowaj ją na przyszłość.

EN SOLAR CELL LIGHTING

Operating instructions

(Translation of the original instructions)

Important! Read the user instructions carefully before use.

Save them for future reference.

Värna om miljön!

Får inte slängas bland hushållssopor!

Denna produkt innehåller elektriska eller elektroniska komponenter som ska återvinnas. Lämna produkten för återvinning på anvisad plats, till exempel kommunens återvinningsstation.

Rätten till ändringar förbehålles.

Vid eventuella problem, kontakta vår kundservice på telefon 0511-34 20 00.

www.jula.se

Verne om miljøet!

Må ikke kastes sammen med husholdningsavfallet! Dette produktet må inneholder elektriske eller elektroniske komponentersom skal gjenvinnes. Lever produkt till gjenvinning på anvist sted, f.eks. kommunens miljøstation.

Med forbehold om endringer.

Ved eventuelle problemer kan du kontakte vår kundeservice på telefon 67 90 01 34.

www.jula.no

Dbaj o środowisko!

Nie wyrzucaj zużytego produktu wraz z odpadami komunalnymi! Produkt zawiera elektryczne komponenty mogące być zagrożeniem dla środowiska i dla zdrowia. Produkt należy oddać do odpowiedniego punktu składowania lub przynieść go do jednego ze sklepów gdzie przy zakupie nowego sprzętu bezpłatnie przyjmimy stary tego samego rodzaju i w tej samej ilości.

Z zastrzeżeniem prawa do zmian.

W razie ewentualnych problemów skontaktuj się telefonicznie z naszym działem obsługi klienta pod numerem: 22 338 88 88.

www.jula.pl

Care for the environment!

Must not be discarded with household waste! This product contains electrical or electronic components that should be recycled. Leave the product for recycling at the designated station e.g. the local authority's recycling station.

Jula reserves the right to make changes. In the event of problems, please contact our customer service.

www.jula.com



Tillverkare/ Produsent/ Producenci/ Manufacturer

Jula AB, Box 363, 532 24 SKARA

Distributør/ Distributør/ Dystrybutor/ Distributor

Jula Poland Sp. z o.o., ul.

Malborska 49, 03-286 Warszawa, Polska

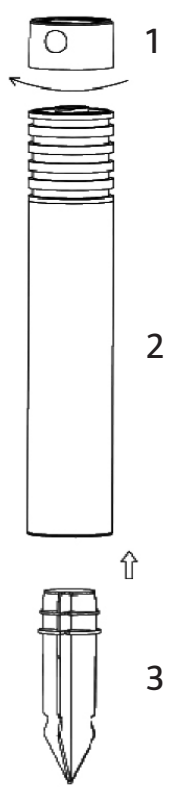
Jula Norge AS, Solheimsveien 6–8,

1471 LØRENSKOG

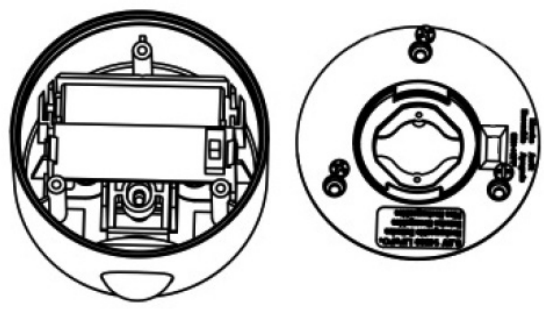
2017-11-29

© Jula AB

1



2



SÄKERHETSANVISNINGAR

- Utsätt inte batteriet för eld eller hög temperatur.
- Lampan och solcellspanelen är väderskyddade, men de får inte dränkas i vatten eller annan vätska.
- Titta aldrig rakt in i lampan när den är tänd.
- Lampan får inte användas om skyddsglasat är skadat.
- Ljuskällorna är inte utbytbara. Om lampan slutar att fungera ska den kasseras.
- Försök inte ladda batterierna med hjälp av nätansluten batteriladdare och försök inte driva solcellsbelysningen från elnätet.

Uppladdningsbara batterier

VIKTIGT!

Vid batteribyte – använd endast uppladdningsbara batterier.

- Köp alltid rätt storlek och typ av batteri som är avsedd för den här typen av användning.
- Ta ut batterierna ur lampan om den inte ska användas på en längre tid.
- Uttjänta batterier ska avfallshanteras i enlighet med gällande regler.

Symboler

	Godkänd enligt gällande direktiv.
	Kasserad produkt ska sorteras som elskrot.

Tekniska data

Batteri	3,2 V 600 mAh Li-ion
Ljusflöde	100 lm

BESKRIVNING

1. Solcellspanel
2. Lampfot
3. Jordspjut

BILD 1

MONTERING

1. Vrid fast solcellspanelen på lampfoten.
2. Placera jordspjudet i lampfoten.

HANDHAVANDE

OBS!

Innan solcellsbelysningen kan lysa med full kapacitet måste solcellspanelen ha laddat batteriet i direkt solljus i 36 timmar.

1. Vrid solcellspanelen för att lossa den från lampfoten.
2. Dra loss plastfliken som sitter mellan batteriet och kontaktblecket.
3. Sätt strömbrytaren i läge ON.
4. Fäst solcellspanelen på lampfoten.
5. Placera solcellsbelysningen så att den utsätts för sol under minst 36 timmar för att ladda batteriet fullt.

Placering

- Placering, väderlek och årstid påverkar hur länge batterierna kan driva lampan.
- Om solcellsbelysningen placeras skuggigt laddas batterierna inte helt, vilket ger kortare lystid och gör att batterierna får

kortare livslängd.

- Placera inte solcellsbelysningen nära ljuskällor som gatlyktor, eftersom det kan göra att lampan inte tänds.

UNDERHÅLL

- Placera inte solcellsbelysningen i närheten av områden där det förekommer salt, korrosiva ämnen eller gödningsmedel.
- Undvik att repa solcellspanelens yta och håll ytan fri från damm och skräp.
- Torka vid behov av solcellsbelysningen med en mjuk, fuktad trasa.

Batteribyte

1. Vrid solcellspanelen för att lossa den från lampfoten.
2. Sätt strömbrytaren i läge OFF.
3. Lossa skruvarna som håller batterilocket.

BILD 2

4. Lyft av batterilocket.
5. Ta ur det gamla batteriet och sätt i ett nytt uppladdningsbart batteri. Se till att det nya batteriet sätts i korrekt.
6. Sätt strömbrytaren i läge ON.
7. Sätt tillbaka batterilocket och fäst det med skruvarna.
8. Fäst solcellspanelen på lampfoten.

SIKKERHETSANVISNINGER

- Batteriet må ikke utsettes for ild eller høye temperaturer.
- Lampen og solcellepanelet er laget for å tåle vær, men må ikke senkes ned i vann eller annen væske.
- Ikke se direkte inn i lampen når den er tent.
- Lampen må ikke brukes hvis beskyttelsesglasset er skadet.
- Lyskildene kan ikke skiftes ut. Hvis lampen slutter å fungere, skal lampen kasseres.
- Ikke prøv å lade batteriene ved hjelp av strømtilkoblet batterilader, og ikke prøv å drive solcellebelysningen med strømmettet.

Oppladbare batterier

VIKTIG!

Hvis du skal bytte batterier – bruk kun oppladbare batterier.

- Kjøp alltid batteri av riktig størrelse og type som er beregnet for denne bruken.
- Ta batteriene ut av lampen hvis det ikke skal brukes på en stund.
- Brukte batterier skal kastes i henhold til gjeldende regler.

Symboler

	Godkjent i henhold til gjeldende direktiv.
	Kassert produkt skal sorteres som elektrisk avfall.

Tekniske data

Batteri	3,2 V 600 mAh Li-ion
Lysstrøm	100 lm

BESKRIVELSE

1. *Solcellepanel*
2. *Lampefot*
3. *Jordspyd*

BILDE 1

MONTERING

1. Vri solcellepanelet fast på lampefoten.
2. Sett jordspydet i lampefoten.

BRUK

MERK!

For at solcellebelysningen skal lyse med full kapasitet, må solcellepanelet har ladet batteriet i direkte sollys i 36 timer.

1. Vri solcellepanelet for å løsne det fra lampefoten.
2. Trekk løs plastfliken som sitter mellom batteriet og lederen.
3. Sett strømbryteren på ON.
4. Fest solcellepanelet på lampefoten.
5. Sett solcellebelysningen slik at den utsettes for sol i minst 36 timer for å lade batteriet helt.

Plassering

- Plassering, vær og årstid påvirker hvor lenge batteriene kan drive lampen.
- Hvis solcellebelysningen plasseres i skyggen, lades ikke batteriene helt opp, noe som gir kortere brenntid og gjør at batteriene får kortere levetid.

- Ikke sett solcellebelysningen nær lyskilder som f.eks. gatelykter, ettersom det kan føre til at lampen ikke tennes.

VEDLIKEHOLD

- Ikke plasser solcellebelysningen i nærheten av områder der det forekommer salt, korrosive stoffer eller gjødsel.
- Unngå å ripe overflaten på solcellepanelet, og hold den fri for støv og smuss.
- Tørk ved behov av solcellebelysningen med en myk, fuktet klut.

Skifte batteri

1. Vri solcellepanelet for å løsne det fra lampefoten.
2. Sett strømbryteren på OFF.
3. Løsne skruene som holder batterilokket på plass.

BILDE 2

4. Løft av batterilokket.
5. Ta ut det gamle batteriet og sett inn et nytt oppladbart batteri. Pass på at det nye batteriet settes inn på riktig måte.
6. Sett strømbryteren på ON.
7. Sett batterilokket på plass igjen og fest det med skruene.
8. Fest solcellepanelet på lampefoten.

ZASADY BEZPIECZEŃSTWA

- Nie narażaj akumulatora na działanie ognia ani wysokiej temperatury.
- Lampa i panel słoneczny są odporne na działanie czynników atmosferycznych, ale nie należy zanurzać ich w wodzie ani innej cieczy.
- Nigdy nie patrz bezpośrednio na zapaloną lampę.
- Nie należy używać lampy, jeśli klosz jest uszkodzony.
- Diody nie są wymienne. Gdy lampa przestanie działać, należy ją wyrzucić.
- Nie próbuj ładować akumulatorów za pomocą ładowarki sieciowej ani podłączać lampy solarnej do zasilania.



Akumulatory

WAŻNE!

Do wymiany źródła zasilania używaj wyłącznie akumulatorów.

- Zaopatr się w akumulatory odpowiedniej wielkości i typu, przeznaczone do takiego zastosowania.
- Wyjmij akumulatory, jeśli lampa nie będzie używana przez dłuższy czas.
- Zużyte akumulatory należy zutylizować zgodnie z obowiązującymi przepisami.

Symbole

	Zatwierdzona zgodność z obowiązującymi dyrektywami.
	Zużyty produkt należy zutylizować jako złom elektryczny.

Dane techniczne

Akumulator	litowo-jonowy 3,2 V 600 mAh
Strumień świetlny	100 lm

OPIS

1. Panel słoneczny
2. Podstawa lampy
3. Szpikulec

RYS. 1

MONTAŻ

1. Przykręć panel słoneczny do podstawy lampy.
2. Umieść szpikulec w podstawie lampy.

OBŚŁUGA

UWAGA!

Aby lampa solarna mogła świecić pełną mocą, panel słoneczny powinien ładować akumulator w bezpośrednim świetle słonecznym przez 36 godzin.

1. Odkręć panel słoneczny, aby zdjąć go z podstawy.
2. Pociągnij za plastikowy pasek umieszczony między akumulatorem a blaszką stykową.
3. Ustaw przełącznik w położeniu ON (Wł.).
4. Przymocuj panel słoneczny do podstawy.
5. Umieść lampę solarną w miejscu, w którym będzie wystawiona na działanie promieni słonecznych przez co najmniej 36 godzin, aby całkowicie naładować akumulator.

Lokalizacja

- Lokalizacja, pogoda i pora roku mają wpływ na długość działania akumulatorów.

- Jeśli lampa zostanie zamontowana w zacienionym miejscu, akumulatory nie będą się w pełni ładować, co skróci jej czas świecenia i żywotność akumulatorów.
- Nie umieszczaj lampy solarnej w pobliżu źródeł światła, takich jak latarnie uliczne, ponieważ mogą one spowodować, że oświetlenie nie będzie się włączać.

KONSERWACJA

- Nie umieszczaj lampy w pobliżu miejsc narażonych na działanie soli, substancji korodujących lub nawozów.
- Nie dopuść do zarysowania powierzchni panelu słonecznego i utrzymuj ją wolną od kurzu i zanieczyszczeń.
- W razie potrzeby wytrzyj lampę solarną miękką, zwilżoną szmatką.

Wymiana akumulatora

1. Odkręć panel słoneczny, aby zdjąć go z podstawy.
2. Ustaw przełącznik w położeniu OFF (WYŁ.).
3. Odkręć śruby od pokrywy komory akumulatora.

RYS. 2

4. Podnieś pokrywę komory akumulatora.
5. Wyjmij stary akumulator i włóż nowy. Upewnij się, że nowy akumulator został włożony poprawnie.
6. Ustaw przełącznik w położeniu ON (WŁ.).
7. Załóż z powrotem pokrywę komory akumulatora i dokręć śruby.
8. Przymocuj panel słoneczny do podstawy.

SAFETY INSTRUCTIONS

- Do not expose the battery to naked flames or high temperatures.
- The lamp and solar panel are weather resistant, but do not immerse them in water or any other liquid.
- Do not look directly into the lamp when it is switched on.
- Do not use the lamp if the chimney is damaged.
- The light sources are not replaceable. If the lamp stops working it must be discarded.
- Do not attempt to charge batteries with a battery charger that is connected to the mains, and do not attempt to run the solar lamp from the mains.



Rechargeable batteries

IMPORTANT:

When replacing batteries – only use rechargeable batteries.

- Always buy the correct size and type of battery intended for this purpose.
- Remove the batteries from the lamp if it is not going to be used for some time.
- Recycle used batteries in accordance with local regulations.

Symbols

	Approved as per applicable directives.
	Recycle discarded product as electrical waste.

Technical data

Battery	3.2 V 600 mAh Li-ion
Luminous flux	100 lm

DESCRIPTION

1. *Solar panel*
2. *Lamp stand*
3. *Ground spike*

FIG. 1

ASSEMBLY

1. Twist the solar panel onto the lamp stand.
2. Put the ground spike in the lamp stand.

USE

NOTE:

Before the solar cell lamp can shine at full capacity the solar panel must have charged the battery in direct sunlight for 36 hours.

1. Twist the solar panel to release it from the lamp stand.
2. Pull off the plastic tab between the battery and the contact plate.
3. Put the switch in the ON position.
4. Fasten the solar panel on the lamp stand.
5. Place the solar lamp so that it is exposed to the sun for at least 36 hours to fully charge the battery.

Positioning

- The position, weather conditions and season affect the length of time that the batteries can power the lamp.
- The batteries will not be fully charged if the solar lamp is placed in the shade,

which will result in a shorter lighting-up period and reduce the lifespan of the batteries.

- Do not place solar lamps near sources of light such as street lamps, this can prevent them from lighting up.

MAINTENANCE

- Do not put the solar lamp near places where there is salt, corrosive substances or fertiliser.
- Avoid scratching the surface of the solar panel, and keep it free from dust and debris.
- Wipe the solar lamp with a soft, damp cloth if necessary.

Replacing the battery

1. Twist the solar panel to release it from the lamp stand.
2. Put the switch in the OFF position.
3. Undo the screws holding the battery cover.

FIG. 2

4. Lift off the battery cover.
5. Remove the old battery and insert a new rechargeable battery. Make sure the new battery is properly inserted.
6. Put the switch in the ON position.
7. Replace the battery cover and fasten it with the screws.
8. Fasten the solar panel on the lamp stand.