

Menuett®

004775



SE VATTENKOKARE

Bruksanvisning i original
Viktigt! Läs bruksanvisningen noggrant innan användning!
Spara den för framtida behov.

NO VANNKOKER

Bruksanvisning
(Oversettelse av original bruksanvisning)
Viktig! Les bruksanvisningen nøye før bruk.
Ta vare på den for fremtidig bruk.

PL CZAJNIK ELEKTRYCZNY

Instrukcja obsługi
(Tłumaczenie oryginalnej instrukcji)
Ważne! Przed użyciem uważnie przeczytaj instrukcję obsługi!
Zachowaj ją na przyszłość.

EN KETTLE

Operating instructions
(Translation of the original instructions)
Important! Read the user instructions carefully before use.
Save them for future reference.

Värna om miljön!

Får inte slängas bland hushållssopor!

Denna produkt innehåller elektriska eller elektroniska komponenter som ska återvinnas. Lämna produkten för återvinning på anvisad plats, till exempel kommunens återvinningsstation.

Rätten till ändringar förbehålles.

Vid eventuella problem, kontakta vår kundservice på telefon 0511-34 20 00.

www.jula.se

Verne om miljøet!

Må ikke kastes sammen med husholdningsavfallet! Dette produktet må inneholder elektriske eller elektroniske komponentersom skal gjenvinnes. Lever produkt till gjenvinning på anvist sted, f.eks. kommunens miljøstation.

Med forbehold om endringer.

Ved eventuelle problemer kan du kontakte vår kundeservice på telefon 67 90 01 34.

www.jula.no

Dbaj o środowisko!

Nie wyrzucaj zużytego produktu wraz z odpadami komunalnymi! Produkt zawiera elektryczne komponenty mogące być zagrożeniem dla środowiska i dla zdrowia. Produkt należy oddać do odpowiedniego punktu składowania lub przynieść go do jednego ze sklepów gdzie przy zakupie nowego sprzętu bezpłatnie przyjmimy stary tego samego rodzaju i w tej samej ilości.

Z zastrzeżeniem prawa do zmian.

W razie ewentualnych problemów skontaktuj się telefonicznie z naszym działem obsługi klienta pod numerem: 22 338 88 88.

www.jula.pl

Care for the environment!

Must not be discarded with household waste! This product contains electrical or electronic components that should be recycled. Leave the product for recycling at the designated station e.g. the local authority's recycling station.

Jula reserves the right to make changes. In the event of problems, please contact our customer service.

www.jula.com



Tillverkare/ Produsent/ Producenci/ Manufacturer

Jula AB, Box 363, 532 24 SKARA

Distributør/ Distributør/ Dystrybutor/ Distributor

Jula Poland Sp. z o.o., ul.

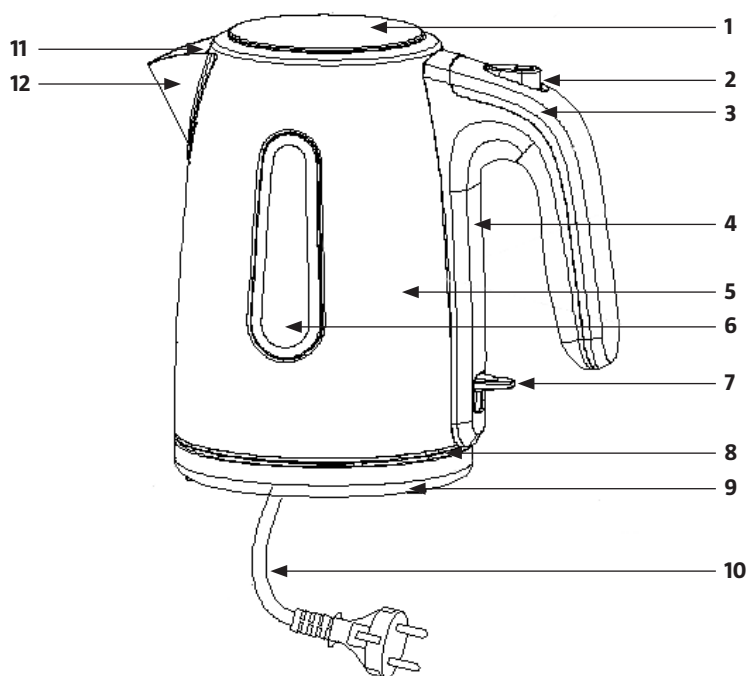
Malborska 49, 03-286 Warszawa, Polska

Jula Norge AS, Solheimsveien 6–8,

1471 LØRENSKOG

2017-12-29

© Jula AB



SÄKERHETSANVISNINGAR

- Kontrollera att nätspänningen motsvarar märkspänningen på typskylten.
- Låt inte sladden hänga över bords- eller bänkkant eller komma i kontakt med heta ytor.
- Placera inte apparaten på eller nära varm spis eller i varm ugn.
- Använd inte apparaten utan vätska, det kan skada värmeelementen.
- Placera apparaten på stabil, plan yta, oåtkomligt för barn.
- Dränk inte sladden, stickproppen, kannan eller sockeln i vatten eller annan vätska – risk för brand, elolycksfall och/eller personskada.
- Håll ansikte, händer och andra kroppsdelar borta från hållpipen när apparaten används – skållningsrisk till följd av het ånga.
- Hantera kannan försiktigt när den innehåller hett vatten – skållningsrisk.
- Låt kannan svalna före vattenpåfyllning.
- Den här apparaten kan användas av barn från åtta år och uppåt samt av personer med nedsatt fysisk, sensorisk eller mental förmåga eller personer som saknar erfarenhet och kunskap, om de ges handledning eller får instruktioner angående en säker användning av apparaten och förstår de risker som är förknippade med användningen.
- Barn får inte leka med apparaten.
- Rör inte vid heta ytor. Använd handtag och knappar.
- Använd inte apparatens bas för något annat ändamål än det avsedda.
- Hantera apparaten försiktigt när det finns varm vätska i den.
- Använd inte apparaten utomhus.

- Använd inte andra tillbehör än de som rekommenderas eller säljs av apparattillverkaren. Användning av andra tillbehör kan orsaka brand, elolycksfall och/eller personskada.
- Dra ur stickproppen före rengöring samt när apparaten inte används.
- Låt apparaten svalna före rengöring eller byte av delar.
- Stäng av med strömbrytaren och dra ur stickproppen.
- Om sladden eller stickproppen är skadad ska den bytas ut av behörig servicerepresentant eller annan kvalificerad person, för att undvika fara.
- Använd aldrig apparaten för något annat ändamål än det avsedda.
- Apparaten får endast användas med den medföljande sockeln.
- Överfyll inte kannan, det kan göra att kokande vatten rinner över.

- Stäng locket före uppvärmning och öppna aldrig locket under pågående uppvärmning – skållningsrisk.
- Undvik att spilla på sladden eller stickproppen.
- Apparaten är avsedd att användas i hushåll eller i till exempel personalrum, hotellrum och liknande miljöer.
- Observera att apparaten förblir varm efter att den stängts av.

WARNING!

Hantera kannan försiktigt och öppna inte locket när kannan innehåller hett vatten – skållningsrisk.

SYMBOLER

	Godkänd enligt gällande direktiv.
	Kasserad produkt ska återvinnas enligt gällande bestämmelser.

TEKNISKA DATA

Märkspänning	230 V ~ 50 Hz
Effekt	1600 W
Volym	1 l
Vikt	660 g
Höjd	182 mm
Djup	130 mm
Kabellängd	0,8 m

BESKRIVNING

1. Lock
2. Knapp för locköppning
3. Handtagskåpa
4. Handtag
5. Hölje
6. Nivåindikator
7. Strömbrytare
8. Undre kåpa
9. Bas
10. Sladd
11. Filter
12. Pip

BILD 1

HANDHAVANDE

FÖRE ANVÄNDNING

Före första användning, eller om apparaten inte använts på en längre tid, fyll kannan till markeringen MAX. och koka upp. Häll bort vattnet. Torka av apparaten med en fuktig trasa.

OBS!

Kannan rymmer 1,0 l.

ANVÄNDNING

1. Placera apparaten på plant, stabilt underlag.
2. Lyft kannan från basen, öppna den genom att trycka på lockspärknappen, fyll på önskad mängd vatten och stäng locket. Kannan kan också fyllas genom pipen.
3. Fyll på minst till markeringen MIN, men inte längre än till markeringen MAX på nivåindikatorn. Om det är för lite vatten i kannan stängs apparaten av innan vattnet kokat upp.

OBS!

Överfyll inte – risk för stänk. Fyll aldrig kannan längre än till markeringen MAX. Kontrollera att locket är stängt innan stickproppen sätts i.

4. Placera kannan på basen.
5. Sätt i stickproppen. Tryck på strömbrytaren. Indikatorlampan tänds och vattnet kokas upp. När vattnet kokat upp stängs apparaten av automatiskt och strömbrytaren flyttas till läge OFF. Apparaten kan när som helst stängas av genom att strömbrytaren för upp. Tryck ned strömbrytaren för att återuppta uppvärmningen.

OBS!

Kontrollera att strömbrytaren kan röra sig fritt och att locket är korrekt stängt. Apparaten stängs inte av om strömbrytaren är blockerad eller locket är öppet.

6. Lyft kannan från basen och häll upp vattnet.

OBS!

7. Hantera kannan försiktigt och öppna inte locket när den innehåller hett vatten – skållningsrisk.
8. Apparaten förblir avstängd tills den startas igen med strömbrytaren. Kannan kan förvaras på basen när den inte används.

OBS!

Dra ut stickproppen när apparaten inte används.

TORRKOKNINGSSKYDD

Torrkokningsskyddet hindrar att apparaten startas utan vatten i kannan. Om torrkokningsskyddet löser ut, låt kannan svalna, fyll på kallt vatten och starta igen.

UNDERHÅLL**RENGÖRING****OBS!**

- **Dra ut stickproppen och låt apparaten svalna helt före rengöring.**
- **Dränk inte kannan, sladden, stickproppen eller basen i vatten eller annan vätska.**
- Torka av basen med en mjuk, fuktad trasa. Använd aldrig giftiga eller slipande rengöringsmedel.
- Rengör filtret regelbundet. Filtret kan tas ut för att underlätta rengöring. Sätt tillbaka filtret efter rengöring.

VIKTIGT!

Använd inte slipande rengöringsmedel eller föremål på kannan eller apparaten, det kan repa ytan.

- Sladden kan förvaras lindad inuti basplattan.

AVKALKNING

Avkalka vattenkokaren regelbundet för bästa funktion. Följ tillverkarens anvisningar om speciellt avkalkningsmedel används. Kannan kan också avkalkas med en blandning av lika delar vatten och ättika enligt nedan:

1. Häll så mycket ättiksblandning i kannan

att värmeelementet täcks helt. Låt vätskan vara kvar i kannan över natt.

2. Häll bort ättiksblandningen, fyll kannan till markeringen MAX med rent vatten, koka upp och häll bort vattnet. Upprepa flera gånger, tills ingen ättikslukt känns. Eventuella fläckar i pipen kan avlägsnas med en fuktad trasa.

AVFALLSHANtering

Uttjänt produkt ska avfallshanteras i enlighet med gällande regler.

SIKKERHETSANVISNINGER

- Kontroller at nettspenningen tilsvarer den nominelle spenningen på typeskiltet.
- Ikke la ledningen henge over kanten på bord eller benker, og pass på at den ikke kommer i kontakt med varme overflater.
- Ikke plasser apparatet på eller i nærheten av varme komfyrer eller i varme ovner.
- Ikke bruk apparatet uten væske, det kan skade varmelementene.
- Sett apparatet på en stabil og jevn flate som er utilgjengelig for barn.
- Ledningen, støpselet, kannen eller sokkelen må aldri senkes ned i vann eller annen væske – fare for brann, el-ulykke og/eller personskade.
- Hold ansikt, hender og andre kroppsdeler unna hulletuten når apparatet er i bruk – fare for skålding på grunn av varm damp.
- Håndter kannen forsiktig når den inneholder varmt vann – fare for skålding.
- La kannen kjøles ned før du fyller på vann.
- Dette apparatet kan brukes av barn fra åtte år og oppover og av personer med redusert fysisk, sansemessig eller mental kapasitet, eller personer som mangler erfaring med og kunnskap om produktet, hvis de får veiledning eller instruksjoner om sikker bruk av apparatet og forstår farene som er forbundet med bruken.
- Barn skal ikke leke med apparatet.
- Ikke berør varme flater. Bruk håndtak og knotter.
- Apparatets sokkel må ikke brukes til andre formål enn det den er beregnet for.
- Håndter apparatet forsiktig når det er varm væske i det.
- Apparatet må ikke brukes utendørs.
- Ikke bruk annet tilbehør enn det som anbefales eller selges av produsenten av

apparatet. Hvis du bruker annet tilbehør, kan det føre til brann, el-ulykker og/eller personskade.

- Trekk ut støpselet før rengjøring og når apparatet ikke brukes.
- La apparatet kjøle seg ned før rengjøring eller utskifting av deler.
- Slå av med strømbryteren og trekk ut støpselet.
- Hvis ledningen eller støpselet er skadet, må den/det byttes av en godkjent servicerepresentant eller en annen kvalifisert fagperson for å unngå risiko.
- Ikke bruk apparatet til annet enn det som det er beregnet for.
- Apparatet skal bare brukes med den medfølgende sokkelen.
- Ikke overfyll kannen, det kan føre til at kokende vann renner over.
- Lukk lokket før oppvarming, og ikke åpne lokket mens vannet varmes opp – fare for skålding.

- Unngå å søle på ledningen eller støpselet.
- Apparatet er beregnet til bruk i husholdninger, personalrom, hotellrom eller lignende steder.
- Vær oppmerksom på at apparatet er varmt også etter at det er slått av.

ADVARSEL!

Hånder kannen forsiktig, og ikke åpne lokket når kannen inneholder varmt vann – fare for skålding.

SYMBOLER

	<p>Godkjent i henhold til gjeldende direktiv.</p>
	<p>Produktet skal gjenvinnes etter gjeldende forskrifter.</p>

TEKNISKE DATA

Nominell spenning	230 V ~ 50 Hz
Effekt	1600 W
Volum	1 l
Vekt	660 g
Høyde	182 mm
Dybde	130 mm
Kabellengde	0,8 m

BESKRIVELSE

1. Lokk
2. Knapp for åpning av lokket
3. Håndtaksdeksel
4. Håndtak
5. Deksel
6. Nivåindikator
7. Strømbryter
8. Nedre deksel
9. Sokkel
10. Ledning
11. Filter
12. Helletut

BILDE 1

BRUK

FØR BRUK

Før du bruker apparatet for første gang, eller hvis det ikke har vært i bruk på en stund, bør du fylle kannen til merket for MAX og koke opp. Hell ut vannet. Tørk av apparatet med en fuktig klut.

MERK!

Kannen rommer 1,0 l.

BRUK

1. Plasser apparatet på et plant, stabilt underlag.
2. Løft kannen fra sokkelen, trykk på knappen for åpning av lokket, fyll på ønsket mengde vann og lukk lokket. Kannen kan også fylles gjennom pipen.
3. Fyll på minst til markeringen MIN, men ikke fyll på høyere enn merket MAX på nivåindikatoren. Hvis det er for lite vann i

kannen, slår apparatet seg av før vannet har kokt opp.

MERK!

Ikke fyll i for mye – fare for sprut. Ikke fyll kannen mer enn til merket MAX. Kontroller at lokket er lukket før støpselet kobles til.

4. Plasser kannen på sokkelen.
5. Sett støpselet i stikkkontakten. Trykk på strømbryteren. Indikatorlampen tennes og vannet kokes opp. Når vannet har kokt opp, slås apparatet automatisk av og strømbryteren flyttes til posisjon OFF. Apparatet kan når som helst slås av ved å trykke opp strømbryteren. Trykk ned strømbryteren for å gjenta oppvarmingen.

MERK!

Kontroller at strømbryteren kan bevege seg fritt, og at lokket er korrekt lukket. Apparatet slår seg ikke av hvis strømbryteren er blokkert eller lokket er åpent.

6. Løft kannen fra sokkelen og hell vannet.

MERK!

7. Håndter kannen forsiktig, og ikke åpne lokket når den inneholder varmt vann – fare for skålding.
8. Apparatet forblir avslått til det startes igjen med strømbryteren. Kannen kan oppbevares på sokkelen når den ikke er i bruk.

MERK!

Trekk ut støpselet når apparatet ikke er i bruk.

TØRRKOKINGSBESKYTTELSE

Tørrkokingsbeskyttelsen forhindrer at apparatet blir startet uten vann i kannen. Hvis tørrkokingsbeskyttelsen utløses, må kannen kjøle seg ned før du fyller på kaldt vann og starter den igjen.

VEDLIKEHOLD

RENGJØRING

MERK!

- **Trekk ut støpselet og la apparatet kjøle seg helt ned før rengjøring.**
- **Senk aldri kannen, ledningen, støpselet eller sokkelen ned i vann eller annen væske.**
- Tørk av sokkelen med en myk, fuktig klut. Ikke bruk giftige eller slipende rengjøringsmidler.
- Rengjør filteret regelmessig. Filteret kan tas ut for å underlette rengjøring. Sett filteret tilbake på plass etter rengjøring.

VIKTIG!

Ikke bruk slipende rengjøringsmidler eller redskaper på kannen eller apparatet, ettersom det kan lage riper i overflaten.

- Ledningen kan oppbevares viklet rundt sokkelplaten.

AVKALKING

Avkalk vannkokeren regelmessig for å oppnå best mulig funksjon. Følg produsentens anvisninger hvis du bruker et spesielt avkalkingsmiddel. Kannen kan også avkalles med en blanding av like deler vann og eddik som følger:

1. Hell så mye eddikblanding i kannen at varmeelementet dekkes helt. La væsken stå i kannen over natten.
2. Hell ut eddikblandingen, fyll kannen med rent vann til MAX-merket, kok opp og hell ut vannet. Gjenta flere ganger til du ikke kjenner noen eddikluk. Eventuelle flekker i tuten kan fjernes med en fuktig klut.

AVFALLSHÅNDTERING

Utrangert produkt skal kasseres i henhold til gjeldende regler.

ZASADY BEZPIECZEŃSTWA



- Sprawdź, czy napięcie sieciowe odpowiada napięciu na tabliczce znamionowej.
- Dopilnuj, aby przewód nie zwisał ze stołu ani blatu, ani nie dotykał gorących powierzchni.
- Nie kładź urządzenia na gorącej kuchence, w gorącym piekarniku ani w ich pobliżu.
- Nie używaj urządzenia bez wody ze względu na ryzyko uszkodzenia grzałki.
- Postaw urządzenie na stabilnej, płaskiej powierzchni w miejscu niedostępnym dla dzieci.
- Nie zanurzaj przewodu, wtyku, czajnika ani podstawki w wodzie ani innej cieczy – stwarza to ryzyko pożaru, porażenia prądem i/lub obrażeń ciała.
- Gdy urządzenie jest włączone, trzymaj twarz, ręce oraz inne części ciała z dala od dzióbka – ryzyko oparzenia gorącą parą.
- Obchodź się z ostrożnie z czajnikiem napełnionym gorącą wodą – ryzyko poparzenia.
- Przed napełnieniem wodą odczekaj, aż czajnik ostygnie.
- Urządzenia mogą używać dzieci w wieku od ośmiu lat, osoby o obniżonej sprawności fizycznej, sensorycznej lub psychicznej oraz osoby, które nie używały go wcześniej, o ile uzyskają one pomoc lub wskazówki dotyczące bezpiecznego użytkowania urządzenia i rozumieją związane z tym zagrożenia.
- Nie pozwalaj dzieciom bawić się urządzeniem.
- Nie dotykaj gorących powierzchni. Używaj uchwytu i przycisków.
- Nie używaj podstawy urządzenia do celów innych niż zgodne z przeznaczeniem.
- Obchodź się z urządzeniem ostrożnie, jeżeli znajduje się w nim gorąca ciecz.
- Nie używaj urządzenia na zewnątrz pomieszczeń.

- Nie stosuj akcesoriów innych niż zalecane lub sprzedawane przez producenta urządzenia. Użycie innych akcesoriów może spowodować pożar, porażenie prądem i/lub obrażenia ciała.
 - Wyjmuj wtyk z gniazda przed czyszczeniem oraz gdy nie używasz urządzenia.
 - Odczekaj, aż urządzenie ostygnie, zanim przystąpisz do czyszczenia lub wymiany części.
 - Wyłącz urządzenie przelącznikiem i wyjmij wtyk przewodu zasilania z gniazda.
 - Jeśli przewód lub wtyk jest uszkodzony, powinien zostać wymieniony w autoryzowanym serwisie lub przez uprawnioną osobę, aby uniknąć zagrożenia.
 - Nigdy nie używaj urządzenia do celów innych niż zgodne z jego przeznaczeniem.
 - Urządzenie może być używane wyłącznie z dołączoną podstawką.
- Nie przepelniaj czajnika. Może to doprowadzić do przelania gotującej się wody.
 - Przed podgrzaniem zamknij pokrywkę i nigdy jej nie otwieraj podczas podgrzewania – stwarza to ryzyko poparzenia.
 - Unikaj obłania przewodu i wtyku.
 - Urządzenie jest przeznaczone do użytku domowego lub w pomieszczeniach socjalnych, pokojach hotelowych i innych podobnych miejscach.
 - Pamiętaj, że urządzenie pozostaje gorące po wyłączeniu.

OSTRZEŻENIE!

Posługuj się czajnikiem ostrożnie i nie otwieraj pokrywki, kiedy w czajniku jest gorąca woda ze względu na ryzyko poparzenia.

SYMBOLE

	Zatwierdzona zgodność z obowiązującymi dyrektywami.
	Zużyty produkt oddaj do utylizacji, postępując zgodnie z obowiązującymi przepisami.

DANE TECHNICZNE

Napięcie znamionowe	230 V ~ 50 Hz
Moc	1600 W
Pojemność	1 l
Masa	660 g
Wysokość	182 mm
Głębokość	130 mm
Długość przewodu	0,8 m

OPIS

1. Pokrywka
2. Przycisk do otwierania pokrywy
3. Osłona uchwyty
4. Uchwyt
5. Obudowa
6. Wskaźnik poziomu
7. Przetącznik
8. Obudowa dolna
9. Podstawa
10. Przewód
11. Filtr
12. Dzióbek

RYS. 1

OBSŁUGA

PRZED UŻYCIEM

Przed pierwszym użyciem oraz kiedy urządzenie nie było używane przez dłuższy czas, należy napełnić czajnik do oznaczenia MAX i zagotować wodę. Wylej wodę. Przetrzyj urządzenie wilgotną szmatką.

UWAGA!

Objętość czajnika wynosi 1 l.

SPOSÓB UŻYCIA

1. Umieść urządzenie na płaskim, stabilnym podłożu.
2. Podnieś czajnik z podstawy, otwórz poprzez naciśnięcie przycisku blokady pokrywy, wlej wybraną ilość wody i zamknij pokrywę. Czajnik można także napełnić przez dzióbek.
3. Nie napełniaj czajnika do poziomu niższego niż oznaczenie MIN ani do wyższego poziomu niż oznaczenie MAX na wskaźniku poziomu. Jeśli w czajniku jest za mało wody, urządzenie wyłączy się przed zagotowaniem wody.

UWAGA!

Nie przepelniaj – ryzyko rozlania. Nigdy nie napełniaj czajnika powyżej oznaczenia MAX. Przed włączeniem czajnika sprawdź, czy pokrywka jest zamknięta.

4. Umieść czajnik na podstawie.
5. Włóż wtyk do gniazda. Naciśnij przetącznik. Zapala się lampka kontrolna, a woda się gotuje. Po zagotowaniu wody czajnik wyłącza się automatycznie, a przetącznik powraca do pozycji OFF (WYŁ). W każdej chwili możesz wyłączyć urządzenie poprzez przesunięcie przetącznika do góry. Naciśnij przetącznik, aby wznowić podgrzewanie.

UWAGA!

Sprawdź, czy przełącznik może swobodnie się poruszać i czy pokrywka jest prawidłowo zamknięta. Urządzenie się nie wyłącza, jeśli przełącznik jest zablokowany albo pokrywka została otwarta.

6. Zdejmij czajnik z podstawy i wylej wodę.

UWAGA!

- Ze względu na ryzyko poparzenia postępuj się czajnikiem ostrożnie i nie otwieraj pokrywki, kiedy wewnątrz jest gorąca woda.
- Urządzenie pozostaje wyłączone, dopóki nie zostanie włączone przełącznikiem ponownie. Czajnik można przechowywać na podstawie, kiedy nie jest używany.

UWAGA!

Wyciągnij wtyk z gniazda na czas, gdy nie używasz urządzenia.

ZABEZPIECZENIE PRZED GOTOWANIEM „NA SUCHO”

Zabezpieczenie przed gotowaniem „na sucho” uniemożliwia włączenie urządzenia bez wody. Jeśli zabezpieczenie się włączy, zostaw czajnik do ostygnięcia, napełnij go zimną wodą i włącz ponownie.

KONSERWACJA**CZYSZCZENIE****UWAGA!**

- Przed przystąpieniem do czyszczenia wyjmij wtyk z gniazda i zaczekaj, aż urządzenie całkowicie ostygnie.**
- Nie zanurzaj czajnika, przewodu, wtyku ani podstawy w wodzie ani innej cieczy.**

- Oczyść podstawę miękką, wilgotną ściereczką. Nigdy nie używaj toksycznych środków czyszczących ani o właściwościach ściernych.
- Czyść filtr regularnie. Filtr może zostać wyjęty do łatwiejszego czyszczenia. Po wyczyszczeniu załóż filtr z powrotem na miejsce.

WAŻNE!

Do czyszczenia dzbanka ani urządzenia nie używaj ściernych środków czyszczących ani przedmiotów ze względu na ryzyko zarysowania powierzchni.

- Przewód można przechowywać wewnątrz podstawy.

USUWANIE KAMIENIA

Regularnie usuwaj kamień z czajnika, aby zapewnić jak najlepsze działanie. Postępuj zgodnie ze wskazówkami producenta, jeśli używasz specjalnych środków do usuwania kamienia. Z czajnika można również usuwać kamień mieszając wodę i octu w proporcjach 1:1 zgodnie z poniższymi zaleceniami:

- Wlej do czajnika taką ilość mieszanki wody i octu, aby całkowicie pokryć grzałkę. Pozostaw płyn w czajniku na noc.
- Wylej mieszaninę, napełnij czajnik czystą wodą do oznaczenia MAX, zagotuj ją i wylej. Powtórz czynność kilkakrotnie, aż nie wyczujesz zapachu octu. Ewentualne plamy na dzióbku można usunąć wilgotną szmatką.

POSTĘPOWANIE Z ODPADAMI

Zużyty produkt należy przekazać do utylizacji zgodnie z obowiązującymi przepisami.

SAFETY INSTRUCTIONS

- Check that the mains voltage corresponds to the rated voltage on the type plate.
- Do not allow the power cord to hang over the edge of a table or worktop, or to come into contact with hot surfaces.
- Do not put the appliance on, or near a hot stove, or in a hot oven.
- Do not use the appliance without liquid, this can damage the heater element.
- Place the appliance on a stable, level surface, out of the reach of children.
- Do not immerse the power cord, plug, kettle or base in water or any other liquid – risk of fire, electric shock and/or personal injury
- Keep your face, hands and other parts of your body away from the spout when the appliance is in use – risk of scalding from hot steam.
- Handle the kettle carefully when it contains hot water – risk of scalding.
- Let the kettle cool before filling with water.
- This appliance can be used by children from eight years and upwards and by persons with physical, sensorial or mental disabilities, or persons who lack experience or knowledge, if they are supervised or receive instructions concerning the safe use of the appliance and understand the risks involved with its use.
- Do not allow children to play with the appliance.
- Do not touch hot surfaces. Use the handle and buttons.
- Do not use the appliance base for any other purpose than the one it is designed for.
- Handle the appliance with care when there is hot liquid in it.
- Do not use the appliance outdoors.
- Do not use accessories other than those recommended or

sold by the appliance manufacturer. The use of other accessories can result in fire, electric shock and/or personal injury.



- Pull out the plug before cleaning and when the appliance is not in use.
- Allow the appliance to cool before cleaning or replacing parts.
- Switch off with the power switch and pull out the plug.
- A damaged cord or plug must be replaced by an authorised service centre or qualified person to ensure safe use.
- Never use the appliance for anything other than its intended purpose.
- Only use the appliance with the supplied base.
- Do not overfill the kettle, this can cause boiling water to overflow.
- Close the lid before heating and never open the lid when boiling up the water – risk of scalding.

- Avoid spilling on the power cord and plug.
- The appliance is intended for household use, or for use in staff rooms, hotel rooms or other similar places.
- Note that the appliance remains hot after it has switched off.

WARNING!

Handle the kettle with care and do not open the lid when it contains hot water – risk of scalding.

SYMBOLS

	Approved as per applicable directives.
	Recycle discarded product in accordance with local regulations.

TECHNICAL DATA

Rated voltage	230 V ~ 50 Hz
Output	1600 W
Volume	1 l
Weight	660 g
Height	182 mm
Depth	130 mm
Cord length	0.8 m

DESCRIPTION

1. Lid
2. Button to open the lid
3. Handle cover
4. Handle
5. Casing
6. Level indicator
7. Power switch
8. Bottom cover
9. Base
10. Cord
11. Filter
12. Spout

FIG. 1

USE

BEFORE USE

Before using for the first time, or if the appliance has not been used for a long time, fill the kettle to the MAX marking and boil. Pour out the water. Wipe the appliance with a damp cloth.

NOTE:

The kettle holds 1.0 l.

HOW TO USE

1. Place the appliance on a level, stable surface.
2. Lift the kettle off the base, press the lock button to open the lid, fill with the required amount of water and close the lid. The kettle can also be filled through the spout.
3. Fill to at least the MIN marking, but do not fill above the MAX marking on the

level indicator. If there is too little water in the kettle the appliance switches off before the water boils.

NOTE:

Do not overfill – risk of splashing. Never fill the kettle over the MAX marking. Check that the lid is closed before plugging in the plug.

4. Put the kettle on the base.
5. Plug in the plug. Press the power switch. The status light goes on and the water starts to be boiled. When the water has boiled the appliance switches off automatically and the power switch moves to the OFF position. The appliance can be switched off at any time by pressing up the power switch. Press down the power switch to resume boiling.

NOTE:

Check that the power switch can move freely and the lid can be properly closed. The appliance will not switch off if the power switch is blocked or the lid is open.

6. Lift the kettle off the base and pour out the water.

NOTE:

7. Handle the kettle carefully and do not open the lid when it contains hot water – risk of scalding.
8. The appliance remains switched off until it is switched on again with the power switch. The kettle can be kept on the base when not in use.

NOTE:

Pull out the plug when the appliance is not in use.

BOIL-DRY PROTECTION

The boil-dry protection prevents the appliance from starting when there is no water in it. If the boil-dry protection trips, allow the kettle to cool, fill up with cold water and switch on again.

MAINTENANCE

CLEANING

NOTE:

- **Unplug the plug and allow the appliance to cool before cleaning.**
- **Do not immerse the kettle, power cord, plug or the base in water or any other liquid.**
- Wipe the base with a soft, damp cloth. Never use strong or abrasive detergents.
- Clean the filter regularly. The filter can be removed for easy cleaning. Replace the filter after cleaning.

IMPORTANT:

Do not use abrasive detergents or implements on the kettle or appliance, this can scratch the surface.

- The power cord can be wound inside the base for storage.

DESCALING

Descale the kettle regularly for best functionality. Follow the instructions of the manufacturer if using a special descaling agent. The kettle can also be descaled with a mixture of equal parts of water and vinegar as follows:

1. Pour enough of the vinegar mixture in the kettle to cover the heating element. Leave the liquid in the kettle overnight.
2. Pour out the vinegar mixture, fill the kettle to the MAX mark with clean water, boil up, and pour out the water. Repeat several times, until the smell of vinegar disappears. Any stains in the spout can be removed with a damp cloth.

WASTE DISPOSAL

Recycle products that have reached the end of their useful life according to local regulations.