

# Hard Head

006397



## **SE** FÖRVARINGSHYLLA

Bruksanvisning i original

Viktigt! Läs bruksanvisningen noggrant innan användning!

Spara den för framtida behov.

## **NO** OPPBEVARINGSHYLLE

Bruksanvisning

(Oversettelse av original bruksanvisning)

Viktig! Les bruksanvisningen nøye før bruk.

Ta vare på den for fremtidig bruk.

## **PL** REGAŁU MAGAZYNOWEGO

Instrukcja obsługi

(Tłumaczenie oryginalnej instrukcji)

Ważny! Przed użyciem uważnie przeczytaj instrukcję obsługi!

Zachowaj ją na przyszłość.

## **EN** STORAGE UNIT

Operating instructions

(Translation of the original instructions)

Important! Read the user instructions carefully before use.

Save them for future reference.

Rätten till ändringar förbehålles.  
Vid eventuella problem, kontakta vår serviceavdelning  
på telefon 0200-88 55 88.  
[www.jula.se](http://www.jula.se)

Med forbehold om endringer.  
Ved eventuelle problemer kan du kontakte vår  
serviceavdeling på telefon 67 90 01 34.  
[www.jula.no](http://www.jula.no)

Z zastrzeżeniem prawa do zmian.  
W razie ewentualnych problemów skontaktuj się  
telefonicznie z naszym działem obsługi klienta pod  
numerem: 22 338 88 88.  
[www.jula.pl](http://www.jula.pl)








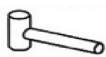

Jula reserves the right to make changes. In the event  
of problems, please contact our service department.  
[www.jula.com](http://www.jula.com)

Tillverkare/ Produsent/ Producenci/ Manufacturer  
Jula AB, Box 363, 532 24 SKARA

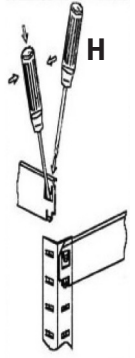
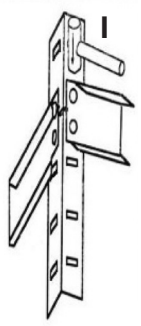
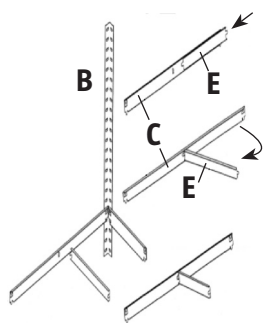
Distributör/ Distributør/ Dystrybutor/ Distributor  
Jula Poland Sp. z o.o., ul.  
Malborska 49, 03-286 Warszawa, Polska  
Jula Norge AS, Solheimsveien 30,  
1473 LØRENSKOG

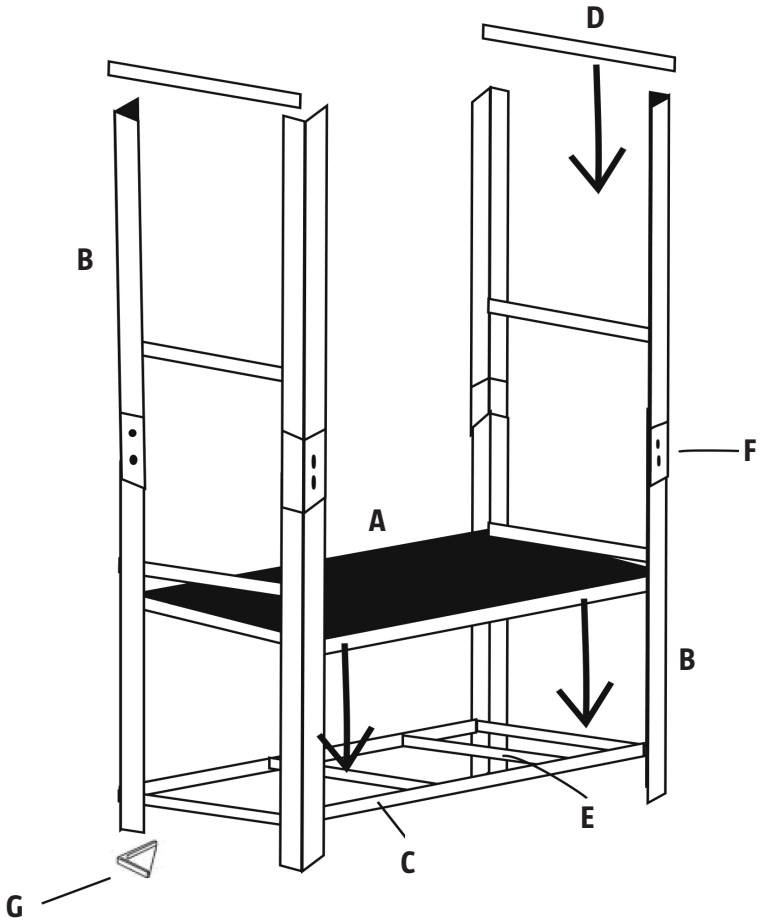
2018-10-03  
© Jula AB

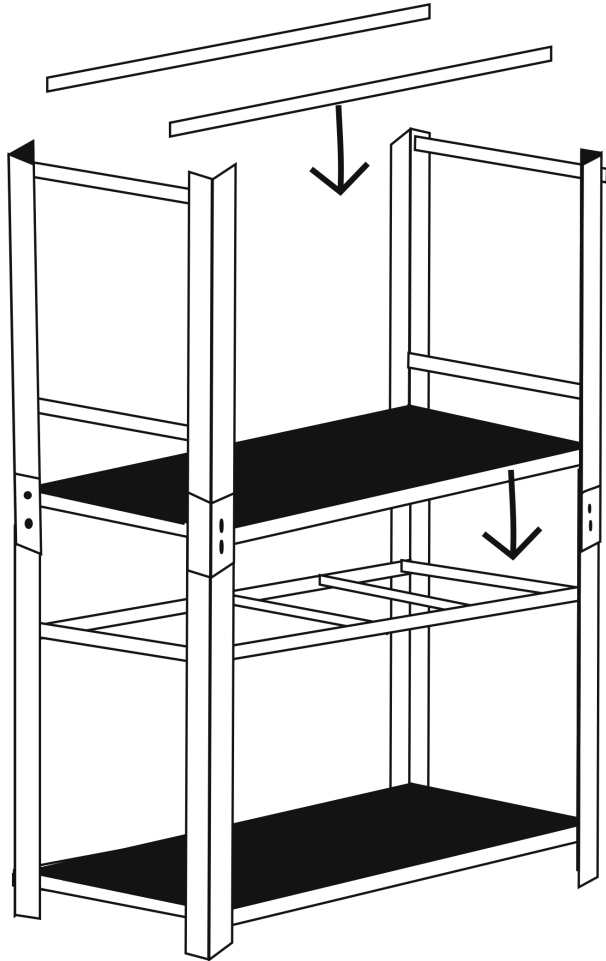
1

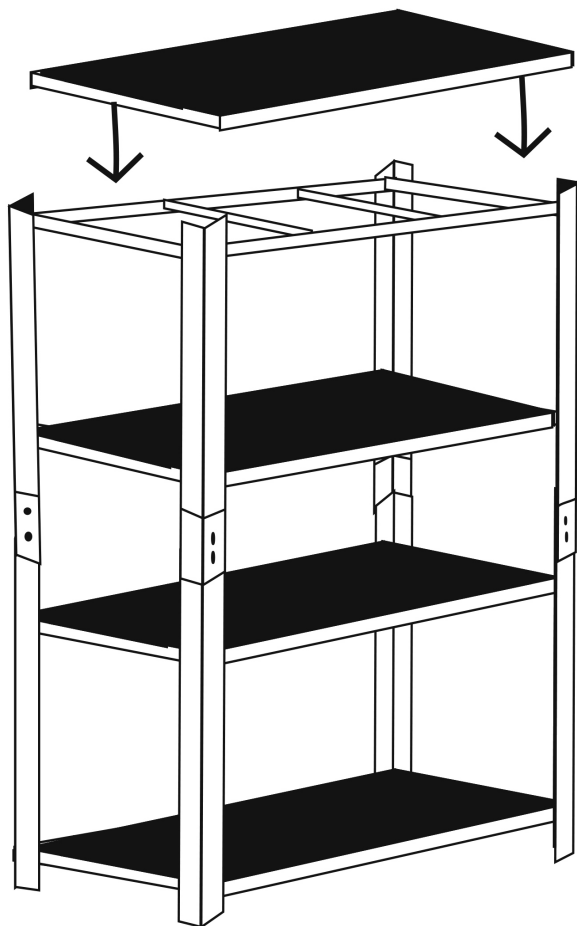
A		4X	F		4X
B		8X	G		8X
C		8X	H		
D		8X	I		
E		8X			

2











## SÄKERHETSANVISNINGAR

- Max punktbelastning är 256 kg per hyllplan.
- Lasten måste fördelas jämt på hyllplanen.
- Anvisningarna ska följa med produkten om den säljs eller lämnas vidare.
- Klättra eller stå aldrig på hyllorna.
- Luta eller ställ inte stegar eller liknande på hyllplanen.
- Använd trappstege eller liknande för att nå högt placerade hyllplan.
- Utsätt inte produkten för regn eller fukt.
- Placera tunga föremål på de nedre hyllplanen och lättare föremål på de övre.
- Produkten är endast avsedd att lastas för hand.
- Överskrid inte tillåten maximal belastning.
- Hyllan får inte ställas upp i rum med hög luftfuktighet, eftersom det kan skada hyllplanen.
- Monteringen kräver minst två personer.
- Förankra produkten i väggen, om så är möjligt.

## SYMBOLER

	Läs bruksanvisningen.
	Godkänd enligt gällande direktiv/förordningar.

## TEKNISKA DATA

Höjd	1800 mm
Bredd	1600 mm
Djup	450 mm
Vikt	34 kg
Max. belastning per hyllplan	265 kg

## BESKRIVNING

### BILD 1

### OBS!

**(H) och (I) verktyg säljs separat.**

## MONTERING

- Använd alltid lämpliga kläder, skyddshandskar och skyddsskor rekommenderas.
- Ta bort allt förpackningsmaterial och kontrollera att alla delar finns med.
- Var försiktig, speciellt vid lyft av delar, om du måste sträcka dig samt vid användning av verktyg.
- Placera förvaringshyllan på plant, stabilt underlag som kan bära upp den fullastade förvaringshyllan. Se till att det finns tillräckligt arbetsutrymme runt Förvaringshyllan .
- Kontrollera förvaringshyllan med avseende på transportskador före montering.
- Använd en gummiklubba (I) för att inte skada materialet.

### BILD 2

### BILD 3



### BILD 4

### BILD 5

## SIKKERHETSANVISNINGER

- Maks. punktbelastning er 256 kg per hylleplate.
- Lasten må fordeles jevnt på hylleplaten.
- Anvisningene skal følge med produktet hvis det selges eller gis videre.
- Ikke klatre eller stå på hyllene.
- Ikke len eller sett stiger eller lignende på hylleplaten.
- Bruk en gardintrapp eller lignende for å nå høye hyller.
- Produktet må ikke utsettes for regn eller fuktighet.
- Sett tunge gjenstander på de nederste hyllene og lettere gjenstander på de øvre.
- Produktet er kun beregnet til å lastes for hånd.
- Ikke overskrid den tillatte maksbelastningen.
- Hyllen må ikke plasseres i rom med høy luftfuktighet, fordi det kan skade hylleplatene.
- Produktet må monteres av minst to personer.
- Produktet skal forankres i veggen hvis det er mulig.

## SYMBOLER

	Les bruksanvisningen.
	Godkjent i henhold til gjeldende direktiver/forskrifter.

## TEKNISKE DATA

Høyde	1800 mm
Bredde	1600 mm
Dybde	450 mm
Vekt	34 kg
Maks. belastning per hylleplate	265 kg

## BESKRIVELSE

### BILDE 1

### MERK!

**Verktøy (H) og (I) selges separat.**

## MONTERING

- Bruk alltid egnede klær, vernehansker og vernesko anbefales.
- Fjern all emballasje og kontroller at alle delene følger med.
- Vær forsiktig, særlig når du skal løfte deler, hvis du må strekke deg og ved bruk av verktøy.
- Sett oppbevaringshyllen på et jevnt og stabilt underlag som tåler vekten av den fullastede oppbevaringshyllen. Pass på at det er tilstrekkelig arbeidsplass rundt oppbevaringshyllen.
- Kontroller oppbevaringshyllen for transportskader før montering.
- Bruk en gummiklubbe (I) for å unngå å skade materialet.

### BILDE 2

### BILDE 3

### BILDE 4



### BILDE 5



## ZASADY BEZPIECZEŃSTWA

- Maksymalne obciążenie punktowe wynosi 256 kg na półkę.
- Obciążenie powinno być rozłożone równomiernie.
- W razie przekazania lub sprzedaży produktu innej osobie należy dołączyć niniejszą instrukcję.
- Nigdy nie wspinaj się na regał ani nie stawaj na nim.
- Nie opieraj o regał drabiny ani nie stawiaj jej na półce.
- Aby dosięgnąć przedmiotów umieszczonych wysoko na półce, użyj drabiny.
- Nie narażaj produktu na działanie deszczu ani wilgoci.
- Ciężkie przedmioty umieszczaj na dolnych półkach, a lżejsze na górnych.
- Produkt można obciążyć wyłącznie ręcznie.
- Nie przekraczaj dopuszczalnego maksymalnego obciążenia.
- Regału nie należy ustawiać w pomieszczeniu o dużej wilgotności – może to uszkodzić półki.
- Montaż powinien przeprowadzać przynajmniej dwie osoby.
- Jeżeli to możliwe, umocuj produkt do ściany.

## SYMBOLE

	Przeczytaj instrukcję obsługi.
	Zatwierdzona zgodność z obowiązującymi dyrektywami/rozporządzeniami.

## DANE TECHNICZNE

Wysokość	1800 mm
Szerokość	1600 mm
Głębokość	450 mm
Masa	34 kg
Maks. obciążenie na półkę	265 kg

## OPIS

### RYS. 1

### UWAGA!

**Narzędzia (H) i (I) są do kupienia osobno.**

## MONTAŻ

- Zawsze noś odpowiednią odzież, zaleca się także używanie rękawic i okularów ochronnych.
- Usuń wszystkie elementy opakowania i sprawdź, czy nie brakuje żadnych części.
- Zachowaj ostrożność, szczególnie przy podnoszeniu elementów, jeśli musisz wyprostować się, oraz używając narzędzi.
- Zawsze stawiaj regał na płaskim i stabilnym podłożu, które jest w stanie wytrzymać jego ciężar z pełnym obciążeniem. Upewnij się, czy wokół regału jest wystarczająco dużo miejsca do pracy.
- Przed montażem sprawdź regał pod kątem uszkodzeń transportowych.
- Użyj gumowego młotka (I), aby nie uszkodzić powierzchni.

### RYS. 2

### RYS. 3



### RYS. 4

### RYS. 5

## SAFETY INSTRUCTIONS

- The maximum spot load is 256 kg per shelf.
- The weight must be evenly distributed on the shelves.
- These instructions should be enclosed with the product if it is sold or passed on.
- Do not climb, or stand on the shelves.
- Do not lean or place ladders on the shelves.
- Use a step ladder to reach the top shelf.
- Do not expose the product to rain or moisture.
- Put heavy objects on the bottom shelves and lighter objects on the top shelves.
- The product is only intended to be loaded by hand.
- Do not exceed the maximum weight.
- Do not put the shelf unit in a room that is very humid because this can damage the shelves.
- At least two persons are needed for assembly.
- Anchor the product to the wall, if possible.

## SYMBOLS

	Read the instructions.
	Approved in accordance with the relevant directives.

## TECHNICAL DATA

Height	1800 mm
Width	1600 mm
Depth	450 mm
Weight	34 kg
Max weight per shelf	265 kg

## DESCRIPTION

FIG. 1

NOTE:

**(H) and (I) tools sold separately.**

## ASSEMBLY

- Always wear suitable clothing: safety gloves and safety shoes are recommended.
- Remove all the packaging material and check that all the parts are included.
- Be careful, especially when lifting parts, if you need to stretch out and when using tools.
- Place the shelf unit on a level and stable surface that can support the weight when fully loaded. Make sure there is enough space to work around the shelf unit.
- Check the shelf unit for transport damage before assembling.
- Use a rubber mallet (I) to avoid damaging the material.

FIG. 2

FIG. 3

FIG. 4

FIG. 5