

# Menuett®

006587



## **SE** KYLSKÅP

Bruksanvisning i original  
Viktigt! Läs bruksanvisningen noggrant innan användning!  
Spara den för framtida behov.

## **NO** KJØLESKAP

Bruksanvisning  
(Oversettelse av original bruksanvisning)  
Viktig! Les bruksanvisningen nøye før bruk.  
Ta vare på den for fremtidig bruk.

## **PL** CHŁODZIARKA

Instrukcja obsługi  
(Tłumaczenie oryginalnej instrukcji)  
Ważny! Przed użyciem uważnie przeczytaj instrukcję obsługi!  
Zachowaj ją na przyszłość.

## **EN** FRIDGE

Operating instructions  
(Translation of the original instructions)  
Important! Read the user instructions carefully before use.  
Save them for future reference.

Värna om miljön!

Får inte slängas bland hushållssopor!

Denna produkt innehåller elektriska eller elektroniska komponenter som ska återvinnas. Lämna produkten för återvinning på anvisad plats, till exempel kommunens återvinningsstation.

Rätten till ändringar förbehålles.

Vid eventuella problem, kontakta vår serviceavdelning på telefon 0200-88 55 88.

[www.jula.se](http://www.jula.se)

Verne om miljøet!

Må ikke kastes sammen med husholdningsavfallet! Dette produktet må inneholder elektriske eller elektroniske komponentersom skal gjenvinnes. Lever produkt till gjenvinning på anvist sted, f.eks. kommunens miljøstation.

Med forbehold om endringer.

Ved eventuelle problemer kan du kontakte vår serviceavdeling på telefon 67 90 01 34.

[www.jula.no](http://www.jula.no)

Dbaj o środowisko!

Nie wyrzucaj zużytego produktu wraz z odpadami komunalnymi! Produkt zawiera elektryczne komponenty mogące być zagrożeniem dla środowiska i dla zdrowia. Produkt należy oddać do odpowiedniego punktu składowania lub przynieść go do jednego ze sklepów gdzie przy zakupie nowego sprzętu bezpłatnie przyjmimy stary tego samego rodzaju i w tej samej ilości.

Z zastrzeżeniem prawa do zmian.

W razie ewentualnych problemów skontaktuj się telefonicznie z naszym działem obsługi klienta pod numerem: 22 338 88 88.

[www.jula.pl](http://www.jula.pl)

Care for the environment!

Must not be discarded with household waste! This product contains electrical or electronic components that should be recycled. Leave the product for recycling at the designated station e.g. the local authority's recycling station.

Jula reserves the right to make changes. In the event of problems, please contact our service department.

[www.jula.com](http://www.jula.com)



Tillverkare/ Produsent/ Producenci/ Manufacturer

Jula AB, Box 363, 532 24 SKARA

Distributør/ Distributør/ Dystrybutor/ Distributor

Jula Poland Sp. z o.o., ul.

Malborska 49, 03-286 Warszawa, Polska

Jula Norge AS, Solheimsveien 30,

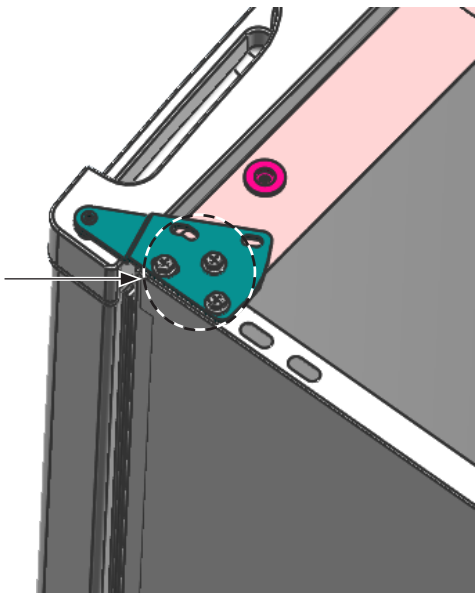
1473 LØRENSKOG

2018-11-13

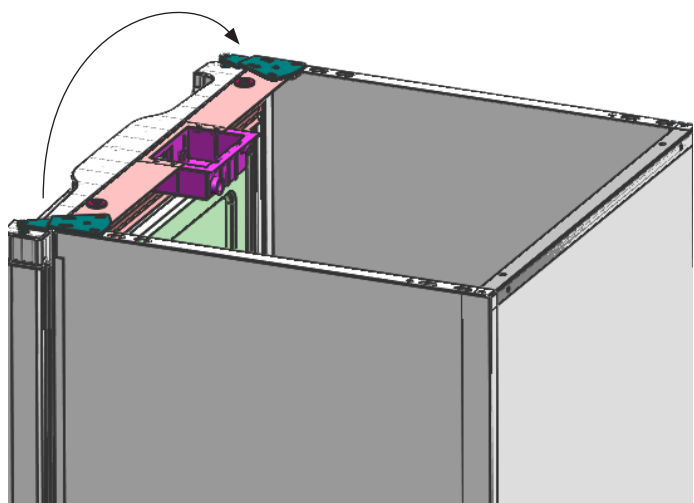
© Jula AB



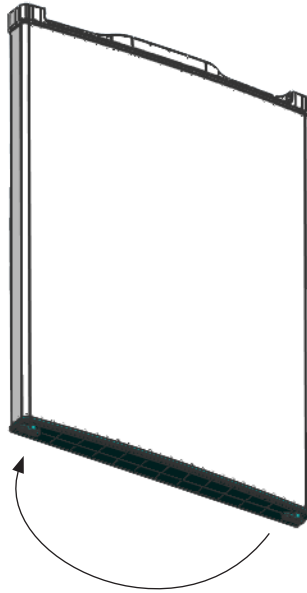
3



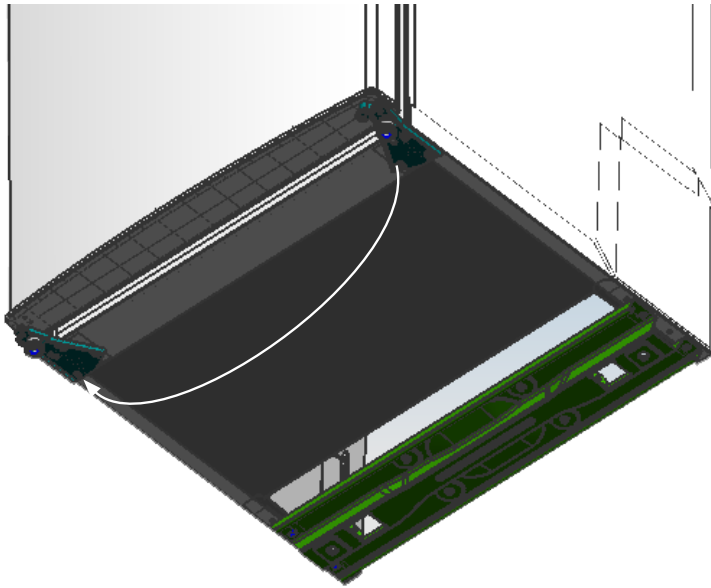
4



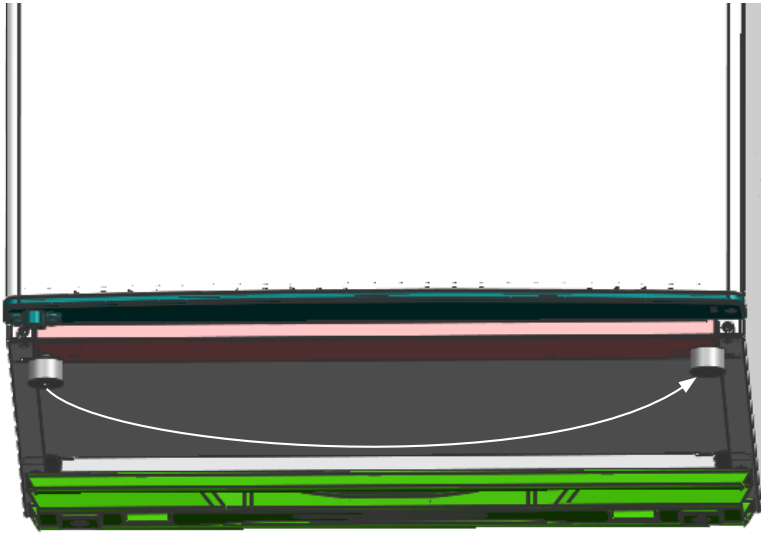
5



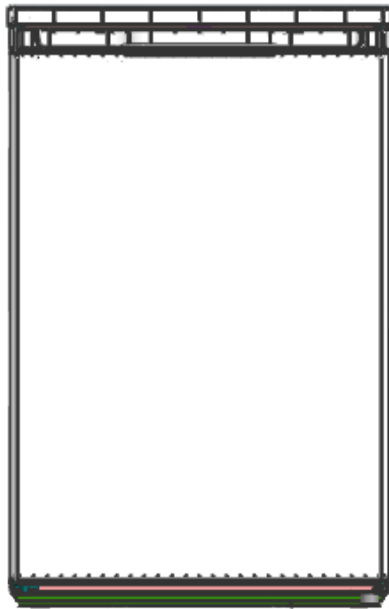
6



7



8



## SÄKERHETSANVISNINGAR

- Förpackningsmaterial och uttjänt produkt ska avfallshanteras i enlighet med gällande regler.
  - Använd inte produkten för något annat ändamål än det avsedda.
  - Produkten är avsedd att användas i hushåll eller i till exempel personalrum, hotellrum och liknande miljöer.
  - Om sladden eller stickproppen är skadad ska den bytas ut av behörig servicereverkstad för att undvika fara.
  - Förvara inte explosiva eller antändliga ämnen eller föremål i produkten, som sprejflaskor med drivgas.
  - Stäng av produkten, dra ut stickproppen och vänta tills produkten har svalnat helt före rengöring och/eller underhåll.
  - Använd inte förlängningssladd, stickproppsadapter eller liknande.
- Dra ut stickproppen innan eventuella tillbehör monteras.
  - Produkten kan användas av personer från 8 år och av personer med nedsatt fysisk, sensorisk eller mental förmåga eller brist på erfarenhet eller kunskap om de har fått övervakning eller anvisningar gällande användning av produkten på säkert sätt och förstår föreliggande risker. Barn ska hållas under uppsikt så att de inte leker med produkten. Låt inte barn använda, rengöra eller underhålla produkten utan övervakning.

### VARNING!

- **Brandrisk – antändliga material.**
- **Håll alltid ventilationsöppningarna rena.**
- **Använd aldrig andra föremål eller metoder än dem tillverkaren rekommenderar för att avfrosta produkten.**
- **Se till att köldmediekretsen inte skadas.**

- **Använd inte elektriska anordningar i produkten, om inte detta rekommenderas av tillverkaren.**
- **Dra sladden så att den inte blir överkörd, trampad eller klämd eller utgör en snubblingsrisk.**
- **Anslut inte produkten till grenuttag eller bärbar strömförsörjningsenhet.**
- **FARA! Risk att barn blir instängda. Före skrotning, lyft av dörren. Låt hyllor sitta kvar, det gör det svårare för barn att klättra in.**

## SYMBOLER

	Läs bruksanvisningen.
	Godkänd enligt gällande direktiv/förordning.
	Kasserad produkt ska återvinnas enligt gällande bestämmelser.
	Varning! Brandrisk

## TEKNISK DATA

Märkspänning	230 V ~ 50 Hz
Mått	553 x 845 x 574 mm
Volym kylskåp	97 L
Volym frys	16 L
Ljudnivå	39 dB
Energiklass	A++
Effekt	70 W
Vikt	27.3 kg

## BESKRIVNING

1. Frysack
2. Termostat
3. Hyllor 2x
4. Grönsakslåda
5. Nivelleringsfot
6. Vändbar dörr

## Tillbehör

7. Ägghållare
8. Islåda
9. Plastsrapa

## BILD 1

## MONTERING

### UPPACKNING

- Avlägsna tejp och eventuella klistermärken från kylskåpet före användning (utom typskylten).
- Gnid bort eventuella limrester med fingrarna, eventuellt med lite diskmedel. Torka av med varmt vatten och eftertorka.
- Använd inte vassa föremål eller antändliga eller slipande rengöringsmedel, det kan skada kylskåpets yta.
- Luta inte kylskåpet mer än 45° när det flyttas.



**VARNING!**

**Minst två personer behövs för att lyfta kylskåpet, annars finns risk för personskada.**

**UTRYMMESKRAV**

- Lämna minst 200 mm fritt utrymme på vardera sidan, 200 mm bakom och 300 mm ovanför kylskåpet, för att säkerställa tillräcklig ventilation.
- Om kylskåpet placeras intill en fast vägg, lämna tillräckligt utrymme för dörren att öppnas.
- Placera aldrig kylskåpet i närheten av en värmekälla eller i direkt solljus.

**ELANSLUTNING**

- Kylskåpet får endast anslutas till korrekt jordat nätuttag, 220–240 VAC, 50 Hz, med nätsäkring 10 A.
- Kylskåpet bör anslutas till en egen krets.
- Anslut inte kylskåpet till ett nätuttag som kan göras spänningslöst med brytare eller liknande.
- Använd inte förlängningsladd.

**OBS!**

**Dra ut stickproppen före installation. Efter avslutat arbete, sätt i stickproppen och gör önskade inställningar.**

**ELDATA**

- Om inte alla anvisningar och säkerhetsanvisningar följs finns risk för elolycksfall, brand, allvarlig personskada och/eller egendomsskada.
- Kontrollera att nätspänningen motsvarar märkspänningen på typskylten.

**VARNING!**

**Stickproppen ska anslutas till korrekt installerat jordat nätuttag. Ändra aldrig stickproppen på något sätt. Använd inte förlängningsladd, stickproppsadapter eller liknande.**

**NIVELLERING**

- Det är mycket viktigt att kylskåpet nivelleras vid installation, annars kanske inte dörren stängs korrekt, vilket kan orsaka bristfällig kylning eller problem med frostbildning eller fukt.
- Vrid nivelleringsfoten medurs för att höja eller moturs för att sänka.

**OBS!**

**Det är lättare att justera nivelleringsfoten om någon lyfter kylskåpet något för att avlasta nivelleringsfoten.**

**Häng om dörren**

1. Dra ut stickproppen och töm kylskåpet.
2. Justera de två nivelleringsfötterna till högsta läget.
3. Lossa skruvarna som håller topplattan med en krysskruvmejsel och lyft av topplattan.

**BILD 2**

4. Lossa skruvarna som håller det övre gångjärnet med en krysskruvmejsel.

**BILD 3**

5. Flytta det övre gångjärnet, dörrstoppet och bussningen till andra sidan.
  - A. Montera det övre gångjärnet.

**BILD 4**

- B. Montera bussningen och dörrstoppet.

**BILD 5**

6. Lossa skruvarna som håller det nedre gångjärnet med en krysskruvmejsel och montera gångjärnet på andra sidan med skruvarna.

**BILD 6**

7. Flytta nivelleringsfoten till andra sidan och justera den så att kylskåpet står plant.

**BILD 7**

- Sätt dörren på plats, montera det övre gångjärnet och sätt tillbaka topplattan.

#### BILD 8

#### OBS!

- Luta inte kylskåpet mer än 45°.
- Uppgiften utförs enklast av två personer.

## HANDHAVANDE

### FÖRE ANVÄNDNING

Avlägsna allt förpackningsmaterial och eventuella transportskydd, i synnerhet mellan kondensorn och skåpet. Rengör skåpet invändigt.

### ANVÄNDNING

#### Temperaturinställning

- Ställ in önskad temperatur med termostatvredet upptill på kylskåpets framsida. Termostatvredet kan ställas in mellan läge Cold och läge Colder, där Cold är varmest och Colder är kallast.
- Exakt temperatur inne i frysskåpet beror på omgivningstemperaturen. Kontrollera temperaturen och justera efter behov.

### Frysning av livsmedel

- Första gången kylskåpet används, eller efter avfrostning, vrid termostatvredet till kallaste läget och vänta minst 2 timmar innan livsmedel läggs in.
- Livsmedel som köps frysta bör placeras i frys så snabbt som möjligt, för att undvika att de tinar.

#### OBS!

- Följ alltid livsmedelstillverkarens rekommendationer.
- Var försiktig så att inte lådorna skadar kylmedelsrören.

### Frysning av färska livsmedel

- Var noga med livsmedelshygienen – frysning steriliserar inte livsmedel.
- Dela upp och förpacka livsmedlen i lämpliga portioner före frysning.
- Placera aldrig varma livsmedel i frysen.
- Packa livsmedlen plastpåsar, folie eller frysgodkända behållare före frysning.
- För bästa funktion, lämna utrymme så att luft kan cirkulera runt livsmedlen i frysen.

#### OBS!

**Placera aldrig livsmedel eller drycker i flaskor i frysen.**

### AVFROSTNING

- Dra ut stickproppen, öppna dörren och ta ut alla livsmedel.
- Förvara livsmedlen på svalt ställe.
- Vänta tills all is i frysen har smält. Eventuellt kan isen lossas med plastskrapan.
- Torka torrt, stäng dörren och sätt i stickproppen.

#### OBS!

**Använd aldrig vassa föremål för att avlägsna is eller sära eller lossa frysta livsmedel.**

### ENERGISPARTIPS

- Placera kylskåpet så svalt som möjligt, på avstånd från värmekällor och skyddat från direkt solljus.
- Varm mat ska kylas innan den ställs in. Om kylskåpet överbelastas belastas kompressorn hårdare. Om frysningen tar lång tid kan livsmedlen skadas eller förstöras.
- Förpacka livsmedel på lämpligt sätt och se till att förpackningar och behållare är torra utvändigt när de ställs in. Detta minskar frostbildningen i kylskåpet.

- Klä aldrig kylskåpet invändigt med folie, papper eller liknande. Det försämrar luftcirkulationen och därmed kylskåpets effektivitet.
- Märk och ordna livsmedlen så att de är lätta att hitta, för att minska tiden dörren är öppen. Ta ut alla önskade livsmedel på en gång och stäng dörren så snabbt som möjligt.

## UNDERHÅLL

### RENGÖRING

- Dra ut stickproppen före rengöring.
- Rengör med en trasa fuktad med vatten och mildt rengöringsmedel. Använd inte slipande eller starka rengöringsmedel.
- Eftertorka alla ytor.
- Använd inte vax, starka rengöringsmedel, blekmedel eller rengöringsmedel som innehåller petroleum på plast- eller gummidelar.
- Använd inte papper, fönsterputs eller slipande eller antändliga medel på plåtsdelar, det kan skada kylskåpet.

### LÅNGVARIG AVSTÄLLNING

Följ anvisningarna nedan om kylskåpet inte ska användas på en längre tid.

1. Dra ut stickproppen.
2. Töm och avfropa kylskåpet och rengör den invändigt enligt anvisningarna.
3. Låt dörren stå på glänt för att undvika dålig lukt.

## FELSÖKNING

Felsökningsschemat nedan används för att identifiera orsaken till vanliga problem och hur de ska avhjälpas.

### *Kylskåpet fungerar inte*

Kontrollera att stickproppen är isatt.

### *Det går inte att stänga dörren helt*

- Kontrollera att lådorna är korrekt placerade.
- Kontrollera att dörrtätningen är ren och oskadad.
- Kontrollera att kylskåpet är nivellerat.

### *Kylskåpet bullrar*

Kontrollera att kylskåpet är nivellerat och inte är i kontakt med någon annan produkt eller med möbler.

### *Frysen i kylskåpet kyler dåligt*

- Om dörren öppnas ofta eller länge tar det en stund innan frysen åter når inställd temperatur.
- Kontrollera att det finns tillräckligt med fritt utrymme bakom kylskåpet för att säkerställa tillräckligt luftflöde.

### *Nedanstående är inte tecken på problem*

- Mjukt porlande ljud, orsakat av kylmedelsflöde i rören.
- Kompressorn arbetar vid hög temperatur.

## PRODUKTDATABLAD (EU) 1060/2010

a	Varumärke	Menuett
b	Modell	006587
c	Kategori för kyl eller frys för hushållsbruk.	7
d	Energieffektivitetsklass A+++ (högsta energiklass) till D (lägsta energiklass).	A++
f	Energiförbrukning i kWh per år, baserad på resultat från standardiserade provningar under 24 timmar. Den verkliga energiförbrukningen beror på hur produkten används och var den placeras.	136 kWh/år
g <sup>1</sup>	Förvaringsvolym kyl (l).	16
g <sup>2</sup>	Förvaringsvolym frys (l) och stjärnmärkning.	97
g <sup>3</sup>	Kapacitet i antal standardflaskor om 75cl som ryms i produkten.	n/a
h <sup>1</sup>	Lägsta lagringstemperatur för vinlagringsdel (°C).	n/a
h <sup>2</sup>	Designtemperatur för övriga utrymmen (°C).	n/a
i	Frostfri.	Static
j	Säkerhet vid strömavbrott, temperaturstegringstid i timmar.	900min/15h
k	Infrysningskapacitet (kg/24 tim).	2
l <sup>1</sup>	Klimatklass.	ST/N
l <sup>2</sup>	Denna produkt är avsedd att användas vid en omgivningstemperatur mellan (°C).	16°C-38°C
m	Luftburet akustiskt buller (dB(A) re 1 pW).	39dB
n	Avsedd för inbyggnad.	N
o	Denna produkten är avsedd att uteslutande användas för förvaring av vin.	N

## SIKKERHETSANVISNINGER

- Emballasje og utrangert produkt skal avhendes i henhold til gjeldende regler.
- Ikke bruk produktet til noe annet enn det det er beregnet for.
- Produktet er beregnet til bruk i husholdninger, personalrom, hotellrom eller lignende steder.
- Hvis ledningen eller støpselet er skadet, må de byttes ut av et kvalifisert serviceverksted for å unngå fare.
- Ikke oppbevar eksplosive eller brennbare stoffer eller gjenstander i produktet, som sprayflasker med drivgass.
- Slå av produktet, trekk ut støpselet og vent til produktet har kjølt seg helt ned før rengjøring og/eller vedlikehold.
- Ikke bruk skjøteledninger, adaptere eller lignende.
- Trekk ut støpselet før du monterer eventuelt tilbehør.
- Produktet kan brukes av personer fra 8 år,

av personer med nedsatt fysiske, sansemessige eller mentale evner og personer med manglende erfaring og kunnskap dersom de holdes under oppsyn eller har fått instruksjoner for trygg bruk av produktet og forstår risikoene som foreligger. Barn skal holdes under oppsyn, slik at de ikke leker med produktet. Ikke la barn bruke, rengjøre eller vedlikeholde produktet uten tilsyn.

### ADVARSEL!

- **Brannfare – antennelige materialer.**
- **Hold alltid ventilasjonsåpningene rene.**
- **Ikke bruk andre gjenstander eller metoder enn de som produsenten anbefaler for å avfroste produktet.**
- **Pass på at kjølemiddelkretsen ikke skades.**
- **Ikke bruk elektrisk utstyr i produktet, så sant ikke dette anbefales av produsenten.**
- **Trekk ut kontakten slik at den ikke blir overkjørt,**

**tråkket på eller klemt, eller utgjør en snublefare.**

- **Ikke koble produktet til et grenuttak eller en bærbar strømforsyningsenhet.**
- **FARE! Fare for at barn blir innestengt. Løft av døren før kassering. La hyller bli værende, det gjør det vanskeligere for barn å klatre inn.**

#### SYMBOLER

	Les bruksanvisningen.
	Godkjent i henhold til gjeldende direktiv/forskrift.
	Produktet skal gjenvinnes etter gjeldende forskrifter.
	Advarsel! Brannfare.

#### TEKNISKE DATA

Nominell spenning	230 V ~ 50 Hz
Mål	553 x 845 x 574 mm
Volum kjøleskap	97 L
Volym fryser	16 L
Lydnivå	39 dB
Energiklasse	A++

Effekt	70 W
Vekt	27,3 kg

#### BESKRIVELSE

1. Fryseboks
2. Termostat
3. Hyller 2x
4. Grønnsaksskuff
5. Nivelleringsfot
6. Vendbar dør

#### Tilbehør

7. Eggholder
8. Isbitform
9. Plastskrape

#### BILDE 1

#### MONTERING

##### OPPAKKING

- Løsne teip og eventuelle klistremerker fra kjøleskapet før bruk (unntatt typeskiltet).
- Gni vekk eventuelle limrester med fingrene, eventuelt med litt oppvaskmiddel. Tørk over med varmt vann og tørk deretter av.
- Ikke bruk skarpe gjenstander eller slipende rengjøringsmidler, det kan skade kjøleskapets overflate.
- Ikke hell kjøleskapet mer enn 45° når det flyttes.

##### ADVARSEL!

**Man må være minst to personer for å løfte kjøleskapet, ellers er det fare for personskader.**

## PLASSBEHOV

- La det være minst 200 mm klaring over, 200 mm bak og 300 mm over kjøleskapet for å sikre tilstrekkelig ventilasjon.
- Hvis kjøleskapet plasseres inntil en fast vegg, må du la det være tilstrekkelig plass til at det er mulig å åpne døren.
- Ikke plasser kjøleskapet i nærheten av en varmekilde eller i direkte sollys.

## STRØMTILKOBLING

- Kjøleskapet skal kun kobles til korrekt jordet strømuttak 220–240 V AC, 50 Hz, med sikring 10 A.
- Kjøleskapet bør kobles til en egen krets.
- Ikke koble kjøleskapet til et strømuttak som kan gjøres spenningsløst med en bryter eller lignende.
- Ikke bruk skjøteledning.

### MERK!

**Trekk ut støpselet før installasjon. Etter avsluttet arbeid, sett inn støpselet og gjør ønskede innstillinger.**

## ELEKTRISKE DATA

- Hvis ikke alle anvisningene og sikkerhetsanvisningene følges, er det fare for el-ulykker, brann, alvorlig personskade og/eller materielle skader.
- Kontroller at nettspenningen tilsvarer den nominelle spenningen på typeskiltet.

### ADVARSEL!

**Støpselet skal kobles til et korrekt installert jordet strømuttak. Foreta aldri endringer på støpselet. Ikke bruk skjøteledninger, adaptere eller lignende.**

## NIVELLERING

- Det er svært viktig at kjøleskapet nivelleres ved installasjon, ellers kan det hende at

døren ikke lukkes riktig, noe som kan gi redusert nedkjøling eller problemer med frostdannelse eller fukt.

- Vri nivelleringsfoten med klokken for å heve eller mot klokken for å senke.

### MERK!

**Det er lettere å justere nivelleringsfoten dersom noen løfter kjøleskapet litt for å avlaste nivelleringsfoten.**

## Bytte side for døren

1. Trekk ut støpselet og tøm kjøleskapet.
2. Juster de to nivelleringsføttene til høyeste posisjon.
3. Bruk et stjerneskrudret til å løsne skruene som holder topplaten på plass, og løft platen av.

### BILDE 2

4. Bruk et stjerneskrudret til å løsne skruene som holder den øvre hengselen på plass.

### BILDE 3

5. Flytt den øvre hengselen, dørstopperen og bøssingen til den andre siden.
  - A. Monter den øvre hengselen.

### BILDE 4

- B. Monter bøssingen og dørstopperen.

### BILDE 5

6. Bruk et stjerneskrudret til å løsne skruene som holder den nedre hengselen på plass, og monter hengselen på den andre siden med skruene.

### BILDE 6

7. Flytt nivelleringsfoten til den andre siden og juster den slik at kjøleskapet står plant.

### BILDE 7

8. Sett døren på plass, monter den øvre hengselen og sett topplaten tilbake.

### BILDE 8

**MERK!**

- **Ikke hell kjøleskapet mer enn 45°.**
- Oppgaven er enklere å utføre dersom man er to personer.

**BRUK****FØR BRUK**

Fjern all emballasje og eventuelle transportsikringer, særlig mellom kondensoren og skapet. Rengjør skapet innvendig.

**BRUK****Temperaturinnstilling**

1. Still inn ønsket temperatur med termostatbryteren øverst på forsiden av kjøleskapet. Med termostatbryteren kan du velge mellom posisjonene Cold og Colder, hvor Cold er varmest og Colder er kaldest.
2. Nøyaktig temperatur inne i fryseskapet avhenger av omgivelsestemperaturen. Kontroller temperaturen og juster etter behov.

**Frysing av matvarer**

1. Første gangen kjøleskapet brukes, eller etter avriming, skal du vri termostatbryteren til kaldeste nivå og vente minst 2 timer før du legger inn matvarer.
2. Matvarer som kjøpes i frossen tilstand bør fryses så raskt som mulig for å unngå at de tiner.

**MERK!**

- **Følg alltid matvareprodusentens anbefalinger.**
- **Vær forsiktig så ikke skuffene skader rørene med kjølemiddel.**

**Frysing av ferske matvarer**

- Vær nøye med matvarehygiene – frysing steriliserer ikke matvarer.
- Del opp og pakk matvarene i passende porsjoner før frysing.
- Plasser aldri varme matvarer i fryseren.
- Pakk matvarene i plastposer, folie eller frostsikre beholdere før frysing.
- For best mulig funksjon bør du la det være avstand slik at luft kan sirkulere rundt matvarene i fryseren.

**MERK!**

**Plasser aldri matvarer eller drikker i flasker i fryseren.**

**AVRIMING**

1. Trekk ut støpselet, åpne døren og ta ut alle matvarer.
2. Oppbevar matvarene på et svalt sted.
3. Vent til all isen i fryseren har smeltet. Isen kan evt. løsnes med plastskrapen.
4. Tørk tørt, lukk døren og sett i støpselet.

**MERK!**

**Bruk aldri skarpe gjenstander for å fjerne is eller løsne frosne matvarer.**

**Energisparetips**

- Plasser kjøleskapet så svalt som mulig, på avstand fra varmekilder og beskyttet mot direkte sollys.
- Varm mat skal kjøles ned før den settes inn. Hvis kjøleskapet overbelastes, belastes kompressoren hardere. Hvis frysingen tar lang tid, kan matvaren bli skadet eller ødelagt.
- Pakk matvaren på en egnet måte og pass på at innpakking og beholdere er tørre utvendig når de settes inn. Dette reduserer frostdannelsen i kjøleskapet.
- Kjøleskapet må aldri kles innvendig med folie, papir eller lignende. Det forringer



luftsirkulasjonen og dermed kjøleskapets effektivitet.

- Merk og sorter matvarene slik at det er lett å finne det du leter etter, slik at du reduserer tiden døren holdes åpen. Ta ut alle ønskede matvarer på en gang og lukk døren raskest mulig.

## VEDLIKEHOLD

### RENGJØRING

- Trekk ut støpselet før rengjøring.
- Rengjør med en klut fuktet med vann og mildt rengjøringsmiddel. Ikke bruk slipende eller sterke rengjøringsmidler.
- Tørk over alle flater.
- Ikke bruk voks, sterke rengjøringsmidler, blekemidler eller rengjøringsmidler som inneholder petroleum på plast- eller gummidelere.
- Ikke bruk papir, vinduspuss eller slipende eller antennelige midler på plastdeler, det kan skade kjøleskapet.

### LANGVARIG PERIODE UTEN STRØM

Følg anvisningene under hvis kjøleskapet ikke skal brukes på lengre tid.

1. Trekk ut støpselet.
2. Tom og avrim kjøleskapet og rengjør det innvendig i henhold til anvisningene.
3. La døren stå på gløtt for å unngå dårlig lukt.

## FEILSØKING

Bruk feilsøkingsskjemaet nedenfor til å identifisere årsaken til vanlige problemer og gir deg forslag til løsning.

### *Kjøleskapet fungerer ikke*

Kontroller at støpselet er koblet til.

### *Det går ikke an å lukke døren helt*

- Kontroller at skuffene er korrekt plassert.
- Se til at dørpakningen er ren og uskadd.
- Kontroller at kjøleskapet er nivellert.

### *Kjøleskapet avgir støy*

Kontroller at kjøleskapet er nivellert og ikke er i kontakt med noen andre produkter eller møbler.

### *Fryseren i kjøleskapet kjøler dårlig*

- Hvis døren åpnes ofte eller lenge, tar det en stund til fryseren når innstilt temperatur igjen.
- Kontroller at det er tilstrekkelig klaring bak kjøleskapet for å gi god nok ventilasjon.

### *Nedenstående er ikke tegn på problemer*

- Myk rennende lyd, forårsaket av kjølemiddel i rørene.
- Kompressoren arbeider ved høy temperatur.

## PRODUKTDATABLAD (EU) 1060/2010

a	Varemerke	Menuett
b	Modell	006587
c	Kategori for kjøleskap eller fryseboks til hjemmebruk	7
d	Energieffektivitetsklasse A+++ (høyeste energiklasse) til D (laveste energiklasse)	A++
f	Energiforbruk i kWh per år, basert på resultater fra standardiserte tester i 24 timer. Reelt energiforbruk avhenger av hvordan apparatet brukes og hvor det plasseres.	136 kWh/år
g <sup>1</sup>	Oppbevaringsvolum kjøleskap (l) og stjernemerking	16
g <sup>2</sup>	Oppbevaringsvolum fryseboks (l) og stjernemerking	97
g <sup>3</sup>	Kapasitet i antall standardflasker på 75 cl som det er plass til i apparatet	n/a
h <sup>1</sup>	Laveste lagringstemperatur for vinlagringsdel (°C)	n/a
h <sup>2</sup>	Designtemperatur for andre områder (°C)	n/a
i	Frostfri	Static
j	Sikkerhet ved strømbrudd, temperaturstigning i timer.	900min/15tim
k	Innfrysingskapasitet (kg/24 timer)	2
l <sup>1</sup>	Klimaklasse	ST/N
l <sup>2</sup>	Apparatet er beregnet for bruk ved en omgivelsestemperatur mellom (°C)	16°C-38°C
m	Luftbåren støy (dB(A) re 1 pW)	39dB
n	Beregnet for innbygging	N
o	Dette apparatet er kun beregnet til å oppbevare vin.	N

## ZASADY BEZPIECZEŃSTWA

- Opakowanie i zużyty produkt powinny zostać zutylicowane zgodnie z obowiązującymi zasadami.
- Nie używaj produktu do innych celów niż zgodne z przeznaczeniem.
- Produkt jest przeznaczony do użytku domowego lub w pomieszczeniach socjalnych, pokojach hotelowych i innych podobnych miejscach.
- Aby uniknąć zagrożenia, uszkodzony przewód lub wtyk powinien zostać wymieniony w autoryzowanym warsztacie serwisowym.
- Nie przechowuj substancji ani materiałów wybuchowych lub łatwopalnych, takich jak gaz napędowy w sprayu, wewnątrz produktu.
- Przed przystąpieniem do czyszczenia i/lub konserwacji wyłącz produkt, wyciągnij wtyk z gniazda i odczekaj do całkowitego ostygnięcia urządzenia.

- Nie używaj przedłużaczy, przejściówek itp.
- Przed montażem ewentualnych akcesoriów wyjmij wtyk z gniazda.
- Produktu mogą używać osoby w wieku powyżej ośmiu lat, osoby o obniżonej sprawności fizycznej lub psychicznej oraz osoby, które nie używały go wcześniej, o ile korzystają z niego pod nadzorem lub otrzymały wskazówki dotyczące jego bezpiecznej obsługi oraz rozumieją zachodzące ryzyko. Należy dopilnować, aby dzieci nie bawiły się produktem. Nie pozwalaj dzieciom używać, czyścić ani konserwować produktu bez nadzoru.

### OSTRZEŻENIE!

- **Ryzyko pożaru – materiał łatwopalny.**
- **Zadbaj o czystość otworów wentylacyjnych.**
- **Do odmrożenia produktu nigdy nie używaj innych przedmiotów ani metod niż zalecane przez producenta.**

- **Dopilnuj, aby układ chłodniczy nie został uszkodzony.**
- **Nie używaj sprzętu elektrycznego wewnątrz produktu, jeśli nie jest on zalecany przez producenta.**
- **Poprowadź przewód w taki sposób, aby nie można było na niego najechać, nadepnąć go, ścisnąć ani się o niego potknąć.**
- **Nie podłączaj produktu do listwy zasilającej ani przenośnego urządzenia zasilającego.**
- **NIEBEZPIECZEŃSTWO! Ryzyko zamknięcia dziecka wewnątrz. Przed złomowaniem zdejmij drzwi. Pozostaw półki na miejscu, aby uniemożliwić dzieciom wejście do środka urządzenia.**

## SYMBOLE

	Przeczytaj instrukcję obsługi.
	Zatwierdzona zgodność z obowiązującymi dyrektywami/rozporządzeniem.
	Zużyty produkt oddaj do utylizacji, postępując zgodnie z obowiązującymi przepisami.
	Ostrzeżenie! Ryzyko pożaru.

## DANE TECHNICZNE

Napięcie znamionowe	230 V ~ 50 Hz
Wymiary	553 x 845 x 574 mm
Pojemność chłodziarki	97 L
Pojemność zamrażalnika	16 L
Poziomy hałas	39 dB
Klasa energetyczna	A++
Moc	70 W
Masa	27,3 kg

## OPIS

1. Komora zamrażalnika
2. Termostat
3. Półki x 2
4. Pojemnik na warzywa
5. Regulowana nóżka
6. Drzwiczki z możliwością obustronnego montażu

## Akcesoria

7. *Uchwyt do jajek*
8. *Foremka do lodu*
9. *Skrobak plastikowy*

### RYS. 1

## MONTAŻ

### ROZPAKOWYWANIE

- Przed użyciem usuń taśmę i ewentualne ślady po niej z lodówki (oprócz tabliczki znamionowej).
- Zetrzyj palcami ewentualne resztki kleju, w razie potrzeby użyj płynu do mycia naczyń. Umyj ciepłą wodą i wysusz.
- Nie stosuj ostrych przedmiotów ani łatwopalnych czy ściernych środków czyszczących, dlatego że może to uszkodzić powierzchnię lodówki.
- Podczas przenoszenia nie przechylaj lodówki pod kątem większym niż 45°.

### OSTRZEŻENIE!

**Do podniesienia lodówki potrzebne są przynajmniej dwie osoby, w przeciwnym razie występuje ryzyko uszkodzenia ciała.**

### WYMAGANA PRZESTRZEŃ

- Pozostaw 200 mm wolnej przestrzeni po każdej stronie lodówki, 200 mm za nią i 300 mm nad nią, tak aby zapewnić wystarczającą wentylację.
- Jeśli lodówka ma stać przy ścianie, pozostaw wystarczająco dużo miejsca, żeby otworzyć drzwi.
- Nie ustawiaj nigdy lodówki w pobliżu źródeł ciepła ani miejscu narażonym na bezpośrednie nasłonecznienie.

### PODŁĄCZANIE DO PRĄDU

- Lodówkę można podłączyć wyłącznie do właściwie uziemionego gniazda sieciowego, 220–240 V AC, 50 Hz

z bezpiecznikiem sieciowym 10 A.

- Podłącz lodówkę do oddzielnego obwodu.
- Nie podłączaj lodówki do gniazda sieciowego, które można wyłączyć przełącznikiem lub podobnym urządzeniem.
- Nie używaj przedłużaczy.

### UWAGA!

**Przed instalacją wyjmij wtyk z gniazda. Po zakończeniu pracy włóż wtyk do gniazda i wprowadź potrzebne ustawienia.**

### PARAMETRY ELEKTRYCZNE

- Nieprzestrzeganie wszystkich zaleceń i instrukcji bezpieczeństwa grozi porażeniem prądem, pożarem, ciężkimi obrażeniami ciała i/lub uszkodzeniem mienia.
- Sprawdź, czy napięcie sieciowe odpowiada napięciu na tabliczce znamionowej.

### OSTRZEŻENIE!

**Wtyczkę należy podłączyć do poprawnie zainstalowanego uziemionego gniazda. Nigdy nie dokonuj żadnych zmian we wtyku. Nie używaj przedłużaczy, przejściówek itp.**

### POZIOMOWANIE

- Należy bezwzględnie pamiętać, aby wypoziomować lodówkę podczas montażu, w przeciwnym razie drzwi nie będą się poprawnie zamykać, co może spowodować niewłaściwe chłodzenie lub problem z gromadzeniem się szronu lub wilgoci.
- Przekreślaj nóżkę zgodnie z ruchem wskazówek zegara, aby podnieść, i w lewo, aby obniżyć.

### UWAGA!

**Łatwiej jest przekreślać nóżkę w sytuacji, gdy druga osoba uniesie nieco lodówkę, tym samym odciążając nóżkę.**

## Zmiana strony otwierania drzwi

1. Wyjmij wtyk z gniazda i opróżnij lodówkę.
2. Ustaw obie nożki na najwyższej wysokości.
3. Używając śrubokrętu, odkręć śruby podtrzymujące górną płytkę i zdejmij ją.

### RYS. 2

4. Używając śrubokrętu krzyżakowego, odkręć śruby podtrzymujące górny zawias i zdejmij go.

### RYS. 3

5. Przenieś górny zawias, blokadę drzwi i tuleję na drugą stronę.
  - A. Zamontuj górny zawias.

### RYS. 4

- B. Zamontuj tuleję i blokadę drzwi.

### RYS. 5

6. Używając śrubokrętu krzyżakowego, odkręć śruby podtrzymujące dolny zawias i zamontuj go po drugiej stronie, mocując śrubami.

### RYS. 6

7. Przenieś nożkę poziomującą na drugą stronę i wyreguluj, tak aby lodówka stała równo.

### RYS. 7

8. Załóż drzwi na miejsce, zamontuj górny zawias i załóż z powrotem górną płytkę.

### RYS. 8

## UWAGA!

- Nie przechylaj lodówki pod kątem większym niż 45°.
- Tę czynność najłatwiej jest wykonać w dwie osoby.

## OBSŁUGA

### PRZED UŻYCIEM

Usuń całe opakowanie i ewentualne zabezpieczenia transportowe, zwłaszcza pomiędzy sprężarką a obudową. Wyczyść wnętrze lodówki.

### SPOSÓB UŻYCIA

#### Regulacja temperatury

1. Ustaw wybraną temperaturę, używając pokrętki termostatu na górze z przodu lodówki. Pokrętło termostatu można ustawić pomiędzy dwoma poziomami: Cold i Colder. Poziom Cold oznacza najwyższą temperaturę, a Colder najniższą.
2. Temperatura wewnątrz lodówki zależy od temperatury otoczenia. Sprawdź temperaturę i w razie potrzeby wyreguluj.

#### Zamrażanie żywności

1. Podczas pierwszego użycia lodówki lub po odmrażaniu należy ustawić pokrętło termostatu na najniższą temperaturę i odczekać 2 godziny przed włożeniem żywności.
2. Zamrożoną żywność należy włożyć do zamrażalnika jak najszybciej, aby się nie odmroziła.

#### UWAGA!

- **Zawsze stosuj się do zaleceń producenta żywności.**
- **Zachowaj ostrożność, aby szuflady nie uszkodziły rury ze środkiem chłodniczym.**

#### Mrożenie świeżej żywności

- Zadbaj o czystość żywności – proces mrożenia nie sterylizuje artykułów spożywczych.
- Przed mrożeniem podziel żywność na odpowiednie porcje i zapakuj.

- Nigdy nie wkładaj ciepłej żywności do zamrażalnika.
- Przed zamrożeniem zapakuj żywność do plastikowych torebek lub pojemników przeznaczonych do mrożenia.
- Aby zapewnić jak najlepsze działanie zamrażalnika, pozostaw pomiędzy żywnością wolne miejsce, aby powietrze mogło cyrkulować.

#### UWAGA!

**Nigdy nie wkładaj do zamrażalnika żywności ani napojów w butelkach.**

#### ODMRAŻANIE

1. Wyciągnij wtyk z gniazda, otwórz drzwi i wyciągnij całą żywność ze środka.
2. Przenieś ją w chłodne miejsce.
3. Oczekaj, aż cały lód w zamrażalniku się roztopi. Lód można też usunąć plastikowym skrobakiem.
4. Wytrzyj zamrażalnik do sucha, zamknij drzwi i włóż wtyk do gniazda.

#### UWAGA!

**Nigdy nie używaj ostrych przedmiotów do usuwania lodu, oddzielania czy wyciągania zamrożonej żywności.**

#### WSKAZÓWKI DOTYCZĄCE OSZCZĘDZANIA ENERGII

- Umieść lodówkę w jak najchłodniejszym miejscu, z dala od źródeł ciepła i bezpośredniego nasłonecznienia.
- Ciepłe jedzenie musi ostygnąć przed włożeniem do lodówki. Sprężarka lodówki jest przeciążona, jeśli lodówka jest przeładowana. Jeśli proces zamrażania będzie trwał bardzo długo, żywność może się zepsuć.
- Zapakuj żywność w odpowiedni sposób i przed włożeniem opakowań

i pojemników do lodówki upewnij się, że są suche. W ten sposób można zmniejszyć ilość szronu wewnątrz lodówki.

- Nigdy nie wykładaj lodówki od wewnątrz folią, papierem itp. Takie działanie pogarsza cyrkulację powietrza i zmniejsza wydajność lodówki.
- Oznacz i poukładaj żywność, tak aby było ją łatwo znaleźć, dzięki czemu drzwi lodówki nie będą otwarte zbyt długo. Wyciągnij wszystkie potrzebne artykuły spożywcze za jednym razem i jak najszybciej zamknij drzwi.

#### KONSERWACJA

##### CZYSZCZENIE

- Przed przystąpieniem do czyszczenia wyjmij wtyk z gniazda.
- Czyść wilgotną szmatką i łagodnym środkiem czyszczącym. Nie używaj ściernych ani silnych środków czyszczących.
- Wytrzyj do sucha wszystkie powierzchnie.
- Na częściach z tworzywa lub gumy nie używaj wosku, silnych środków czyszczących, środków wybielających ani środków zawierających benzynę.
- Nie używaj papieru, środka do mycia szyb ani środków ściernych czy łatwopalnych na częściach z tworzywa, gdyż mogą uszkodzić powierzchnię lodówki.

##### WYŁĄCZENIE NA DŁUŻSZY CZAS

Jeśli lodówka nie będzie używana przez dłuższy czas, postępuj zgodnie z instrukcją.

1. Wyjmij wtyk z gniazda.
2. Opróżnij i odmroź lodówkę oraz wyczyść ją od środka zgodnie ze wskazówkami.
3. Pozostaw szeroko otwarte drzwi, aby uniknąć powstania nieprzyjemnego zapachu.

## WYKRYWANIE USTEREK

Tabela wykrywania usterek poniżej służy do określenia przyczyny często występujących problemów oraz zawiera informacje na temat sposobu usunięcia usterek.

### ***Lodówka nie działa***

Upewnij się, że wtyk jest włożony do gniazda.

### ***Nie można całkowicie zamknąć drzwi***

- Upewnij się, że szuflady zostały prawidłowo umieszczone.
- Sprawdź, czy uszczelka drzwi jest czysta i nieuszkodzona.
- Sprawdź, czy lodówka jest wypoziomowana.

### ***Lodówka głośno pracuje***

Sprawdź, czy lodówka jest wypoziomowana i czy nie dotyka żadnego produktu ani mebla.

### ***Zamrażalnik słabo mrozi***

- Jeśli drzwi są otwierane zbyt często lub na długo, osiągnięcie odpowiedniej temperatury w zamrażalniku wymaga czasu.
- Sprawdź, czy jest wystarczająco dużo miejsca za lodówką, aby zagwarantować swobodny przepływ powietrza.

### ***Poniższe zjawiska nie są usterekami***

- Cichy, szumiący dźwięk wydawany przez przepływający środek chłodniczy w rurze.
- Sprężarka pracuje przy wysokiej temperaturze.



## KARTA PRODUKTU (UE) 1060/2010

a	Marka	Menuett
b	Model	006587
c	Kategoria chłodziarki lub zamrażarki do użytku domowego	7
d	Klasa efektywności energetycznej A+++ (najwyższa klasa energetyczna) do D (najniższa klasa energetyczna)	A++
f	Roczne zużycie energii w kWh na rok w oparciu o wyniki ustandaryzowanych testów w ciągu 24 h. Rzeczywiste zużycie energii zależy od sposobu użytkowania urządzenia oraz miejsca umieszczenia.	136 kWh/rok
g <sup>1</sup>	Pojemność użytkowa chłodziarki (l) oraz oznaczenie gwiazdkowe	16
g <sup>2</sup>	Pojemność użytkowa zamrażarki (l) oraz oznaczenie gwiazdkowe	97
g <sup>3</sup>	Pojemność w przeliczeniu na standardowe butelki 0,75 l mieszczące się w urządzeniu	n/a
h <sup>1</sup>	Najniższa temperatura przechowywania w części na wino (°C)	n/a
h <sup>2</sup>	Temperatura obliczeniowa w pozostałych strefach (°C)	n/a
i	Nierdzewny	Static
j	Zabezpieczenie na wypadek przerwy w dostawie prądu, czas utrzymania temperatury w godzinach	900min/15h
k	Wydajność zamrażania (kg/24 h)	2
l <sup>1</sup>	Klasa klimatyczna	ST/N
l <sup>2</sup>	Urządzenie należy użytkować w temperaturze otoczenia pomiędzy (°C)	16°C-38°C
m	Poziom emitowanego hałasu (dB(A) re 1 pW)	39dB
n	Przeznaczony do zabudowy	N
o	Urządzenie jest przeznaczone wyłącznie do przechowywania wina.	N

## SAFETY INSTRUCTIONS

- Packaging materials and products that have reached the end of their useful life must be recycled in accordance with local regulations.
- Use the product only for its intended purpose.
- The product is intended for household use, or for use in staff rooms, hotel rooms or other similar places.
- If the power cord or plug are damaged they must be replaced by an authorised service center to ensure safe use.
- Do not store explosive or flammable substances or objects in the product, such as spray cans with propellant gas.
- Switch off the product, pull out the plug, and wait until the product has completely cooled before cleaning and/or maintenance.
- Do not use an extension cord or plug adapter, or the equivalent.

- Pull out the plug before fitting accessories.
- This product can be used by children from 8 years and upwards and by persons with physical, sensorial or mental disabilities, or persons who lack experience or knowledge, if they are supervised or receive instructions concerning the safe use of the product and understand the risks involved. Keep children under supervision to make sure they do not play with the product. Do not allow children to use, clean or maintain the product without supervision.

### WARNING!

- **Fire risk – flammable material.**
- **Always keep the ventilation openings clean.**
- **Never use other objects or methods than those recommended by the manufacturer to defrost the product.**
- **Make sure that the refrigerant circuit is not damaged.**

- **Do not use electrical devices in the product, unless recommended by the manufacturer.**
- **Route the power cord so that it cannot be driven over, trod on or pinched, or tripped over.**
- **Do not connect the product to a power strip or portable power supply unit.**
- **DANGER: Risk of child getting trapped. Before discarding, lift off the door. Leave the shelves in place, this makes it more difficult for children to climb in.**

SYMBOLS	
	Read the instructions.
	Approved as per applicable directives/regulations.
	Recycle discarded product in accordance with local regulations.
	Warning! Risk of fire

### TECHNICAL DATA

Rated voltage	230 V ~ 50 Hz
Size	553 x 845 x 574 mm
Volume fridge	97 L
Volume freezer	16 L
Noise level	39 dB
Energy class	A++
Output	70 W
Weight	27.3 kg

### DESCRIPTION

1. Freezer compartment
2. Thermostat
3. Shelves 2x
4. Vegetables box
5. Levelling foot
6. Reversible door

### Accessory

7. Egg holder
8. Ice tray
9. Plastic scraper

FIG. 1

### INSTALLATION

#### UNPACKING

- Remove tape and any stickers from the fridge before use (except for type plate).
- Rub off any residual glue with your fingers, or with a little detergent. Wipe with warm water and then wipe dry.
- Do not use sharp objects or flammable or abrasive detergent, this can damage the surface the fridge.
- Do not tilt the fridge more than 45° when moving.

**WARNING!**

**At least two persons are needed to lift the fridge, otherwise there is a risk of personal injury.**

**SPACE REQUIREMENT**

- Leave at least 200 mm of free space on each side, 200 mm behind and 300 mm above the fridge, to ensure adequate ventilation.
- If the fridge is placed adjacent to a wall, leave enough space to open the door.
- Do not put the fridge near a source of heat, or in direct sunlight.

**ELECTRICAL CONNECTION**

- The fridge must only be connected to a correctly earthed power point, 220–240 VAC, 50 Hz, with a mains fuse of 10 A.
- The fridge should be connected to a separate circuit.
- Do not connect the fridge to a power point that can be switched off.
- Do not use an extension cord.

**NOTE:**

**Pull out the plug before installation. When ready, plug in the plug and adjust the settings.**

**ELECTRICAL DATA**

- Failure to follow all the instructions and safety instructions can lead to the risk of electric shock, fire, serious personal injury and/or material damage.
- Check that the mains voltage corresponds to the rated voltage on the type plate.

**WARNING!**

**The plug must be plugged into a correctly installed earthed power point. Never modify the plug in any way. Do not use an extension cord or plug adapter, or the equivalent.**

**LEVELLING**

- It is very important that the fridge is levelled on installation, otherwise the door might not close properly which can cause inadequate cooling or problems with frosting or moisture.
- Turn the levelling foot clockwise to raise the level or anticlockwise to lower it.

**NOTE:**

**It is easier to adjust the levelling foot if someone lifts the fridge slightly to relieve the levelling foot.**

**Put on the door.**

1. Pull out the plug and empty the fridge.
2. Adjust the two levelling feet to the highest position.
3. Undo the screws that hold the top plate with a Phillips screwdriver and lift off the top plate.

**FIG. 2**

4. Undo the screws that hold the top hinge with a Phillips screwdriver.

**FIG. 3**

5. Move the top hinge, doorstop and bushing to the other side.
  - A. Fit the top hinge.

**FIG. 4**

- B. Fit the bushing and doorstop.

**FIG. 5**

6. Undo the screws that hold the bottom hinge with a Phillips screwdriver and fit the hinge on the other side with the screws.

**FIG. 6**

7. Move the levelling foot to the other side and adjust so that the fridge is level.

**FIG. 7**

8. Put the door in place, fit the top hinge, and replace the top plate.

**FIG. 8**

**NOTE:**

- **Do not tilt the fridge more than 45°.**
- **This is most easily done by two persons.**

**USE****BEFORE USE**

Remove all packaging materials and any transport protection, especially between the condenser and the cubicle. Clean the inside of the cubicle.

**HOW TO USE****Temperature setting**

1. Set the required temperature with the thermostat dial on the front of the fridge. The thermostat can be set between Cold and Colder.
2. The exact temperature inside the deepfreeze depends on the ambient temperature. Check the temperature, and adjust if necessary.

**Freezing food**

1. The first time the fridge is used, or after defrosting, turn the thermostat to the coldest position and wait at least 2 hours before putting in any food.
2. Frozen food should be put in the freezer as soon as possible after purchasing to avoid thawing.

**NOTE:**

- **Always follow the recommendations of the food manufacturer.**
- **Be careful to make sure the drawers do not damage the refrigerant tubes.**

**Freezing fresh food.**

- Pay attention to food hygiene – freezing does not sterilise food.
- Divide up and prepack the food in suitable portions before freezing.
- Never put warm food in the freezer.
- Pack the food in plastic bags, foil, or containers intended for deep-freezing, before freezing.
- For best results leave free space so that the air can circulate between the food in the freezer.

**NOTE:**

**Never put food or drinks in bottles in the freezer.**

**DEFROSTING**

1. Pull out the plug, open the door, and take out all the food.
2. Store the food in a cool place.
3. Wait until all the ice in the freezer has melted. Some of the ice can be loosened with a plastic scraper.
4. Wipe dry, close the door, and plug in the plug.

**NOTE:**

**Never use sharp objects to remove ice or separate or loosen frozen food.**

**ENERGY SAVING TIPS**

- Place the fridge in a cool place, at a distance from sources of heat and protected from direct sunlight.
- Warm food should cool before it is put in. The compressor will work harder if the fridge is overloaded. The food can deteriorate if the freezing takes a long time.
- Pack food in a suitable way and make sure that packs and containers are dry on the outside before putting them in. This

reduces frosting in the fridge.

- Never line the inside of the fridge with foil, paper, or the equivalent. This reduces the circulation of air and the efficiency of the fridge.
- Label and arrange the food so that it is easy to find, to reduce the time the door is open. Take out all the required food at once and close the door as quickly as possible.

## MAINTENANCE

### CLEANING

- Pull out the plug before cleaning.
- Clean with a cloth moistened with water and a mild detergent. Do not use abrasive or strong detergents.
- Wipe dry.
- Do not use wax, strong detergent, bleach or detergents that contain petroleum on plastic or rubber parts.
- Do not use paper, window cleaner, abrasive or flammable detergent on plastic parts to avoid damaging the fridge.

### LONG-TERM STORAGE

Follow the instructions below if the fridge is not going to be used for a long time.

1. Pull out the plug.
2. Empty and defrost the fridge and clean the inside according to the instructions.
3. Leave the door ajar to prevent it smelling.

## TROUBLESHOOTING

The troubleshooting guide is used to identify the causes of common problems and how they can be rectified.

### *The fridge is not working*

Check that the plug is plugged in.

### *The door will not close properly*

- Check that the drawers are correctly positioned.
- Check that the door seal is clean and undamaged.
- Check that the fridge is levelled.

### *The fridge is making a lot of noise*

Check that the fridge is levelled and is not touching any other product or furniture.

### *The deepfreeze in the fridge is not very cold.*

- If the door is opened frequently or held open it takes a while for the deepfreeze to reach the set temperature.
- Check that there is enough free space behind the fridge to ensure the circulation of air.

### *The following are not a sign of problems*

- Purling sound, cause by the flow of refrigerant in the tubes.
- Compressor working at high temperature.

## PRODUCT DATA SHEET (EU) 1060/2010

a	Brand.	MENUETT
b	Model.	006587
c	Category for fridge or freezer for domestic use .	7
d	Energy efficiency class A+++ (highest energy class) to D (lowest energy class).	A++
f	Energy consumption in kWh per year, based on the results from standardised tests during 24 hours. The actual energy consumption depends on how the appliance is used and where it is placed.	136 kWh/y
g <sup>1</sup>	Fridge storage volume (l) and star marking.	16
g <sup>2</sup>	Freezer storage volume (l) and star marking.	97
g <sup>3</sup>	Capacity in number of standard bottles of 75cl that fit in the appliance.	n/a
h <sup>1</sup>	Lowest storage temperature for wine storage part (°C).	n/a
h <sup>2</sup>	Design temperature for other areas (°C).	n/a
i	Frost-free.	Static
j	Safety during power-cut, temperature rise time in hours.	900min/15h
k	Refrigeration capacity (kg/24 hours).	2
l <sup>1</sup>	Climate class.	ST/N
l <sup>2</sup>	This appliance is intended to be used at an ambient temperature between (°C).	16°C-38 °C
m	Airborne acoustic noise (dB(A) re 1 pW).	39dB
n	Intended for recessing.	N
o	This appliance is only intended to be used to store wine.	N