

Menuett®

009955



SE TORNTORKSTÄLLNING

Bruksanvisning i original
Viktigt! Läs bruksanvisningen noggrant innan användning!
Spara den för framtida behov.

NO TÅRNTØRKESTATIV

Bruksanvisning
(Oversettelse av original bruksanvisning)
Viktig! Les bruksanvisningen nøye før bruk.
Ta vare på den for fremtidig bruk.

PL PIONOWA SUSZARKA NA PRANIE

Instrukcja obsługi
(Tłumaczenie oryginalnej instrukcji)
Ważne! Przed użyciem uważnie przeczytaj instrukcję obsługi!
Zachowaj ją na przyszłość.

EN TOWER DRIER RACK

Operating instructions
(Translation of the original instructions)
Important! Read the user instructions carefully before use.
Save them for future reference.

Rätten till ändringar förbehålles.
Vid eventuella problem, kontakta vår kundservice på telefon
0511-34 20 00.
www.jula.se

Med forbehold om endringer.
Ved eventuelle problemer kan du kontakte vår kundeservice
på telefon 67 90 01 34.
www.jula.no

Z zastrzeżeniem prawa do zmian.
W razie ewentualnych problemów skontaktuj się
telefonicznie z naszym działem obsługi klienta pod
numerem: 22 338 88 88.
www.jula.pl

Jula reserves the right to make changes. In the event of
problems, please contact our customer service.
www.jula.com

Tillverkare/ Produsent/ Producenci/ Manufacturer
Jula AB, Box 363, 532 24 SKARA

Distributör/ Distributør/ Dystrybutor/ Distributor
Jula Poland Sp. z o.o., ul.
Malborska 49, 03-286 Warszawa, Polska
Jula Norge AS, Solheimsveien 30,
1473 LØRENSKOG

För senaste version av bruksanvisningen se
www.jula.com

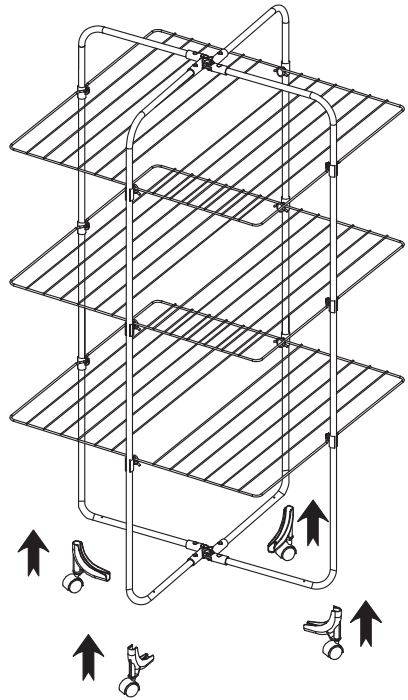
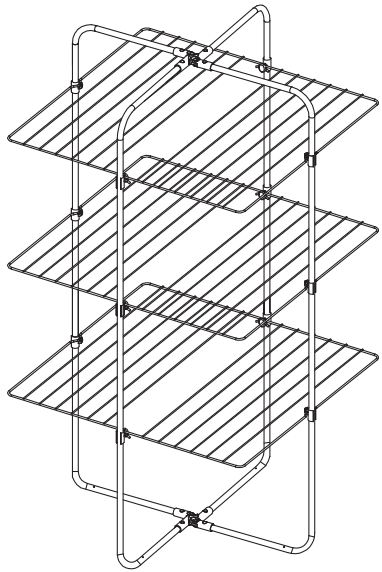
Nyeste versjon av bruksanvisningen finner du på
www.jula.com

Najnowsza wersja instrukcji obsługi znajduje się na
www.jula.com



For latest version of operating instructions, see
www.jula.com

2019-10-04
© Jula AB

1



SÄKERHETSANVISNINGAR**SYMBOLER**

	Läs bruksanvisningen.
	Godkänd enligt gällande direktiv/förordningar.

TEKNISKA DATA

Mått H 134 cm



BESKRIVNING

- Torkyta i tre plan.
- Försedd med hjul.
- Hopfällbar.

MONTERING

Montera fast hjulen på torntorkställningen.

BILD 1**SIKKERHETSANVISNINGER****SYMBOLER**

	Les bruksanvisningen.
	Godkjent i henhold til gjeldende direktiver/forskrifter.

TEKNISKE DATA

Mål H 134 cm

BESKRIVELSE



- Tørkeplass i tre etasjer.
- Utstyrt med hjul.
- Sammenleggbar.

MONTERING

Monter hjulene på tårntørkestativet.

BILDE 2

ZASADY BEZPIECZEŃSTWA**SYMBOLE**

	Przeczytaj instrukcję obsługi.
	Zatwierdzona zgodność z obowiązującymi dyrektywami/rozporządzeniami.

DANE TECHNICZNE

Wymiary Wys. 134 cm

OPIS



- Trzy półki.
- Wyposażony w kółka.
- Składany.

MONTAŻ

Zamontuj kółka na suszarce.

RYS. 3

SAFETY INSTRUCTIONS**SYMBOLS**

	Read the instructions.
	Approved in accordance with the relevant directives.

TECHNICAL DATA

Size H 134 cm

DESCRIPTION

- Three drier levels.
- Fitted with wheels.
- Foldable.

ASSEMBLY

Fit the wheels on the tower drier.

FIG. 4