



010593



**SE HANDDUKSSTÄLL**

Bruksanvisning i original  
Viktigt! Läs bruksanvisningen noggrant innan användning!  
Spara den för framtida behov.

**NO HÅNDKLESTATIV**

Bruksanvisning  
(Oversettelse av original bruksanvisning)  
Viktig! Les bruksanvisningen nøye før bruk.  
Ta vare på den for fremtidig bruk.

**PL WIESZAK NA RĘCZNIKI**

Instrukcja obsługi  
(Tłumaczenie oryginalnej instrukcji)  
Ważne! Przed użyciem uważnie przeczytaj instrukcję obsługi!  
Zachowaj ją na przyszłość.

**EN HAND TOWEL RACK**

Operating instructions  
(Translation of the original instructions)  
Important! Read the user instructions carefully before use.  
Save them for future reference.

Rätten till ändringar förbehålles.  
Vid eventuella problem, kontakta vår kundservice på telefon  
0511-34 20 00.  
[www.jula.se](http://www.jula.se)

Med forbehold om endringer.  
Ved eventuelle problemer kan du kontakte vår kundeservice  
på telefon 67 90 01 34.  
[www.jula.no](http://www.jula.no)

Z zastrzeżeniem prawa do zmian.  
W razie ewentualnych problemów skontaktuj się  
telefonicznie z naszym działem obsługi klienta pod  
numerem: 22 338 88 88.  
[www.jula.pl](http://www.jula.pl)

Jula reserves the right to make changes. In the event of  
problems, please contact our customer service.  
[www.jula.com](http://www.jula.com)

Tillverkare/ Produsent/ Producenci/ Manufacturer  
Jula AB, Box 363, 532 24 SKARA

Distributør/ Distributør/ Dystrybutor/ Distributor  
Jula Poland Sp. z o.o., ul.  
Malborska 49, 03-286 Warszawa, Polska  
Jula Norge AS, Solheimsveien 30, 1473 LØRENSKOG

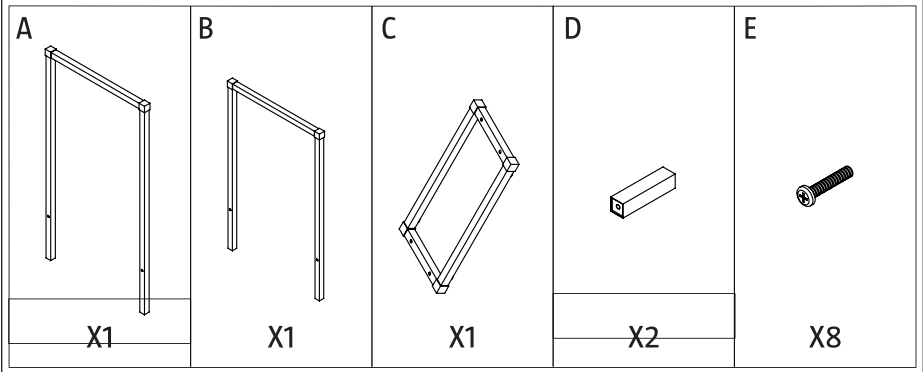
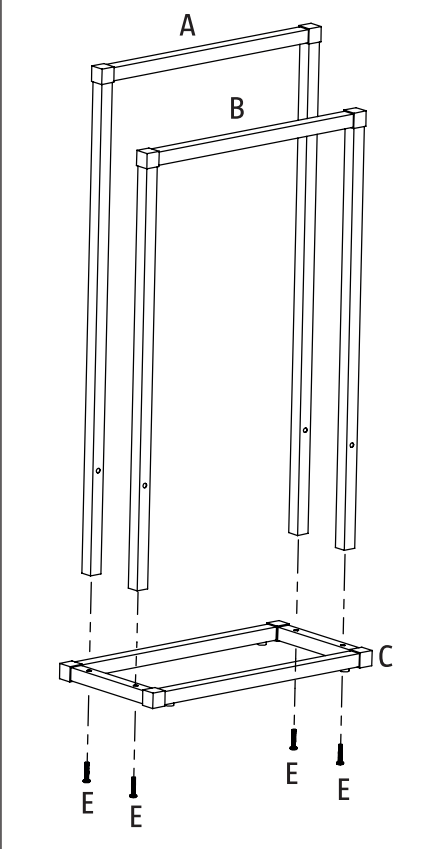
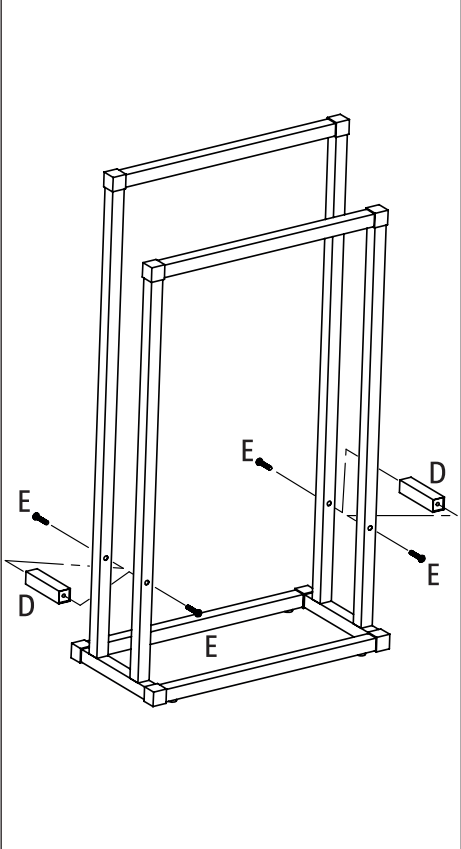
För senaste version av bruksanvisningen se [www.jula.com](http://www.jula.com)

Nyeste versjon av bruksanvisningen finner du på  
[www.jula.com](http://www.jula.com)

Najnowsza wersja instrukcji obsługi znajduje się na  
[www.jula.com](http://www.jula.com)

For latest version of operating instructions, see  
[www.jula.com](http://www.jula.com)

2019-11-12  
© Jula AB

**1****2****3**

**SÄKERHETSANVISNINGAR****SYMBOLER**

Läs bruksanvisningen.

**TEKNISKA DATA**

Mått B40 x H75 x D20 cm

**BESKRIVNING**

**BILD 1**

**MONTERING**

**BILD 2**

**BILD 3**

**SIKKERHETSANVISNINGER****SYMBOLER**

Les bruksanvisningen.

**TEKNISKE DATA**

Mål B40 x H75 x D20 cm

**BESKRIVELSE**

**BILDE 1**

**MONTERING**

**BILDE 2**

**BILDE 3**

**ZASADY BEZPIECZEŃSTWA****SYMBOLE**

Przeczytaj instrukcję obsługi.

**DANE TECHNICZNE**

Wymiary 40 x 75 x 20 cm

**OPIS**

RYS. 1

**MONTAŻ**

RYS. 2

RYS. 3

**SAFETY INSTRUCTIONS****SYMBOLS**

Read the instructions.

**TECHNICAL DATA**

Size 40 x 75 x 20 cm

**DESCRIPTION**

FIG. 1

**ASSEMBLY**

FIG. 2

FIG. 3