

anslut®

012972



SE LED-LYSRÖR

Bruksanvisning i original
Viktigt! Läs bruksanvisningen noggrant innan användning!
Spara den för framtida behov.

NO LED-LYSRØR

Bruksanvisning
(Oversettelse av original bruksanvisning)
Viktig! Les bruksanvisningen nøye før bruk.
Ta vare på den for fremtidig bruk.

PL ŚWIETŁÓWKA LED

Instrukcja obsługi
(Tłumaczenie oryginalnej instrukcji)
Ważne! Przed użyciem uważnie przeczytaj instrukcję obsługi!
Zachowaj ją na przyszłość.

EN LED STRIP LIGHT

Operating instructions
(Translation of the original instructions)
Important! Read the user instructions carefully before use.
Save them for future reference.

Värna om miljön!

Får inte slängas bland hushållssopor! Denna produkt innehåller elektriska eller elektroniska komponenter som ska återvinnas. Lämna produkten för återvinning på anvisad plats, till exempel kommunens återvinningsstation.

Rätten till ändringar förbehålles.

Vid eventuella problem, kontakta vår kundservice på telefon 0511-34 20 00.

www.jula.se

Verne om miljøet!

Må ikke kastes sammen med husholdningsavfallet! Dette produktet må inneholder elektriske eller elektroniske komponentersom skal gjenvinnes. Lever produkt till gjenvinning på anvist sted, f.eks. kommunens miljøstation.

Med forbehold om endringer.

Ved eventuelle problemer kan du kontakte vår kundservice på telefon 67 90 01 34.

www.jula.no

Dbaj o środowisko!

Nie wyrzucaj zużytego produktu wraz z odpadami komunalnymi! Produkt zawiera elektryczne komponenty mogące być zagrożeniem dla środowiska i dla zdrowia. Produkt należy oddać do odpowiedniego punktu składowania lub przynieść go do jednego ze sklepów gdzie przy zakupie nowego sprzętu bezpłatnie przyjmujemy stary tego samego rodzaju i w tej samej ilości.

Z zastrzeżeniem prawa do zmian.

W razie ewentualnych problemów skontaktuj się telefonicznie z naszym działem obsługi klienta pod numerem: 22 338 88 88.

www.jula.pl

Care for the environment!

Must not be discarded with household waste! This product contains electrical or electronic components that should be recycled. Leave the product for recycling at the designated station e.g. the local authority's recycling station.

Jula reserves the right to make changes. In the event of problems, please contact our customer service.

www.jula.com



Tillverkare/Produsent/Producenci/Manufacturer

Jula AB, Box 363, 532 24 SKARA

Distributör/Distributør/Dystrybutor/Distributor

Jula Poland Sp. z o.o., ul.
Malborska 49, 03-286 Warszawa, Polska
Jula Norge AS, Solheimsveien 30,
1473 LØRENSKOG

För senaste version av bruksanvisningen se www.jula.com

Nyeste versjon av bruksanvisningen finner du på www.jula.com

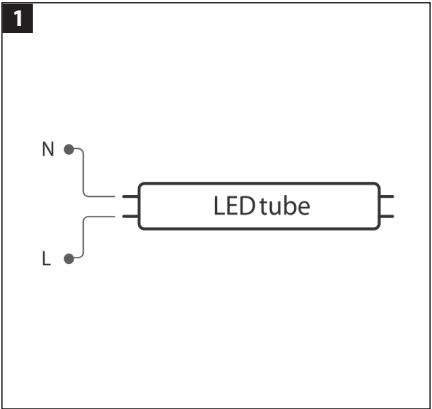
Najnowsza wersja instrukcji obsługi znajduje się na www.jula.com

For latest version of operating instructions, see www.jula.com

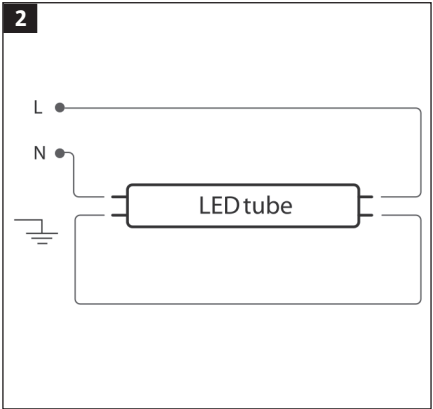
2020-06-09

© Jula AB

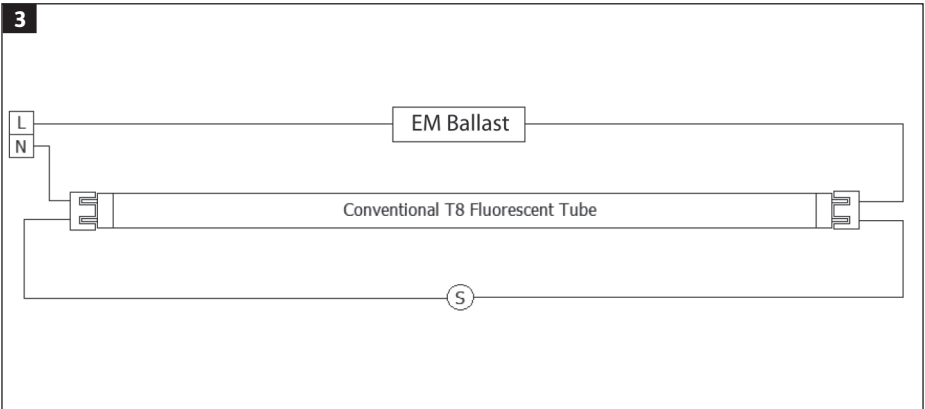
1



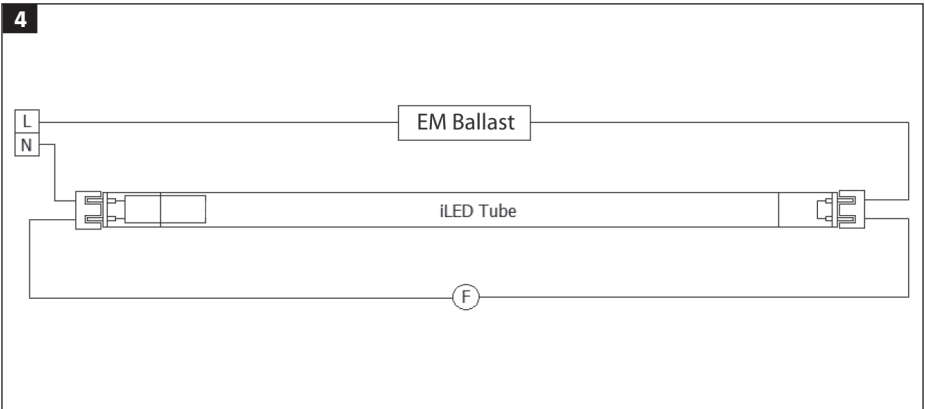
2



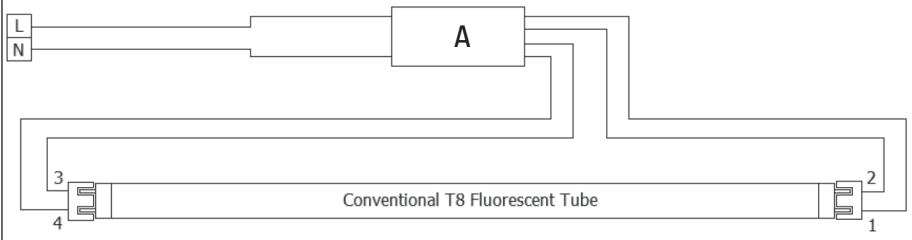
3



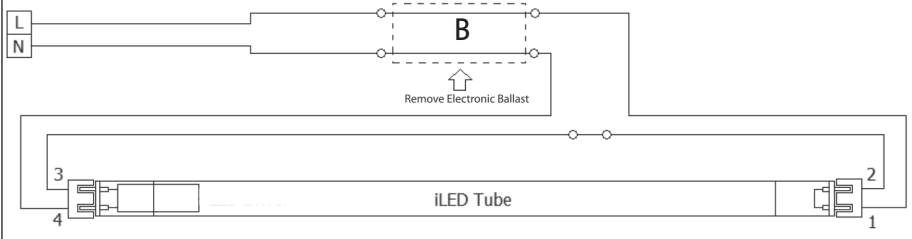
4



5



6



SÄKERHETSANVISNINGAR

- Läs dessa anvisningar noga före installation och användning och spara dem för framtida behov.
- Produkten är inte dimbar.
- Bryt strömförsörjningen före installation.
- Produkten är avsedd endast för inomhusbruk i torra utrymmen. Fuktiga utrymmen och utomhusmiljö kräver produkter med högre kapslingsklass.
- Ändra aldrig produkten eller någon av dess delar på något sätt – risk för person- eller egendomsskada.
- Produkten är avsedd för armaturer med 2-stifts IEC-godkända G13-standardsocklar.
- Produkten ska installeras av behörig elektriker i enlighet med tillämpliga elsäkerhetsbestämmelser.

RESPEKT FÖR EL!

Nyinstallationer och utökning av befintliga anläggningar ska alltid utföras av behörig installatör. Vid nödvändig kännedom (i annat fall kontakta elinstallatör) får du byta strömbrytare, vägguttag samt montera stickproppar, skarvsladdar och lamphållare. Felaktig montering kan leda till livsfara och brandrisk.

SYMBOLER

	Läs bruksanvisningen.
	Produkten är inte dimbar.
	Godkänd enligt gällande direktiv/förordningar.



Kasserad produkt ska återvinnas enligt gällande bestämmelser.

TEKNISKA DATA

Märkspänning	230 V ~ 50 Hz
Effekt	9 W
Socket	G13
Rörtyp	T8
Energiklass	A+
Färgtemperatur	3000 K
Ljusflöde	990 lm
Effektfaktor	0,9
Färgåtergivningindex	80
Livslängd	25 000 h
På/av	12 500 ggr

MONTERING

NYINSTALLATION

BILD 1

BILD 2

EFTERINSTALLATION I ARMATUR MED DROSSEL

Konventionellt T8-lysrör

S = Glimtändare.

BILD 3

LED-lysrör

Byt ut glimtändaren mot LED-säkringen.

F = LED-säkring.

BILD 4

EFTERINSTALLATION I ARMATUR MED ELEKTRONISKT DRIVDON

Konventionellt T8-lysrör

A = Elektroniskt drivdon.

BILD 5

LED-lysrör

1. Avlägsna det elektroniska drivdonet (B) enligt bilden nedan.
2. Anslut en direktledning mellan armaturens stift 2 och 3.
3. Anslut armaturens stift 1 till elnätets fas (L) och armaturens stift 4 till elnätets nolla (N).

B = Elektroniskt drivdon.

BILD 6

SIKKERHETSANVISNINGER

- Les disse anvisningene nøye før installasjon og bruk, og ta vare på dem for fremtidig bruk.
- Produktet er ikke dimbart.
- Bryt strømforsyningen før installasjon.
- Produktet er kun beregnet for innendørs bruk på tørre steder. Fuktige steder og utendørs krever produkter med høyere kapslingsklasse.
- Ikke foreta endringer på produktet eller produktets deler på noe vis – risiko for person- eller eiendomsskade.
- Produktet er beregnet for armaturer med 2-stifts IEC-godkjente G13-standardsokler.
- Skal installeres av en kvalifisert elektriker i henhold til relevante el-sikkerhetsbestemmelser.

RESPEKT FOR EL!

Kan kun installeres av en registrert installasjonsvirksomhet. Det kan oppstå livsfare og øke brannfaren dersom arbeidet ikke er riktig utført.

SYMBOLER

	Les bruksanvisningen.
	Produktet er ikke dimbart.
	Godkjent i henhold til gjeldende direktiver/forskrifter.
	Kassert produkt skal gjenvinnes etter gjeldende forskrifter.

TEKNISKE DATA

Nominell spenning	230 V ~ 50 Hz
Effekt	9 W
Sokkel	G13
Rørtype	T8
Energiklasse	A+
Fargetemperatur	3000 K
Lysstrøm	990 lm
Effektfaktor	0,9
Fargegjengivelsesindeks	80
Levetid	25 000 t
På/av	12 500 ggr

MONTERING

NYINSTALLASJON

BILDE 1

BILDE 2

ETTERINSTALLASJON I ARMATUR MED SPOLE

Konvensjonelt T8-lysrør

S = Glimtenner.

BILDE 3

LED-lysrør

Bytt ut glimtenner mot LED-sikringen.

F = LED-sikring.

BILDE 4

ETTERINSTALLASJON I ARMATUR MED ELEKTRONISK DRIVENHET

Konvensjonelt T8-lysrør

A = Elektronisk drivenhet.

BILDE 5

LED-lysrør

1. Løsne det elektroniske drivenheten (B) i henhold til bildet nedenfor.
2. Koble en direkteledning mellom armaturens stift 2 og 3.
3. Koble armaturens stift 1 til strømnnettets fase (L) og armaturens stift 4 til strømnnettets nulleleder (N).

B = Elektronisk drivenhet.

BILDE 6



ZASADY BEZPIECZEŃSTWA

- Przed instalacją i użyciem uważnie zapoznaj się z niniejszą instrukcją i zachowaj ją do przyszłego użytku.
- Produkt bez funkcji ściemniania.
- Przed instalacją należy odłączyć zasilanie.
- Produkt jest przeznaczony wyłącznie do użytku wewnątrz suchych pomieszczeń. Wilgotne pomieszczenia i przestrzeń na zewnątrz budynków wymagają użycia produktów z wyższym stopniem ochrony obudowy.
- Nie modyfikuj urządzenia ani jego części w żaden sposób – ryzyko wypadku lub uszkodzenia mienia.
- Produkt jest przeznaczony do opraw na świetlówki 2-pinowe ze standardowym gwintem G13 zgodnym z normą IEC.
- Produkt powinien być zamontowany przez uprawnionego elektryka zgodnie z przepisami bezpieczeństwa dotyczącymi urządzeń elektrycznych.

ZACHOWAJ OSTROŻNOŚĆ PODCZAS PRACY Z PRĄDEM ELEKTRYCZNYM!

Wykonanie nowych instalacji oraz rozbudowanie istniejących należy zawsze zlecać uprawnionemu elektrykowi. Jeśli masz odpowiednią wiedzę (w przeciwnym razie skontaktuj się z elektrykiem), możesz samodzielnie wymieniać przełączniki i gniazda ścienne oraz montować wtyki, przedłużacze i oprawy żarówek. Nieprawidłowy montaż może stanowić zagrożenie dla życia i powodować ryzyko pożaru.

SYMBOLE

	Przeczytaj instrukcję obsługi.
	Produkt bez funkcji ściemniania.
	Zatwierdzona zgodność z obowiązującymi dyrektywami/rozporządzeniami.
	Zużyty produkt oddaj do utylizacji, postępując zgodnie z obowiązującymi przepisami.

DANE TECHNICZNE

Napięcie znamionowe	230 V~50 Hz
Moc	9 W
Gwint	G13
Rodzaj świetlówki	T8
Klasa energetyczna	A+
Temperatura barwowa	3000 K
Strumień świetlny	990 lm
Współczynnik mocy	0,9
Współczynnik oddawania barw	80
Czas eksploatacji	25 000 h
Włącz/wyłącz	12 500 razy

MONTAŻ

NOWA INSTALACJA

RYS. 1

RYS. 2

PONOWNA INSTALACJA W OPRAWIE Z DŁAWIKIEM

Tradycyjna świetlówka T8

S = Zapłonnik do świetlówek.

RYS. 3

Świetlówka LED

Wymień żarłonek do świetlówek na bezpiecznik do oświetlenia LED.

F = Bezpiecznik do oświetlenia LED.

RYS. 4

PONOWNA INSTALACJA W OPRAWIE ZE STATECZNIKIEM ELEKTRYCZNYM

Tradycyjna świetlówka T8

A = Statecznik elektryczny.

RYS. 5

Świetlówka LED

1. Zdejmij statecznik elektryczny (B) zgodnie z ilustracją poniżej.
2. Podłącz przewód bezpośredni do oprawy między pinami 2 a 3.
3. Podłącz pin armatury 1 do fazy zasilania (L), a pin 4 do fazy zera (N).

B = Statecznik elektryczny.

RYS. 6



SAFETY INSTRUCTIONS



- Read these instructions carefully before installation and use, and save them for future reference.
- The product is not dimmable.
- Disconnect the power supply before installation.
- The product is only intended for indoor use in dry areas. Damp areas and outdoor environments require products with a higher protection rating.
- Never modify the product or any of its parts in any way – risk of personal injury or material damage.
- The product is intended for lights with 2-pin IEC approved G13 standard sockets.
- The product must be installed by an authorised electrician in accordance with the relevant electrical safety regulations.

ELECTRICAL SAFETY

New installations and extensions to existing systems should always be carried out by an authorised electrician. If you have the necessary experience and knowledge (otherwise contact an electrician), you can replace power switches and wall sockets, fit plugs, extension cords and light sockets. Incorrect installation can result in fatal injury and the risk of fire.

SYMBOLS

	Read the instructions.
	The product is not dimmable.

	Approved in accordance with the relevant directives.
	Recycle discarded product in accordance with local regulations.

TECHNICAL DATA

Rated voltage	230 V ~ 50 Hz
Output	9 W
Socket	G13
Tube type	T8
Energy class	A+
Colour temperature	3000 K
Luminous flux	990 lm
Power factor	0.9
Colour rendering index	80
Life span	25000 h
On/Off	12500 times

INSTALLATION

NEW INSTALLATION

FIG. 1

FIG. 2

AFTER INSTALLATION IN LIGHTS WITH CHOCK COIL

CONVENTIONAL T8 strip light

S = Starter.

FIG. 3

LED strip light

Replace the starter with the LED fuse.

F = LED fuse.

FIG. 4

AFTER INSTALLATION IN LIGHTS WITH ELECTRONIC ACTUATOR

Conventional T8 strip light

A = Electronic actuator.

FIG. 5

LED strip light

1. Remove the electronic actuator (B) as shown in the diagram.
2. Connect a direct wire between pin 2 and 3 on the light.
3. Connect pin 1 to the mains phase (L) and pin 4 to neutral (N).

B = Electronic actuator.

FIG. 6