



FLOODLIGHT

STRÅLKASTARE
LYSKASTER
REFLEKTOR



EN OPERATING INSTRUCTIONS

▲ Important! Read the user instructions carefully before use. Save them for future reference.
(Translation of the original instructions)

SE BRUKSANVISNING

▲ Viktigt! Läs bruksanvisningen före användning. Spara den för framtida bruk.
(Översättning av originalbruksanvisning)

NO BRUKSANVISNING

▲ Viktigt! Les bruksanvisningen nøye før bruk. Ta vare på den for fremtidig bruk.
(Oversettelse av original bruksanvisning)

PL INSTRUKCJA OBSŁUGI

▲ Ważne! Przed użyciem uważnie przeczytaj instrukcję obsługi! Zachowaj ją na przyszłość.
(Tłumaczenie oryginalnej instrukcji)

Värna om miljön!

Får inte slängas bland hushållssopor! Denna produkt innehåller elektriska eller elektroniska komponenter som ska återvinnas. Lämna produkten för återvinning på anvisad plats, till exempel kommunens återvinningsstation.

Rätten till ändringar förbehålles.

Vid eventuella problem, kontakta vår kundservice på telefon 0511-34 20 00.

www.jula.se

Verne om miljøet!

Må ikke kastes sammen med husholdningsavfallet! Dette produktet må inneholder elektriske eller elektroniske komponentersom skal gjenvinnes. Lever produkt till gjenvinning på anvist sted, f.eks. kommunens miljøstation.

Med forbehold om endringer.

Ved eventuelle problemer kan du kontakte vår kundservice på telefon 67 90 01 34.

www.jula.no

Dbaj o środowisko!

Nie wyrzucaj zużytego produktu wraz z odpadami komunalnymi! Produkt zawiera elektryczne komponenty mogące być zagrożeniem dla środowiska i dla zdrowia. Produkt należy oddać do odpowiedniego punktu składowania lub przynieść go do jednego ze sklepów gdzie przy zakupie nowego sprzętu bezpłatnie przyjmujemy stary tego samego rodzaju i w tej samej ilości.

Z zastrzeżeniem prawa do zmian.

W razie ewentualnych problemów skontaktuj się telefonicznie z naszym działem obsługi klienta pod numerem: 22 338 88 88.

www.jula.pl

Care for the environment!

Must not be discarded with household waste! This product contains electrical or electronic components that should be recycled. Leave the product for recycling at the designated station e.g. the local authority's recycling station.

Jula reserves the right to make changes. In the event of problems, please contact our customer service.

www.jula.com



Tillverkare/Produsent/Producenci/Manufacturer

Jula AB, Box 363, 532 24 SKARA

Distributör/Distributør/Dystrybutor/Distributor

Jula Poland Sp. z o.o., ul.
Malborska 49, 03-286 Warszawa, Polska
Jula Norge AS, Solheimsveien 30,
1473 LØRENSKOG

För senaste version av bruksanvisningen se www.jula.com

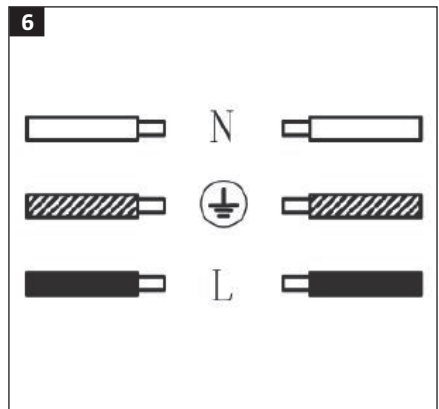
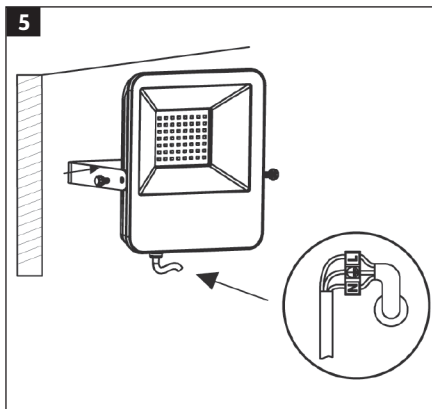
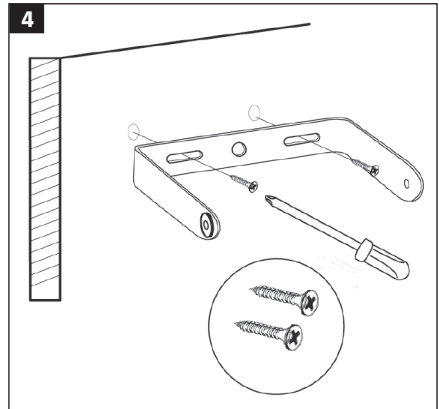
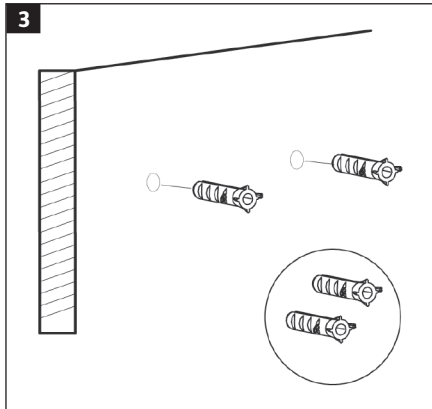
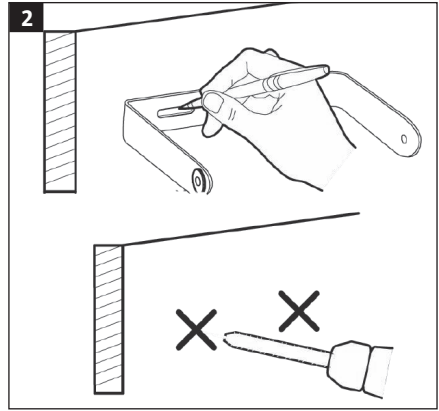
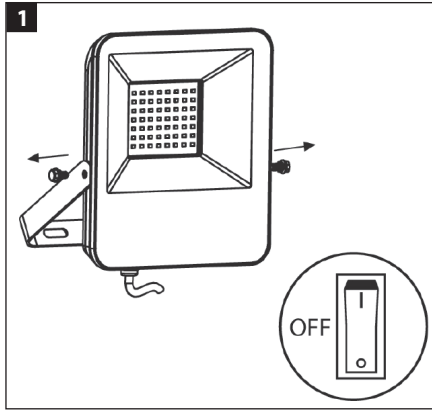
Nyeste versjon av bruksanvisningen finner du på www.jula.com

Najnowsza wersja instrukcji obsługi znajduje się na www.jula.com

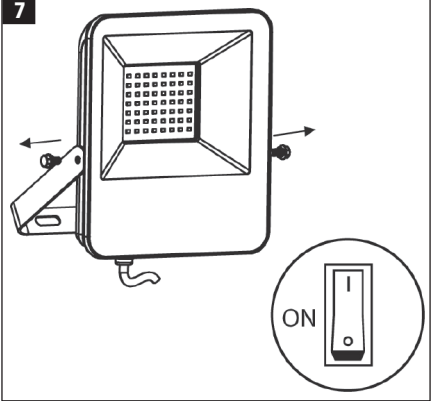
For latest version of operating instructions, see www.jula.com

2020-07-29

© Jula AB



7



SÄKERHETSANVISNINGAR

- Koppla alltid ifrån strömförsörjningen före installation, anslutning och service.
- Produkten måste anslutas till skyddsjordad nätspänning vid installationen.
- Kontrollera att nätspänningen motsvarar märkspänningen på typskylten. Felaktig anslutning medför risk för elolycksfall.
- Elinstallation och underhåll ska utföras av behörig elektriker och ska uppfylla gällande nationella regler.
- Modifiera aldrig produkten, då detta kan leda till allvarig personskada samt att garantin kan upphöra att gälla.
- Om sladden eller stickproppen är skadad ska den bytas ut av behörig servicerepresentant eller annan kvalificerad personal, för att undvika fara.
- Om skyddsglasat är spräckt ska produkten kasseras.
- Ljuskällan är inte utbytbar. När ljuskällan nått slutet av sin livslängd ska produkten kasseras.

VARNING!

- **Produkten blir mycket varm under användning – risk för brännskada. Håll brännbara material borta från produkten.**
- **Säkerställ god ventilation så att produkten får tillräcklig kylning.**
- **Minimavstånd till belysta objekt är 1 meter.**

RESPEKT FÖR EL!

Nyinstallationer och utökning av befintliga anläggningar ska alltid utföras av behörig installatör. Vid nödvändig kännedom (i annat fall kontakta elinstallatör) får du byta strömbrytare, vägguttag samt montera stickproppar, skarvsladdar och lamphållare.

Felaktig montering kan leda till livsfara och brandrisk.

SYMBOLER

	Läs bruksanvisningen.
	Om skyddsglasat är spräckt ska produkten kasseras.
	Minimavstånd till belysta objekt är 1 meter.
	Godkänd enligt gällande direktiv/förordningar.
	Kasserad produkt ska återvinnas enligt gällande bestämmelser.

TEKNISKA DATA

Märkspänning	230 V ~ 50 Hz
Effekt	100 W
Kapslingsklass	IP65
Ljusflöde	16 000 lm
Färgtemperatur	4000 K
Färgåtergivningindex	> 70
Effektfaktor	0,9
Dimringsbar	Nej
Omgivningstemperatur*	-20 till 40 °C

*vid användning

MONTERING

1. Bryt strömförsörjningen.
2. Demontera fästbygel från lamphuset.

BILD 1

3. Använd fästbygel som mall för att markera fästhål. Borra fästhål i den

markerade positionen.

BILD 2

4. Sätt i expanderplugg i de borrarade hålen.

BILD 3

5. Skruva fast fästbygeln.

BILD 4

6. Anslut sladdens fasledare **L** (brun), nolledare **N** (blå) och skyddsjordledare (gul/grön).

BILD 5**BILD 6**

7. Montera lamphuset på fästbygeln.

BILD 7

8. Koppla på strömförsörjningen.

OBS!

Produkten är endast avsedd för väggmontage.

SIKKERHETSANVISNINGER

- Koble alltid fra strømforsyning før installasjon, tilkobling og service.
- Produktet må kobles til et jordet uttak ved installasjonen.
- Kontroller at nettspenningen tilsvarer den nominelle spenningen på typeskiltet. Feil tilkobling medfører fare for el-ulykker.
- El-installasjon og vedlikehold skal utføres av autorisert elektriker og oppfylle nasjonale regler.
- Forsøk aldri å modifisere dette produktet. Det kan føre til alvorlig personskade, og gjør at garantien bortfaller.
- Hvis ledningen eller støpselet er skadet, må den/det byttes av en godkjent servicerepresentant eller en annen kvalifisert fagperson for å unngå risiko.
- Hvis beskyttelsesglasset er sprukket, må produktet kasseres.
- Lyskilden kan ikke skiftes ut. Når lyskilden når slutten av levetiden, skal produktet kasseres.

ADVARSEL!

- **Produktet blir svært varmt ved bruk – fare for brannskade. Hold brennbart materiale unna produktet.**
- **Sørg for god ventilasjon, slik at produktet får tilstrekkelig kjøling.**
- **Minste avstand til belyste objekter er 1 meter.**

RESPEKT FOR EL!

Kan kun installeres av en registrert installasjonsvirksomhet. Det kan oppstå livsfare og øke brannfaren dersom arbeidet ikke er riktig utført.

SYMBOLER

	Les bruksanvisningen.
	Hvis beskyttelsesglasset er sprukket, må produktet kasseres.
	Minste avstand til belyste objekter er 1 meter.
	Godkjent i henhold til gjeldende direktiver/forskrifter.
	Kassert produkt skal gjenvinnes etter gjeldende forskrifter.

TEKNISKE DATA

Nominell spenning	230 V ~ 50 Hz
Effekt	100 W
Kapslingsklasse	IP65
Lysstrøm	16 000 lm
Fargetemperatur	4000 K
Fargegjengivelsesindeks	> 70
Effektfaktor	0,9
Dimbar	Nei
Omgivelsestemperatur*	-20 til 40 °C

*ved bruk

MONTERING

1. Bryt strømforsyningen.
2. Demonter festebraketten fra lampehuset.

BILDE 1

3. Bruk festebraketten som mal for å markere festehullene. Bor festehull i den markerte posisjonen.

BILDE 2

4. Sett ekspansjonspluggen i borehullene.

BILDE 3

5. Skru fast festebraketten.

BILDE 4

6. Koble ledningens faseleder **L** (brun), nulleleder **N** (blå) og jordlederen (gul/grønn).

BILDE 5**BILDE 6**

7. Monter lampehuset på festebraketten.

BILDE 7

8. Koble til strømforsyningen.

MERK!

Produktet er bare beregnet for montering på vegg.

ZASADY BEZPIECZEŃSTWA

- Przed montażem, podłączeniem lub naprawą urządzenia zawsze odłączaj zasilanie.
- Podczas montażu produkt należy podłączyć do uziemionej instalacji zasilania.
- Sprawdź, czy napięcie sieciowe odpowiada napięciu na tabliczce znamionowej. Nieprawidłowe podłączenie stwarza ryzyko porażenia prądem.
- Instalacja elektryczna oraz czynności konserwacyjne powinny być przeprowadzane przez uprawnionego elektryka zgodnie z przepisami obowiązującymi w danym kraju.
- Nigdy nie modyfikuj produktu, ponieważ może to doprowadzić do ciężkich obrażeń ciała oraz utraty gwarancji.
- Jeśli przewód lub wtyk jest uszkodzony, powinien zostać wymieniony w autoryzowanym serwisie lub przez uprawniony personel, aby uniknąć zagrożenia.
- Jeśli klosz jest pęknięty, produkt należy wyrzucić.
- Żarówka nie jest wymienna. Gdy żywotność diody dobiegnie końca, należy zutylizować cały produkt.

OSTRZEŻENIE!

- **Produkt nagrzewa się podczas pracy – ryzyko oparzeń. Materiały palne należy przechowywać z dala od produktu.**
- **Zapewnij dobrą wentylację, aby umożliwić właściwe chłodzenie produktu.**
- **Minimalna odległość zaświeconej lampy od innych przedmiotów wynosi metr.**

ZACHOWAJ OSTROŻNOŚĆ PODCZAS PRACY Z PRĄDEM ELEKTRYCZNYM!

Wykonanie nowych instalacji oraz rozbudowanie istniejących należy zawsze zlecać uprawnionemu elektrykowi.

Jeśli masz odpowiednią wiedzę (w przeciwnym razie skontaktuj się z elektrykiem), możesz samodzielnie wymieniać przełączniki i gniazda ściennie oraz montować wtyki, przedłużacze i oprawy żarówek. Nieprawidłowy montaż może stanowić zagrożenie dla życia i powodować ryzyko pożaru.

SYMBOLE

	Przeczytaj instrukcję obsługi.
	Jeśli klosz jest pęknięty, produkt należy wyrzucić.
	Minimalna odległość zaświeconej lampy od innych przedmiotów wynosi metr.
	Zatwierdzona zgodność z obowiązującymi dyrektywami/rozporządzeniami.
	Zużyty produkt oddaj do utylizacji, postępując zgodnie z obowiązującymi przepisami.

DANE TECHNICZNE

Napięcie znamionowe	230 V~50 Hz
Moc	100 W
Stopień ochrony obudowy	IP65
Strumień świetlny	16 000 lm
Temperatura barwowa	4000 K
Współczynnik oddawania barw	> 70
Współczynnik mocy	0,9
Z funkcją ściemniania	Nie
Temperatura otoczenia*	od -20 do 40°C

*podczas użycia

MONTAŻ

1. Odłącz zasilanie.
2. Zdemontuj z lampy pałąk mocujący.

RYS. 1

3. Używaj pałąka jako szablonu, aby zaznaczyć otwory montażowe. Wywierć otwory w zaznaczonych miejscach.

RYS. 2

4. Włóż kołki rozporowe w wywiercone otwory.

RYS. 3

5. Zamontuj pałąk mocujący.

RYS. 4

6. Podłącz przewód fazowy **L** (brązowy), zerowy **N** (niebieski) i uziemiający (żółty/zielony).

RYS. 5

RYS. 6

7. Zamontuj lampę na pałąku.

RYS. 7

8. Podłącz zasilanie.

UWAGA!

Produkt jest przeznaczony wyłącznie do montażu ściennego.

SAFETY INSTRUCTIONS

- Always switch off the power supply before installation, connection and service.
- The product must be connected to an earthed power supply on installation.
- Check that the mains voltage corresponds to the rated voltage on the type plate. Incorrect connection can result in electric shock.
- Electrical installation and maintenance should be carried out by an authorised electrician in compliance with national regulations.
- Never modify the product, this could result in serious personal injury and will invalidate the warranty.
- A damaged cord or plug must be replaced by an authorised service centre or qualified person to ensure safe use.
- The product must be discarded if the glass front is cracked.
- The light source is not replaceable. Discard the product when the light source has reached the end of its useful life.

WARNING!



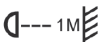


- **This product becomes very hot during use. Risk of burns. Keep combustible materials away from the product.**
- **Make sure there is enough ventilation to prevent the product getting too hot.**
- **The minimum distance to an illuminated object is 1 metre.**

ELECTRICAL SAFETY

New installations and extensions to existing systems should always be carried out by an authorised electrician. If you have the necessary experience and knowledge (otherwise contact an electrician), you can replace power switches and wall sockets, fit plugs, extension cords and light sockets.

Incorrect installation can result in fatal injury and the risk of fire.

SYMBOLS

	Read the instructions.
	The product must be discarded if the glass front is cracked.
	The minimum distance to an illuminated object is 1 metre.
	Approved in accordance with the relevant directives.
	Recycle discarded product in accordance with local regulations.

TECHNICAL DATA

Rated voltage	230 V ~ 50 Hz
Output	100 W
Protection rating	IP65
Luminous flux	16000 lm
Colour temperature	4000 K
Colour rendering index	> 70
Power factor	0.9
Dimmable	No
Ambient temperature*	-20 to 40°C

*when in use

INSTALLATION

1. Switch off the power supply.
2. Remove the bracket from the housing.

FIG. 1

3. Use the bracket as a template to mark out the mounting holes. Drill holes in these

marked positions.

FIG. 2

4. Insert expander plugs in the drilled holes.

FIG. 3

5. Screw on the bracket.

FIG. 4

6. Connect the live wire **L** (brown), neutral wire **N** (blue) and earth wire (yellow/green).

FIG. 5**FIG. 6**

7. Fit the lamp housing on the bracket.

FIG. 7

8. Connect the power supply.

NOTE:

The product is only intended to be mounted on a wall.