

Axley

014061



SE POP UP-TÄLT

Bruksanvisning i original
Viktigt! Läs bruksanvisningen noggrant innan användning!
Spara den för framtida behov.

NO POPUP-TELT

Bruksanvisning
(Oversettelse av original bruksanvisning)
Viktig! Les bruksanvisningen nøye før bruk.
Ta vare på den for fremtidig bruk.

PL NAMIOT SAMOROZKŁADAJĄCY

Instrukcja obsługi
(Tłumaczenie oryginalnej instrukcji)
Ważny! Przed użyciem uważnie przeczytaj instrukcję obsługi!
Zachowaj ją na przyszłość.

EN POP-UP TENT

Operating instructions
(Translation of the original instructions)
Important! Read the user instructions carefully before use.
Save them for future reference.

Rätten till ändringar förbehålles.
Vid eventuella problem, kontakta vår kundservice på
telefon 0511-34 20 00.
www.jula.se

Med forbehold om endringer.
Ved eventuelle problemer kan du kontakte vår
kundeservice på telefon 67 90 01 34.
www.jula.no

Z zastrzeżeniem prawa do zmian.
W razie ewentualnych problemów skontaktuj się
telefonicznie z naszym działem obsługi klienta pod
numerem: 22 338 88 88.
www.jula.pl

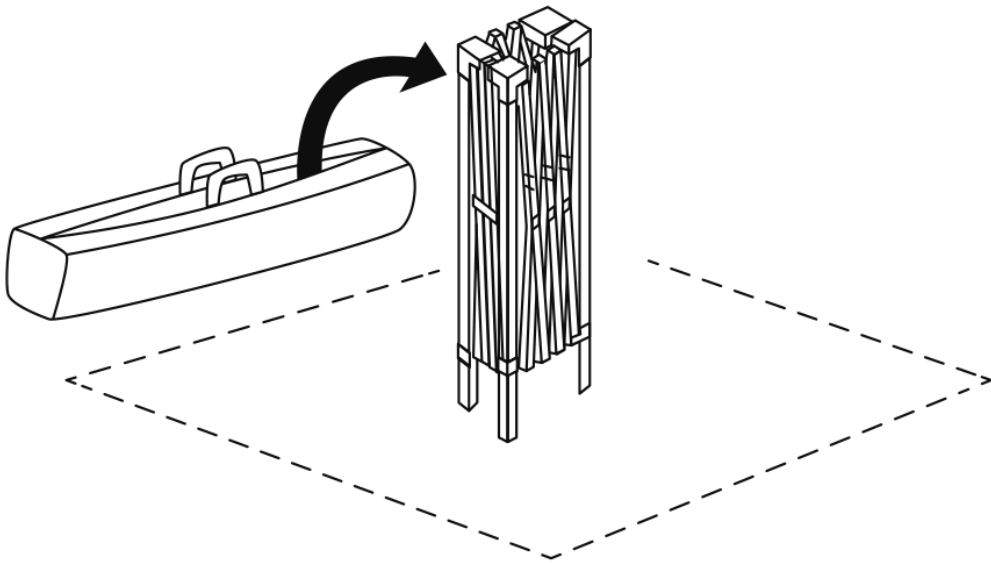
Jula reserves the right to make changes. In the event
of problems, please contact our customer service.
www.jula.com

Tillverkare/Produsent/Producenci/Manufacturer
Jula AB, Box 363, 532 24 SKARA

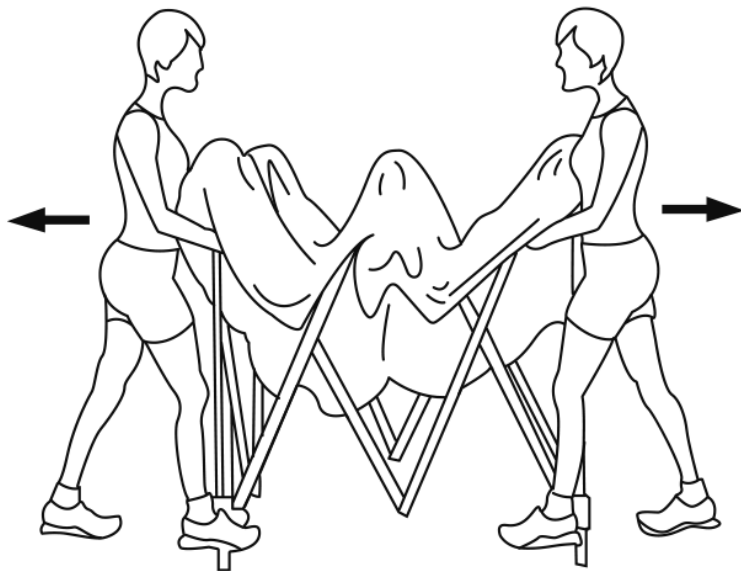
Distributör/Distributør/Dystrybutor/Distributor
Jula Poland Sp. z o.o., ul.
Malborska 49, 03-286 Warszawa, Polska
Jula Norge AS, Solheimsveien 30,
1473 LØRENSKOG

2020-10-10
© Jula AB

1



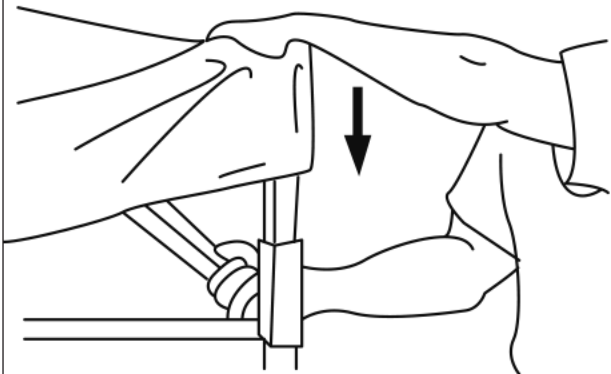
2



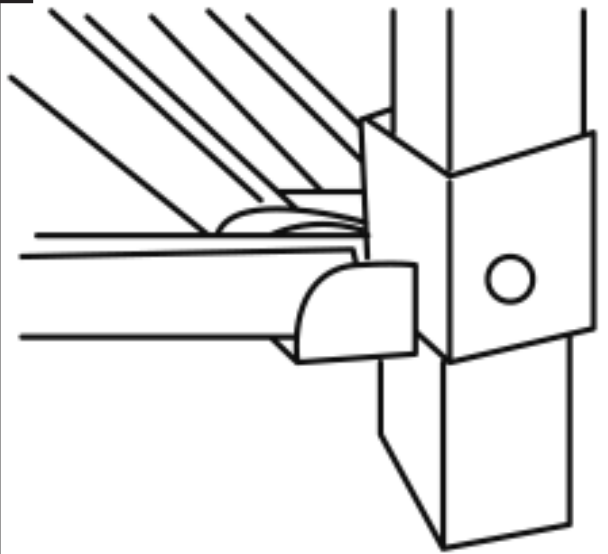
3



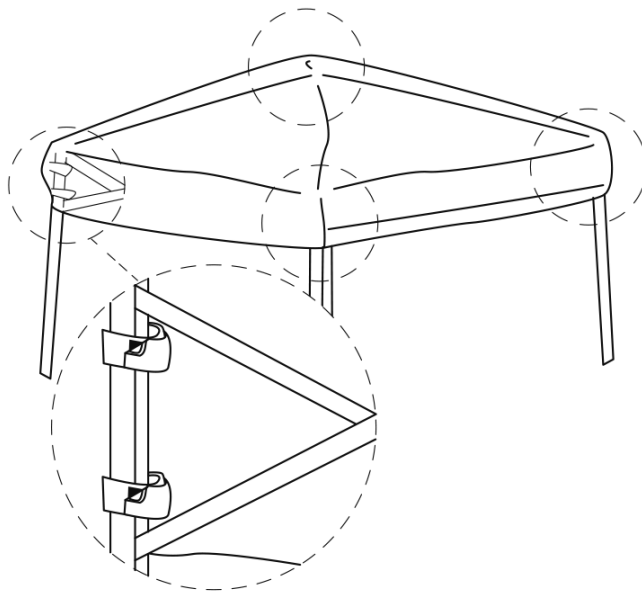
4



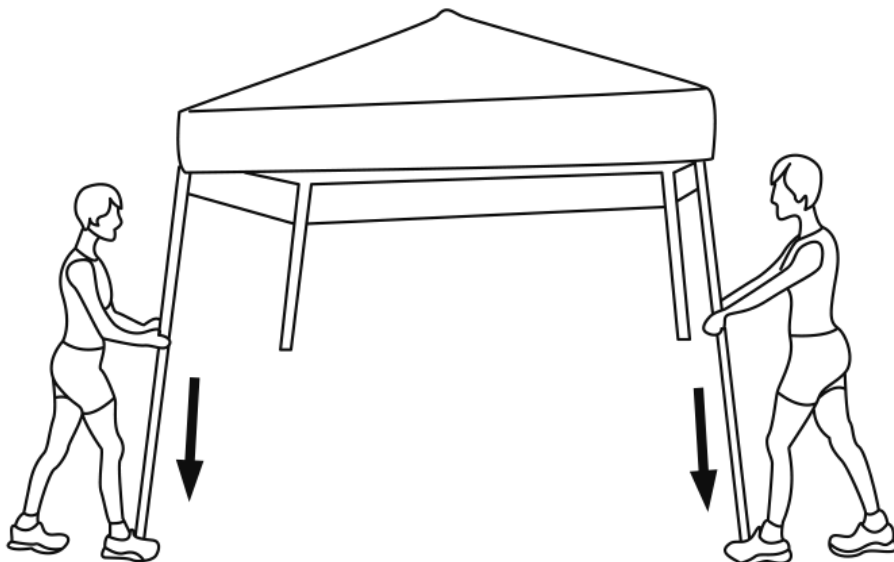
5



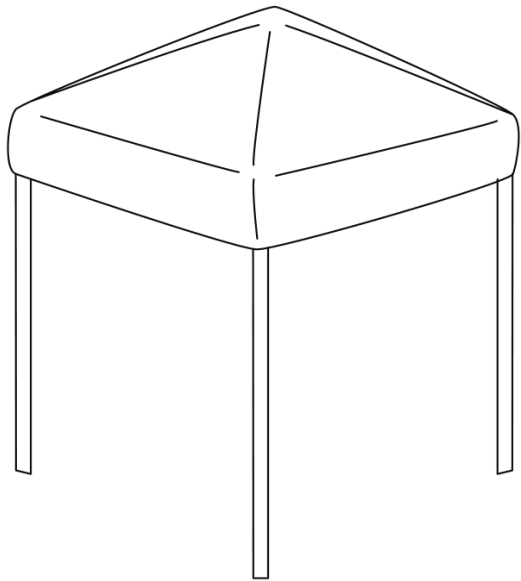
6



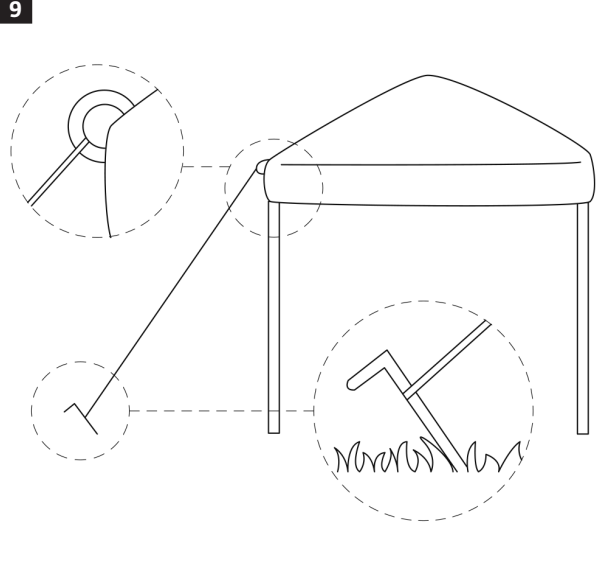
7



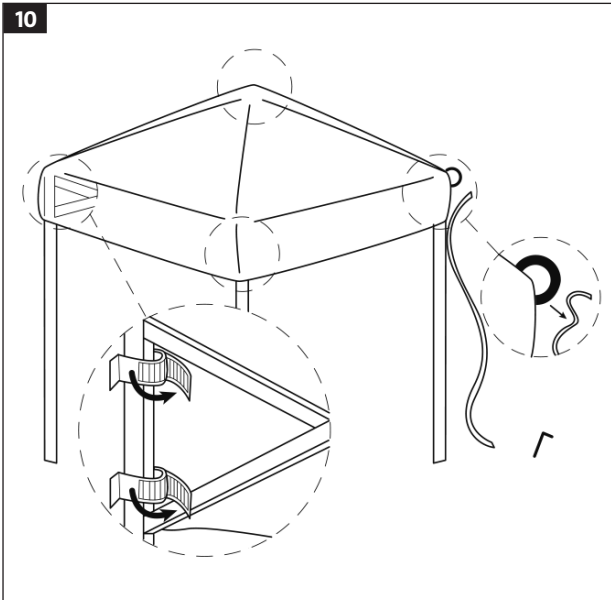
8



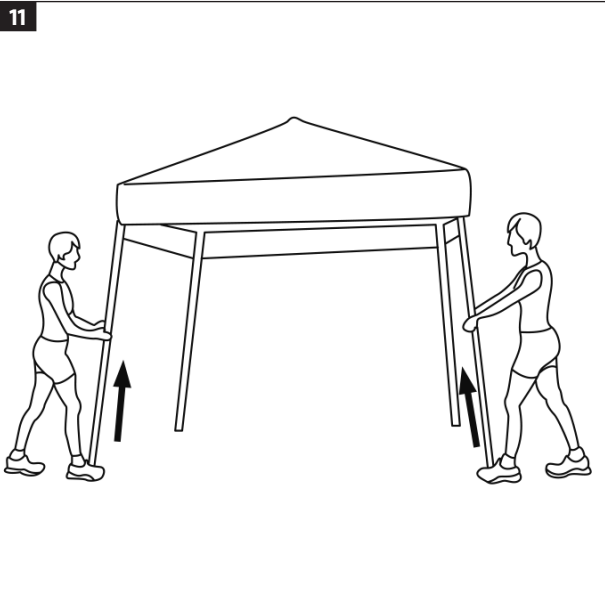
9



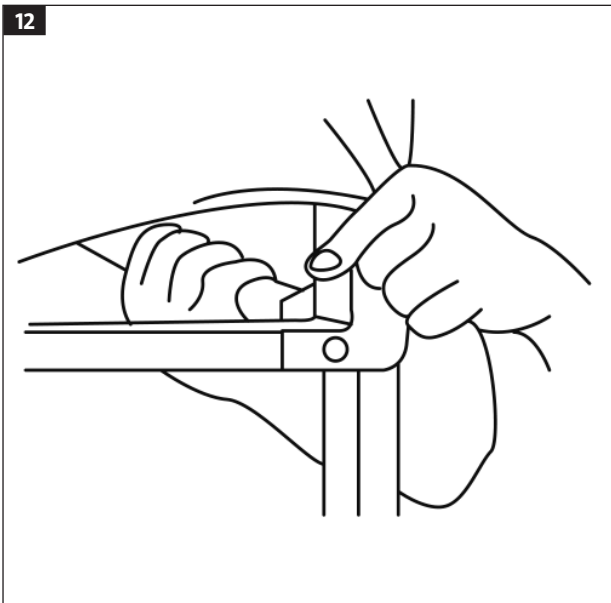
10



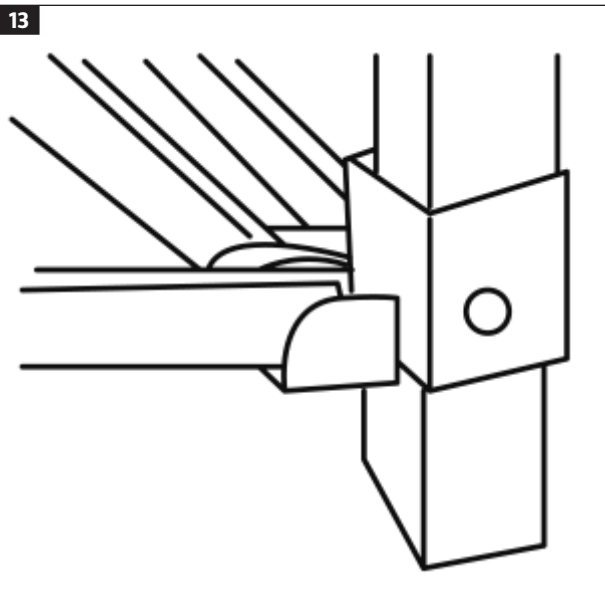
11



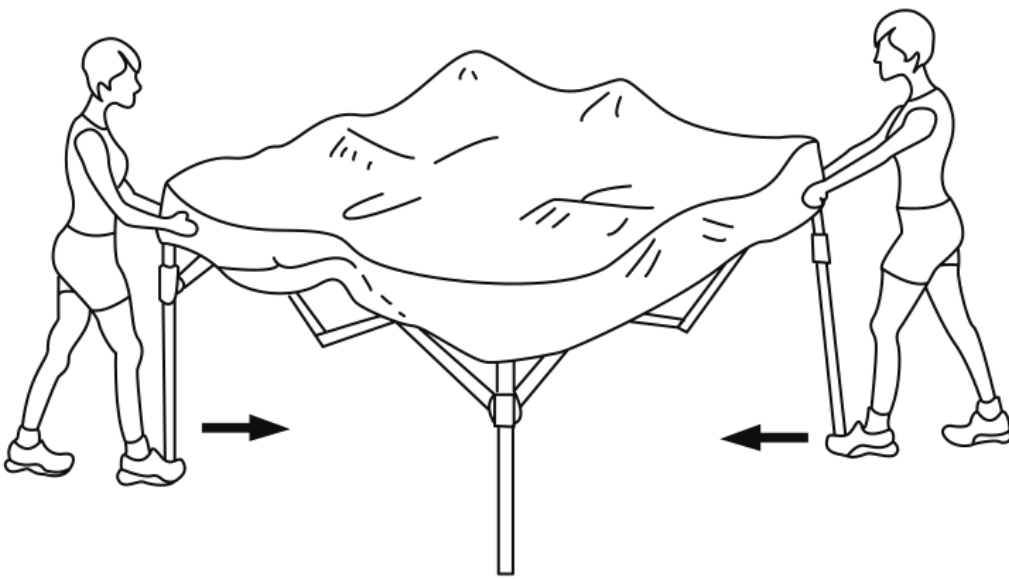
12



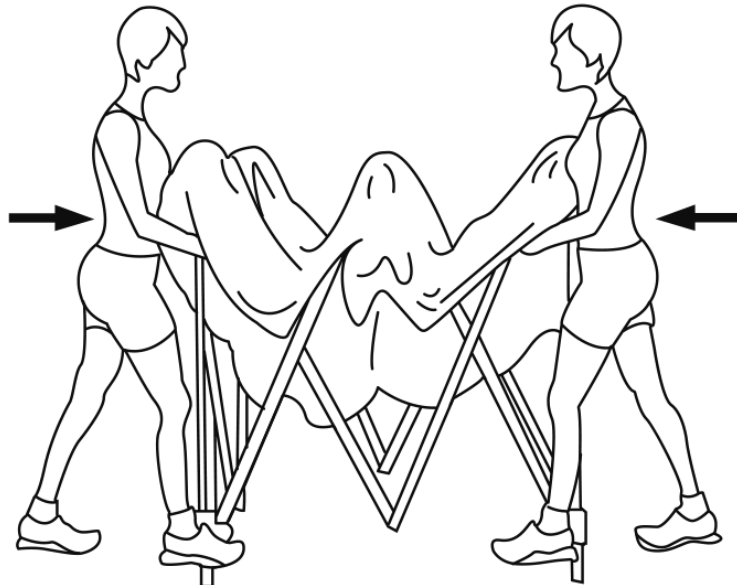
13



14



15



SÄKERHETSANVISNINGAR

- Använd inte produkten i stark vind.
- Använd inte produkten nära starka kemikalier eller nära öppen låga.

MONTERING

OBS!

Följ dessa anvisningar noga – risk för klämskada. Monteringen kräver minst två vuxna personer.

1. Placera produkten mitt på det område som ska täckas. Avlägsna förvaringsväskan och ställ den hopfällda produkten på fötterna. Innan produkten flyttas, kontrollera att inte något av takstagen har fastnat.

BILD 1

2. Stå på varsin sida om produkten och fatta tag i de två yttre benen. Lyft ramen något och ta ett kort steg bakåt. Dra inte för hårt bakåt, det kan göra att sidostagen böjs.

BILD 2

3. Tryck ihop övre och nedre kanten av den fyrkant som bildas av sidostagen. Upprepa vid de motsatta hörnen och ta små steg bakåt varje gång, tills produkten är nästan helt utfälld.

BILD 3

4. Håll ned benets övre del med ena handen och för upp låshylsan med andra handen tills den går i ingrepp. Knappen ska gå i ingrepp i låshålet. Upprepa för de tre andra benen.

BILD 4

BILD 5

5. Placera tältduken över ramen. Fäst kardborrebanden på takets undersida runt ramarna.

BILD 6

6. Placera en fot var på fotplattan nedtill på två intilliggande ben och dra uppåt så att den inre delen av benet dras ut och knappen går i ingrepp i låshålet. Upprepa för de två andra benen.

BILD 7

7. Justera produkten.

BILD 8

8. Säkra produkten genom att förankra staglinorna, som sitter i ringar på takets hörn, med tältspikar. Alternativt kan tältspikarna stickas ned i underlaget genom hål i benens fötter.

BILD 9

HOPFÄLLNING

1. Lossa staglinor och förankringar och lossa takets kardborreband från ramen.

BILD 10

2. Stå på varsin sida och lyft två intilliggande ben något, tryck in knappen och för ned den inre delen av benet i den yttre. Upprepa för de två andra benen.

BILD 11

3. Lossa låshylsorna i de fyra hörnen genom att trycka lätt uppåt med ena handen och trycka in knappen med den andra. För ned låshylsan så att knappen går fri.

BILD 12

BILD 13

4. Fatta tag i övre kanten den fyrkant som bildas av stagen på varsin sida och lyft något. Skaka tälttaket lätt. För isär händerna och gå mot varandra tills tältet är hopfällt till tre fjärdedelar.

BILD 14

5. Fatta tag i de två yttre benen, lyft något och tryck samman produkten helt.

BILD 15

6. Kontrollera att tältduken är helt torr. Vik ihop produkten och placera i förvaringsväskan.

UNDERHÅLL OCH RENGÖRING

- Rengör tältduken med mild tvållösning och efterskölj noga.
- Låt tältduken torka helt före förvaring.
- Torka av benställningen med en fuktad trasa.

SIKKERHETSANVISNINGER

- Ikke bruk produktet i sterk vind.
- Ikke bruk produktet i nærheten av sterke kjemikalier eller åpen flamme.

MONTERING

MERK!

Følg disse anvisningene nøye – fare for klemskader.

Produktet må monteres av minst to voksne personer.

1. Plasser produktet midt på det området som skal dekkes. Fjern oppbevaringsvesken og still det sammenlagte produktet på føttene. Før du flytter produktet må du kontrollere at ingen av takstagene har satt seg fast.

BILDE 1

2. Stå på hver deres side av produktet og ta tak i de to ytterste bena. Løft rammen litt og ta et kort skritt bakover. Ikke dra for hardt, det kan føre til at sidestagene bøyes.

BILDE 2

3. Trykk sammen den øvre og nedre kanten av firkanten som dannes av sidestagene. Gjenta i de motsatte hjørnene og ta små trinn bakover hver gang til produktet er nesten helt utfelt.

BILDE 3

4. Hold nede benets øvre del med den ene hånden og før låsehylsen oppover med den andre hånden til den går i inngrep. Knappen skal gå i inngrep i låsehullet. Gjenta for de tre andre bena.

BILDE 4

BILDE 5

5. Plasser teltduken over rammen. Fest borrelåsbåndene på takets underside rundt rammene.

BILDE 6

6. Plasser en fot hver på fotplaten nede på to bein som står ved siden av hverandre, og trekk oppover slik at den innerste delen av beinet trekkes ut og knappen låses i låsehullet. Gjenta for de to andre bena.

BILDE 7

7. Juster produktet.

BILDE 8

8. Sikre produktet ved å forankre staglinene, som sitter i ringer på hjørnene av taket, med teltplugger. Alternativt kan teltpluggene stikkes ned i underlaget gjennom hullene i føttene.

BILDE 9

SAMMENLEGGING

1. Løsne alle stagliner og forankringer, og løsne takets borrelåsbånd fra rammen.

BILDE 10

2. Stå på hver deres side og løft litt på to ben som er ved siden av hverandre, trykk inn knappen og før den innerste delen av benet ned i den ytterste. Gjenta for de to andre bena.

BILDE 11

3. Løsne låsehylsene i de fire hjørnene ved å trykke lett oppover med den ene hånden og trykke inn knappen med den andre. Før låsehylsen nedover slik at knappen frigjøres.

BILDE 12

BILDE 13

4. Ta tak i den øvre kanten av firkanten som dannes av sidestagene på hver deres side og løft litt. Rist lett i telttaket. Før hendene fra hverandre, og gå mot hverandre til tellet er slått sammen til tre fjerdedeler.

BILDE 14

5. Ta tak i de to ytterste bena, løft litt, og trykk produktet helt sammen.

BILDE 15

6. Kontroller at teltduken er helt tørr. Brett sammen og plasser i oppbevaringsvesken.

VEDLIKEHOLD OG RENGJØRING

- Rengjør teltduken med mild såpeblanding og skylt nøye.
- La teltduken tørke helt før oppbevaring.
- Tørk av bena med en fuktig klut.

ZASADY BEZPIECZEŃSTWA

- Nie używaj produktu na silnym wietrze.
- Nie używaj produktu w pobliżu silnych chemikaliów lub otwartego ognia.

MONTAŻ

UWAGA!

Przestrzegaj niniejszych instrukcji – ryzyko zmiżdżenia palców. Montaż powinny przeprowadzać przynajmniej dwie osoby dorosłe.

1. Umieść produkt na środku obszaru, który ma zostać przykryty. Zdejmij pokrowiec i postaw złożony produkt na nóżkach. Przed przeniesieniem produktu sprawdź, czy nie utknął żaden z drążków zadaszenia.

RYS. 1

2. Każda z osób montujących powinna stanąć po jednej stronie produktu i chwycić za dwie zewnętrzne nogi. Podnieś nieco stelaż i zrób niewielki krok w tył. Nie ciągnij w tył zbyt mocno, aby nie wygiąć drążków bocznych.

RYS. 2

3. Ściśnij górną i dolną krawędź czworokąta utworzonego przez drążki boczne. Powtórz te czynności w przeciwnych narożnikach i za każdym razem rób małe kroki do tyłu, aż produkt będzie niemal całkowicie rozłożony.

RYS. 3

4. Przytrzymaj górną część nogi jedną ręką, a drugą przesuń w górę tuleję zabezpieczającą, aż się zaczepią o siebie. Przycisk ma wejść w otwór blokady. Powtórz czynność dla trzech pozostałych nóg.

RYS. 4

RYS. 5

5. Załóż poszycie namiotu na stelaż. Przyczep taśmy na rzep wokół stelaża od spodniej części zadaszenia.

RYS. 6

6. Umieść stopę u dołu na podstawie dwóch sąsiadujących ze sobą nóg. Pociągnij w górę tak, aby wyciągnąć wewnętrzną część nóg i aby przycisk wszedł w otwór blokady. Powtórz czynność dla dwóch pozostałych nóg.

RYS. 7

7. Wyrównaj produkt.

RYS. 8

8. Zabezpiecz produkt, mocując linki umieszczone w pierścieniach w narożnikach zadaszenia szpilkami namiotowymi. Można też wbić szpilki w podłoże przez otwory w nóżkach.

RYS. 9

SKŁADANIE

1. Poluzuj linki i mocowania i odepnij od stelaża taśmy na rzep mocujące zadaszenie.

RYS. 10

2. Każda z osób składających produkt powinna stać po jednej stronie i podnieść odrobinę sąsiadujące nogi, wcisnąć przycisk i wprowadzić wewnętrzną część nogi do zewnętrznej. Powtórz czynność dla dwóch pozostałych nóg.

RYS. 11

3. Poluzuj tuleje zabezpieczające w czterech narożnikach, lekko dociskając jedną ręką w górę, a drugą wciskając przycisk. Zsuń tuleję zabezpieczającą, aby zwolnić przycisk.

RYS. 12

RYS. 13

4. Chwyc górną krawędź czworoboku utworzonego przez drążki po każdej stronie i nieco unieś. Lekko potrząśnij zadaszeniem namiotu. Rozłóż ręce i podejdź do drugiej osoby, aż namiot będzie złożony w trzech czwartych.

RYS. 14

5. Chwyc dwie zewnętrzne nogi, podnieś je nieco i całkowicie ściśnij produkt.

RYS. 15

6. Upewnij się, czy poszycie namiotu jest całkowicie suche. Złóż produkt i umieść go w pokrowcu.

KONSERWACJA I CZYSZCZENIE

- Czyść poszycie namiotu łagodnym roztworem mydła z wodą i dokładnie sptucz.
- Przed odłożeniem do przechowywania pozostaw poszycie do całkowitego wyschnięcia.
- Nogi produktu przecieraj wilgotną szmatką.

SAFETY INSTRUCTIONS

- Do not use the product in strong wind.
- Do not use product near strong chemicals or a naked flame.

ASSEMBLY

NOTE:

Follow these instructions carefully – risk of pinch injury. At least two adults are needed for assembly.

1. Place the product in the middle of the area to be covered. Remove the storage bag and put the folded product on its feet. Before moving the product, check that none of the roof stays have fastened.

FIG. 1

2. Stand on each side of the product and take hold of the two outer legs. Lift the frame a little and take one short step back. Do not pull too hard backwards, this could bend the side stays.

FIG. 2

3. Press the top and bottom edges of the square formed by the side stays together. Repeat on the opposite corners and take small steps back each time, until the product is almost completely unfolded.

FIG. 3

4. Hold down the top part of the leg with one hand and bring up the locking sleeve with the other hand until it engages. The button should engage in the lock hole. Repeat for the other three legs.

FIG. 4

FIG. 5

5. Place the tent fabric over the frame. Fasten the velcro straps on the underside of the roof, around the frames.

FIG. 6

6. Put one foot each on the footplate at the bottom of two adjacent legs, then pull up so that the inner part of the leg is pulled out and the button engages in the lock hole. Repeat for the other two legs.

FIG. 7

7. Adjust the product.

FIG. 8

8. Secure the product by anchoring the guys, which sit in rings on the corners of the roof, with tent pegs. Alternatively the tent pegs can be stuck in the ground through holes in the feet.

FIG. 9

FOLDING

1. Release the guys and anchors and remove the velcro straps on the roof from the frame.

FIG. 10

2. Lift two adjacent legs a little on each side, press the button and lower the inner part of the leg into the outer part. Repeat for the other two legs.

FIG. 11

3. Release the locking sleeves in the four corners by pressing gently up with one hand and pressing the button with the other. Lower the locking sleeve so that the button is free.

FIG. 12

FIG. 13

4. Grip the square that is formed by the stays on each side and lift a little. Shake the roof of the tent a little. Move your hands apart and move towards each other until the tent is three-quarters folded.

FIG. 14

5. Grip the two outer legs, lift a little and press the product together.

FIG. 15

6. Check that the tent fabric is completely dry. Fold up the product and put it in the storage bag.

MAINTENANCE AND CLEANING

- Clean the tent fabric with soapy water and rinse well.
- Allow the tent fabric to dry before putting it away.
- Wipe the legs with a damp cloth.