



Bruksanvisning för reduceringsventil
Bruksanvisning for reduksjonsventil
Instrukcja obsługi zaworu redukcyjnego
Operating Instructions for Relief Valve

080-208



SV Bruksanvisning i original
NO Bruksanvisning i original
PL Instrukcja obsługi w oryginale
EN Operating instructions in original

SÄKERHETSANVISNINGAR

Läs bruksanvisningen noggrant innan användning!

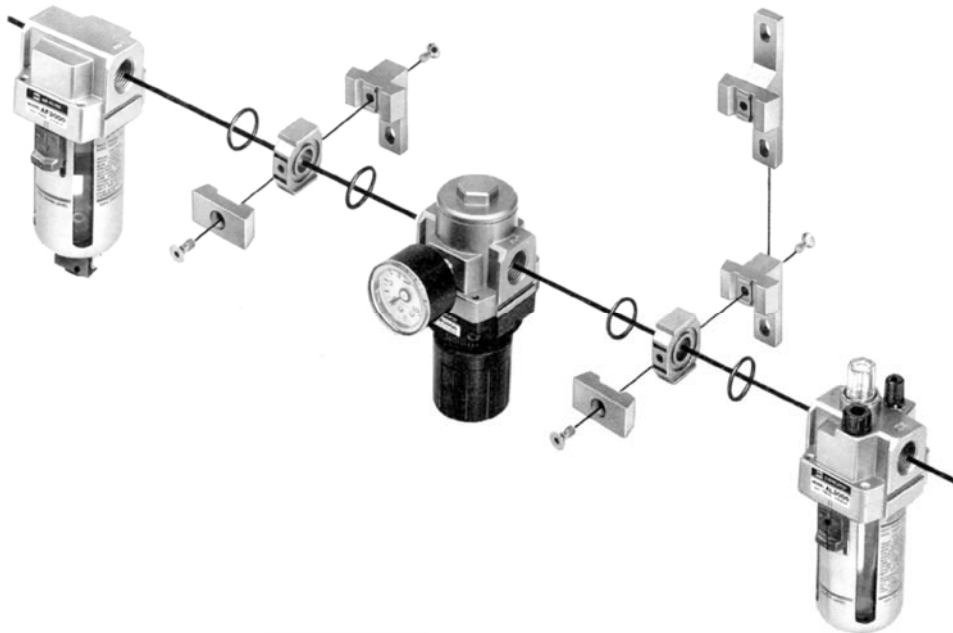
- Spara bruksanvisningen för framtida referens.
- Filterskål av polykarbonat får inte utsättas för aromatiska kolväten som syntetisk olja, tinner, trikloreten, fotogen eller liknande. Använd filterskål av metall om det finns risk för exponering för sådana ämnen.

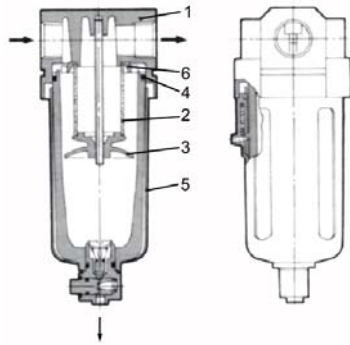
TEKNISKA DATA

Dimension, port	3/8"
Dimension, port för manometer	1/8"
Max. matningstryck	14,7 bar
Max. drifttryck	9,7 bar
Reglerområde	0,5–8,3 bar
Min. driftflöde	2000 l/min
Volym filterskål	50 cm ³
Rekommenderad olja	ISO VG32
Omgivnings- och medietemperatur	5–60 °C
Material, filterskål	Polykarbonat
Regulator typ	Tryckavlastande
Vikt	1,18 kg

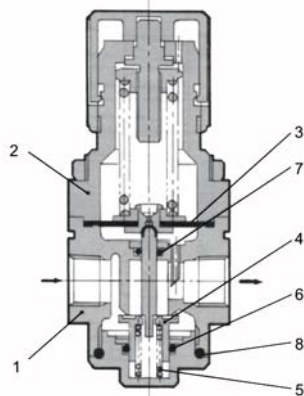
* Vid matningstryck 6,9 bar, inställt tryck 4,9 bar

BESKRIVNING

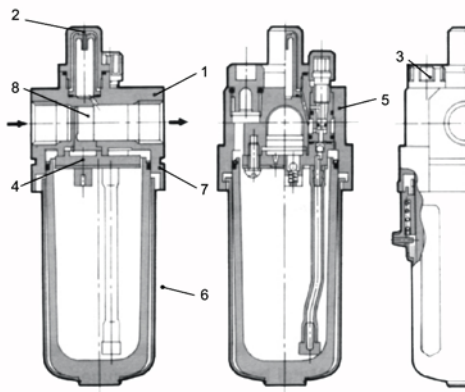




1. Hus
2. Filterelement
3. Baffel
4. O-ring
5. Filterskål
6. Deflektor



1. Hus
2. Hölje
3. Membran
4. Ventil
5. Ventilfjäder
6. O-ring, ventil
7. O-ring
8. O-ring



1. Hus
2. Synglas
3. Plugg
4. Fäste
5. Inställningsskruv
6. Filterskål
7. O-ring, filterskål
8. Flödesstyrning

MONTERING

- Se till att ledningarna är rena invändigt före installation.
- Röradaptar kan underlätta installationen.
- Regulatorn kan monteras med inställningsvredet uppåt eller nedåt.
- Vid användning av tryckbrytare eller T-stycke måste inställningsvredet vara vänt nedåt.
- En backventil kan monteras mellan regulator och smörjdon för att förhindra att smörjmedel kommer ut i oljefri tillförselledning

Rätten till ändringar förbehålles. Vid eventuella problem, kontakta vår serviceavdelning på telefon 0200-88 55 88.

Jula AB, Box 363, 532 24 SKARA
www.jula.se

SIKKERHETSANVISNINGER

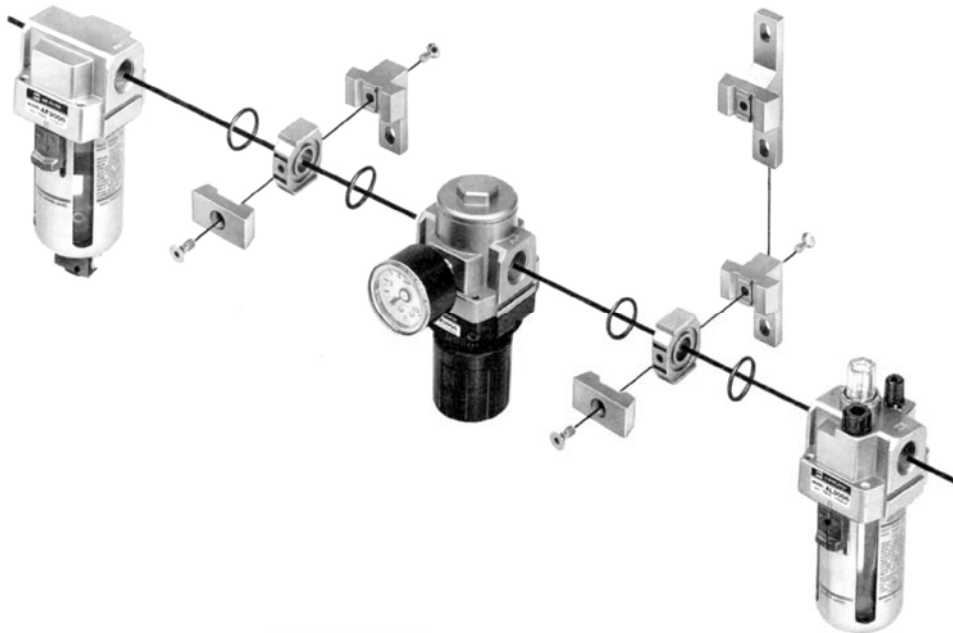
Les bruksanvisningen nøye før bruk!

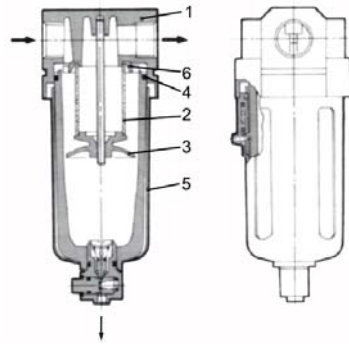
- Ta vare på bruksanvisningen for fremtidig referanse.
- Filterskål av polykarbonat må ikke utsettes for aromatiske hydrokarboner som syntetisk olje, fortynner, trikloroten, parafin eller lignende. Bruk filterskål av metall hvis det er fare for eksponering for slike stoffer.

TEKNISKE DATA

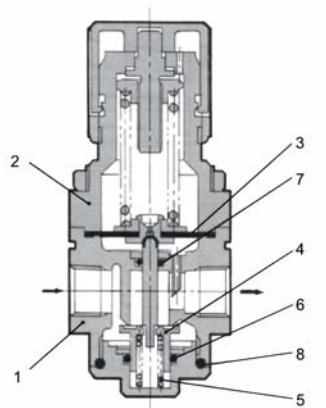
Dimensjon, port	3/8"
Dimensjon, port for manometer	1/8"
Maks. matetrykk	14,7 bar
Maks. driftstrykk	9,7 bar
Reguleringsområde	0,5–8,3 bar
Min. driftflyt	2000 l/min
Volum, filterskål	50 cm ³
Anbefalt olje	ISO VG32
Omgivelses- og medietemperatur	5–60 °C
Materiale, filterskål	Polykarbonat
Regulatorstype	Trykkavlastende
Vekt	1,18 kg
* Ved matetrykk 6,9 bar, innstilt trykk 4,9 bar	

BESKRIVELSE

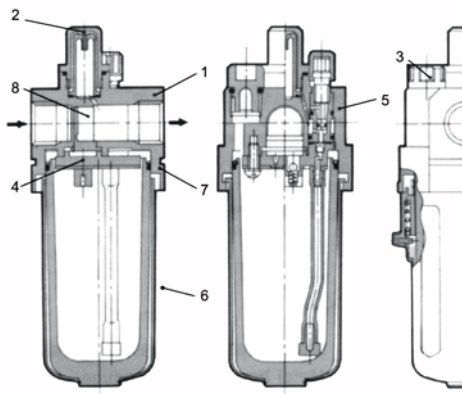




1. Hus
2. Filterelement
3. Baffel
4. O-ring
5. Filterskål
6. Deflektor



1. Hus
2. Deksel
3. Membran
4. Ventil
5. Ventilfjær
6. O-ring, ventil
7. O-ring
8. O-ring



1. Hus
2. Seglass
3. Plugg
4. Feste
5. Innstillingsskrue
6. Filterskål
7. O-ring, filterskål
8. Flytstyring

MONTERING

- Pass på at ledningene er rene innvendig før installasjon.
- Røradaptere kan forenkle installasjonen.
- Regulatoren kan monteres med innstillingshåndtaket vendt oppover eller nedover.
- Ved bruk av trykkbryter eller T-stykke må innstillingshåndtaket være vendt nedover.
- En returventil kan monteres mellom regulator og smøreenhet for å forhindre at smøremiddel kommer ut i oljefri tilførselsledning.

Med forbehold om endringer. Ved eventuelle problemer kan du kontakte vår serviceavdeling på telefon 67 90 01 34.

Jula Norge AS, Solheimsveien 6–8, 1471 LØRENSKOG
www.jula.no

ZASADY BEZPIECZEŃSTWA

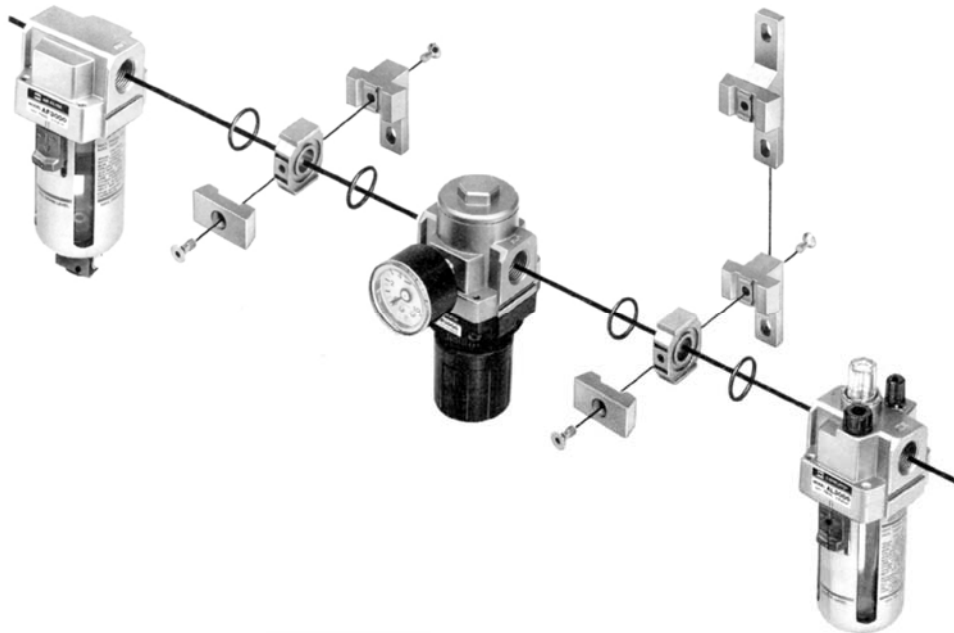
Przed użyciem uważnie przeczytaj instrukcję obsługi!

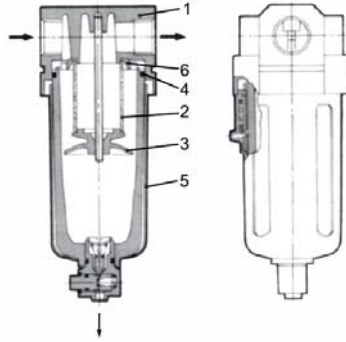
- Zachowaj niniejszą instrukcję obsługi w celu przyszłego użycia.
- Miski filtra z poliwęglanu nie należy narażać na działanie aromatycznych węglowodorów, takich jak: olej syntetyczny, rozcieńczalnik, trichloroeten, nafta itp. Używaj miski filtra z metalu, jeśli istnieje ryzyko ekspozycji na te substancje.

DANE TECHNICZNE

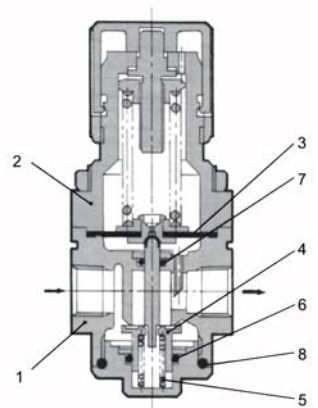
Średnica, wejście	3/8"
Średnica, wejście na manometr	1/8"
Maks. ciśnienie podawania	14,7 bara
Maks. ciśnienie robocze	9,7 bara
Zakres regulacji	0,5–8,3 bara
Min. przepływ roboczy	2000 l/min
Pojemność miski filtra	50 cm ³
Zalecany gatunek oleju	ISO VG32
Temperatura otoczenia i czynnika	5–60°C
Materiał, miska filtra	Poliwęglan
Rodzaj regulatora	Odciążający ciśnienie
Masa	1,18 kg
* Przy ciśnieniu podawania 6,9 bara ustawione ciśnienie 4,9 bara	

OPIS

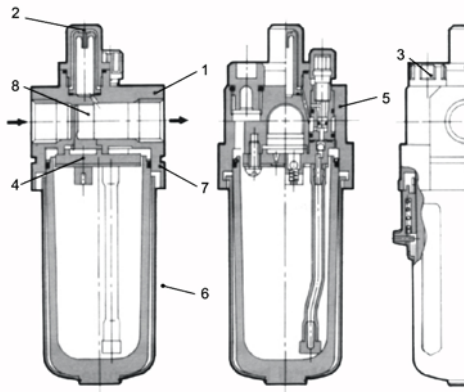




1. Korpus
2. Wkład filtra
3. Widełki
4. O-ring
5. Miska filtra
6. Deflektor



1. Korpus
2. Obudowa
3. Membrana
4. Zawór
5. Sprężyna zaworu
6. O-ring, zawór
7. O-ring
8. O-ring



1. Korpus
2. Przeziernik
3. Korek
4. Uchwyt
5. Śruba regulacyjna
6. Miska filtra
7. O-ring, miska filtra
8. Prowadnica strumienia

MONTAŻ

- Przed instalacją dopilnuj, by przewody były czyste.
- Adaptery rur ułatwiają instalację.
- Pokrętko regulacyjne można zamontować od góry lub dołu regulatora.
- W przypadku użycia wyłącznika ciśnieniowego lub złączki T pokrętko regulacyjne należy skierować do dołu.
- Między regulatorem a smarowniczką można zamontować zawór zwrotny, zapobiegający wyciekaniu środka smarnego do bezolejowych przewodów zasilających.

Z zastrzeżeniem prawa do zmian. W razie ewentualnych problemów skontaktuj się telefonicznie z naszym działem obsługi klienta pod numerem: 801 600 500.

Jula Poland Sp. z o.o., ul. Malborska 49, 03-286 Warszawa, Polska
www.jula.pl

SAFETY INSTRUCTIONS

Read the Operating Instructions carefully before use

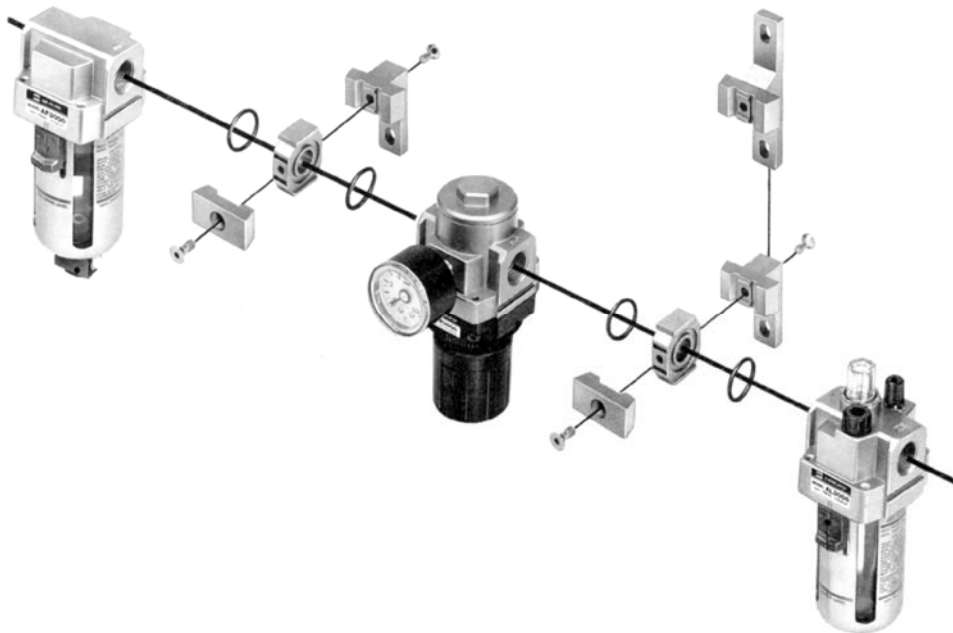
- Save these Operating Instructions for future reference.
- Polycarbonate filter cups must not be exposed to aromatic hydrocarbons such as synthetic oil, thinner, trichlorethene, and paraffin etc. Use metal filter cups if there is a risk of exposure to such substances.

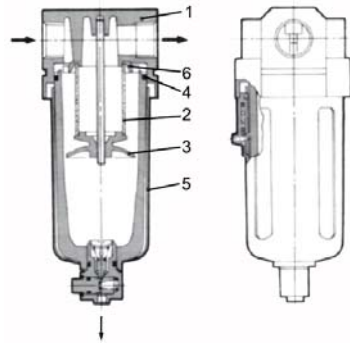
TECHNICAL DATA

Dimension, port	3/8"
Dimension, port for manometer	1/8"
Max. feed pressure	14.7 bar
Max. operating pressure	9.7 bar
Range	0.5-8.3 bar
Min. flow	2000 l/min
Volume, filter cup	50 cm ³
Recommended oil	ISO VG32
Ambient and media temperature	5-60°C
Material, filter cup	Polycarbonate
Regulator type	Pressure relieving
Weight	1.18 kg

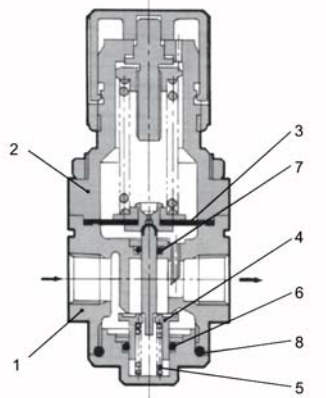
* At feed pressure of 6.9 bar, set pressure 4.9 bar

DESCRIPTION

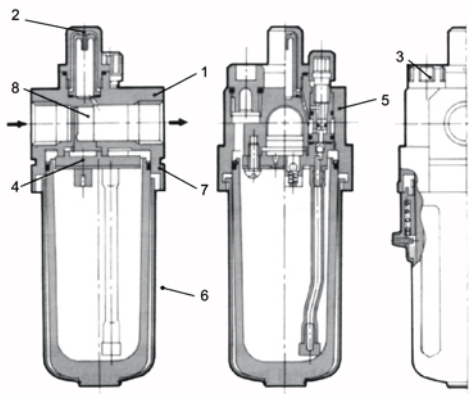




1. Housing
2. Filter element
3. Baffle
4. O-ring
5. Filter cup
6. Deflector



1. Housing
2. Casing
3. Diaphragm
4. Valve
5. Valve spring
6. O-ring, valve
7. O-ring
8. O-ring



1. Housing
2. Sight glass
3. Plug
4. Bracket
5. Adjusting screw
6. Filter cup
7. O-ring, filter cup
8. Flow control

INSTALLATION

- Make sure that the conduits are clean before installation.
- Pipe adapters can simplify the installation.
- The regulator can be fitted with the adjusting knob up or down.
- When using a pressure switch or T-piece the adjusting knob must be turned down.
- A non-return valve can be fitted between the regulator and lubricator to prevent lubricant coming out into an oil-free supply line.

Jula reserves the right to make changes. In the event of problems, please contact our service department.
www.jula.com