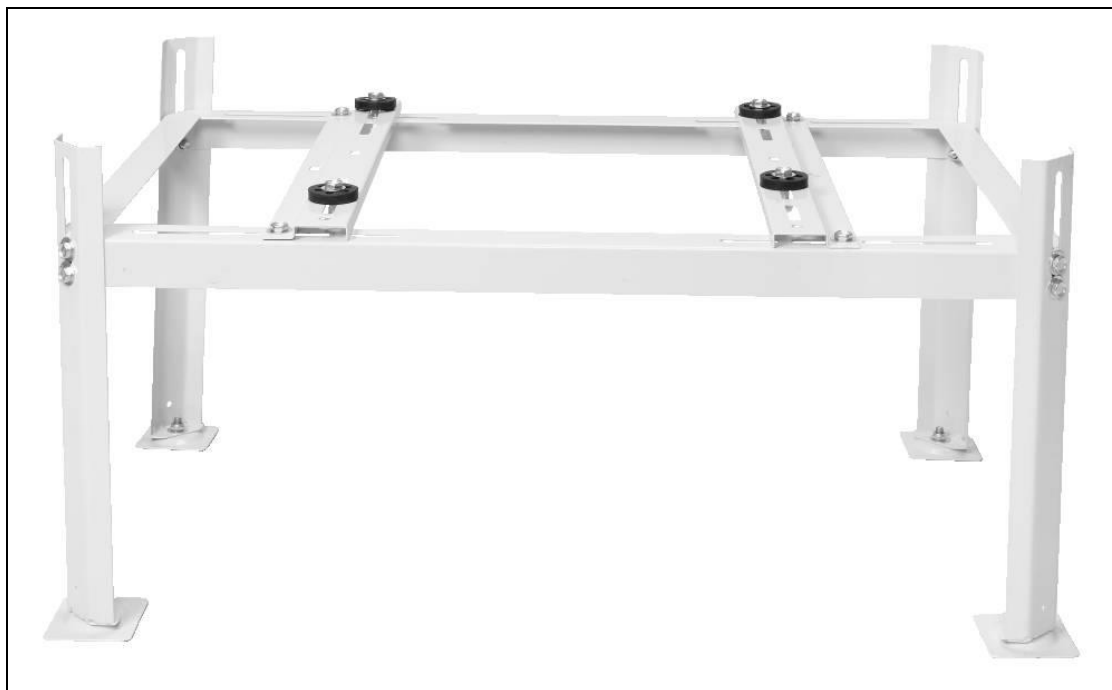




Bruksanvisning för stativ till luftvärmepump
Bruksanvisning for stativ til luftvarmepumpe
Instrukcja obsługi statywu pompy ciepła
Operating Instructions for Air Heat Pump Stand

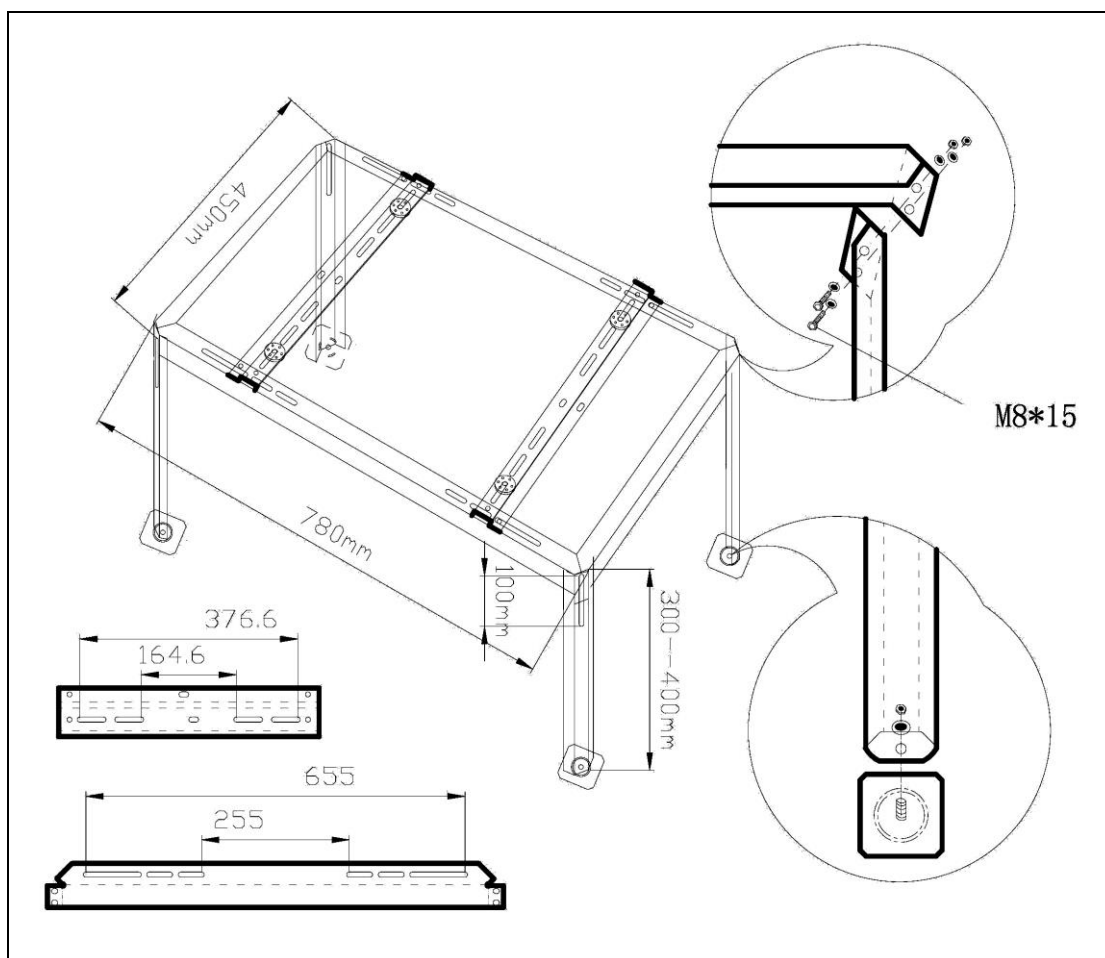
416-000



SV Bruksanvisning i original
NO Bruksanvisning i original
PL Instrukcja obsługi w oryginale
EN Operating instructions in original

Läs bruksanvisningen noggrant innan användning!

MONTERING



Monteringsdetaljer

- | | | |
|----|----------------|-------------------|
| 1. | Bult: | M8 x 15 mm, 12 st |
| 2. | Bult: | M8 x 30 mm, 4 st |
| 3. | Metallbricka: | 8 x 20 mm, 36 st |
| 4. | Låsmutter: | M8, 20 st |
| 5. | Gummibussning: | 40 x 8 mm, 4 st |

Maximal belastning: 120 kg

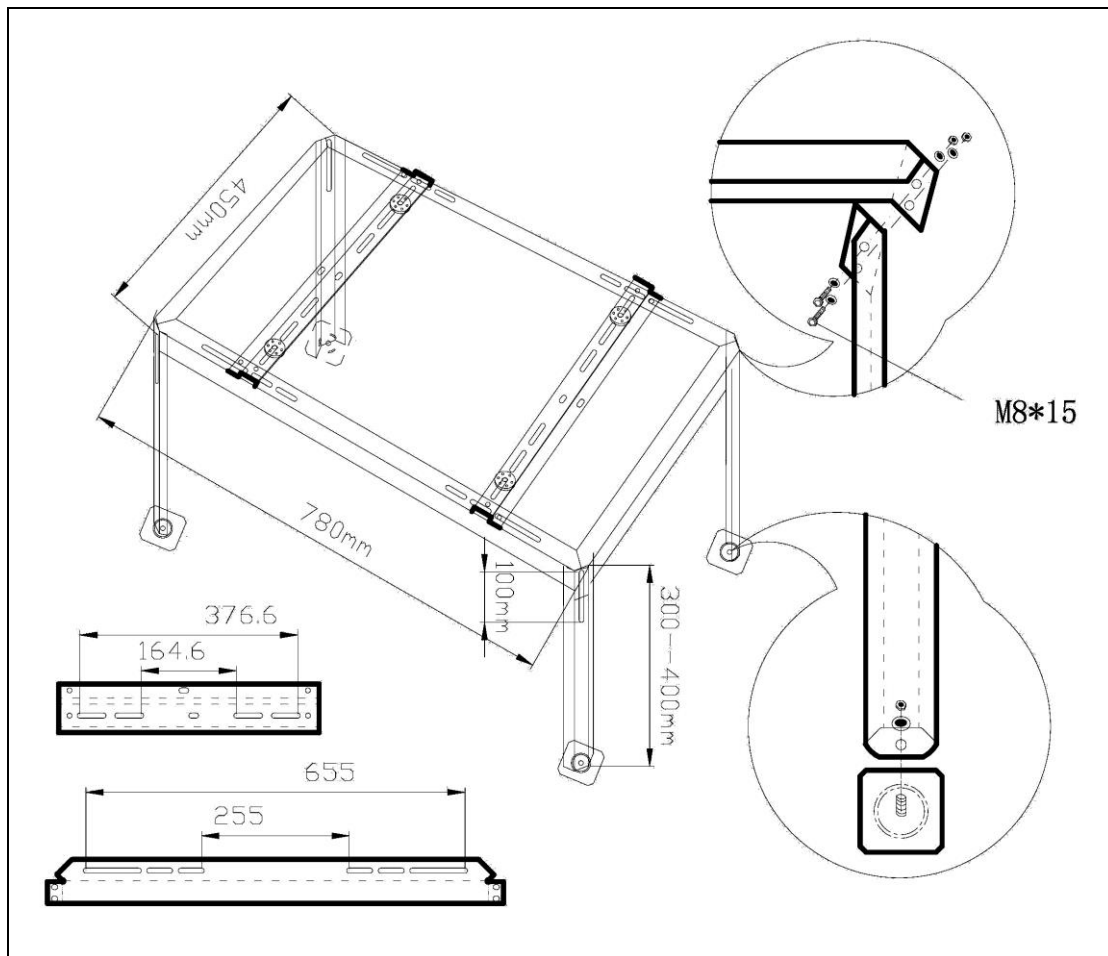
Med reservation för tryckfel och konstruktionsändringar som vi ej kan råda över. Vid eventuella problem, kontakta vår serviceavdelning på telefon: 0200-88 55 88.

Jula AB, Box 363, 532 24 SKARA

www.jula.se

Les bruksanvisningen nøye før bruk!

MONTERING



Monteringsdeler

- | | | |
|----|---------------|---------------------|
| 1. | Bolt: | M8 x 15 mm, 12 stk. |
| 2. | Bolt: | M8 x 30 mm, 4 stk. |
| 3. | Metallskive: | 8 x 20 mm, 36 stk. |
| 4. | Låsmutter: | M8, 20 stk. |
| 5. | Gummibøssing: | 40 x 8 mm, 4 stk. |

Maks. Belastning: 120 kg

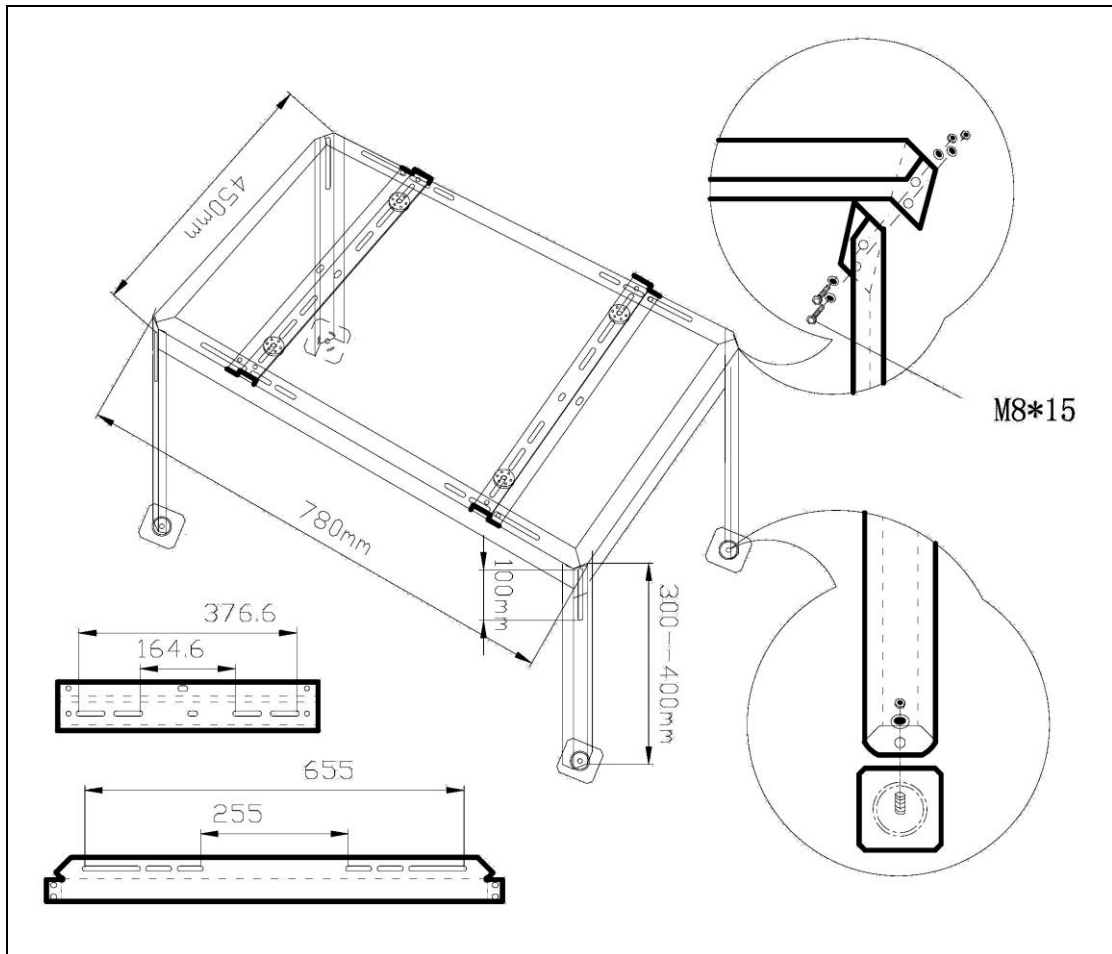
Med forbehold om trykkfeil og konstruksjonsendringer utenfor vår kontroll. Ved eventuelle problemer, kontakt vår serviceavdeling på telefon: 67 90 43 44.

Jula Norge AS, Solheimsveien 6-8, 1471 LØRENSKOG

www.jula.no

Przed użyciem uważnie przeczytaj instrukcję obsługi!

MONTAŻ



Elementy montażowe

- | | | |
|----|---------------------|---------------------|
| 1. | Śruba: | M8 x 15 mm, 12 szt. |
| 2. | Śruba: | M8 x 30 mm, 4 szt. |
| 3. | Podkładka metalowa: | 8 x 20 mm, 36 szt. |
| 4. | Nakrętka blokująca: | M8, 20 szt. |
| 5. | Tuleja gumowa: | 40 x 8 mm, 4 szt. |

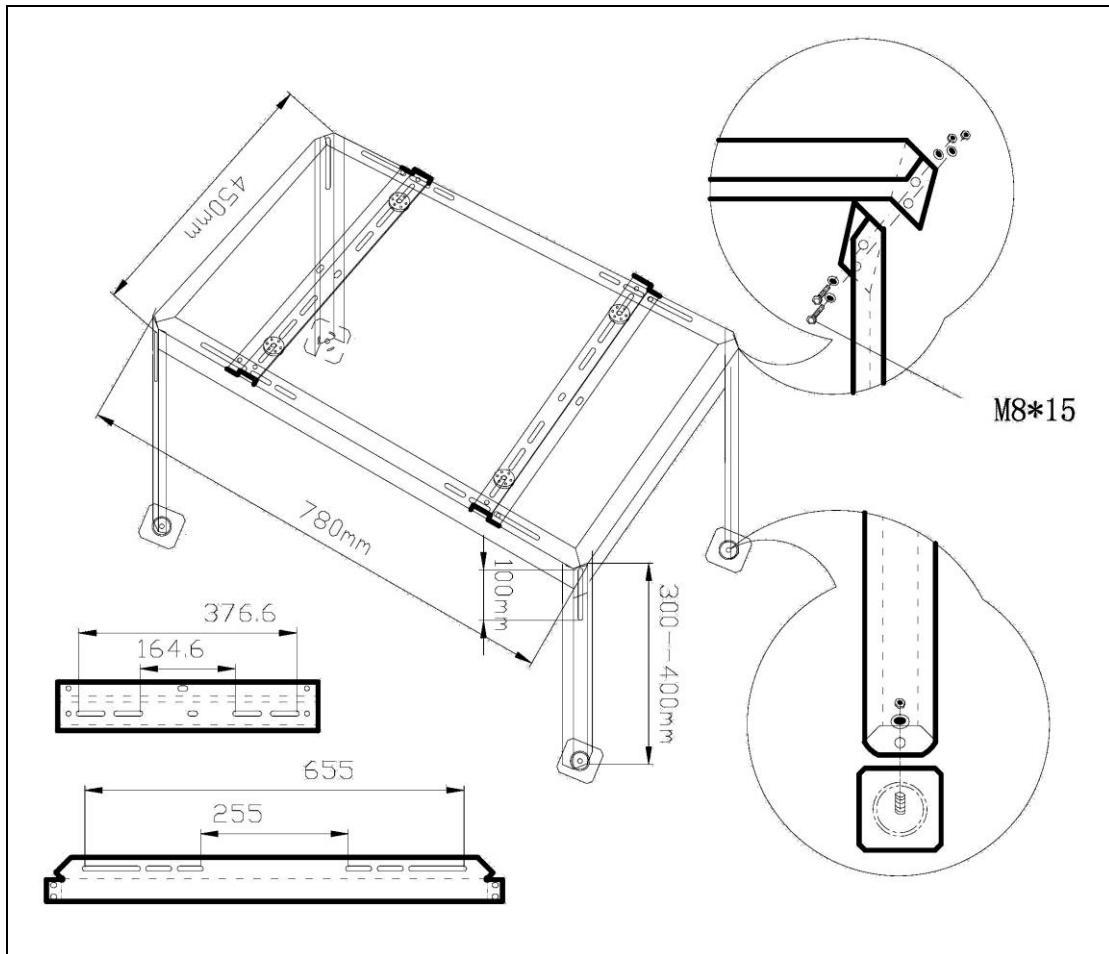
Maks. Obciążenie: 120 kg

Z zastrzeżeniem prawa do błędów w druku i zmian konstrukcyjnych, które są od nas niezależne. W razie ewentualnych problemów skontaktuj się telefonicznie z naszym działem obsługi klienta pod numerem: 801 600 500.

Jula Poland Sp. z o.o., ul. Malborska 49, 03-286 Warszawa, Polska
www.jula.pl

Read the Operating Instructions carefully before use!

ASSEMBLY



Assembly components

- | | | |
|----|-----------------|------------------|
| 1. | Bolt: | M8 x 15 mm, 12 x |
| 2. | Bolt: | M8 x 30 mm, 4 x |
| 3. | Metal washer: | 8 x 20 mm, 36 x |
| 4. | Lock nut: | M8, 20 x |
| 5. | Rubber bushing: | 40 x 8 mm, 4 x |

Max. weight: 120 kg

Subject to printing errors and design changes over which we have no control. In the event of problems, please contact our service department.
www.jula.com