



Bruksanvisning för uteplafond

Bruksanvisning for uteplafond

Instrukcja obsługi plafonu zewnętrznego

Installation Instructions for Outdoor Fitting

422-222



SV Bruksanvisning i original
NO Bruksanvisning i original
PL Instrukcja obsługi w oryginale
EN Installation instructions in original

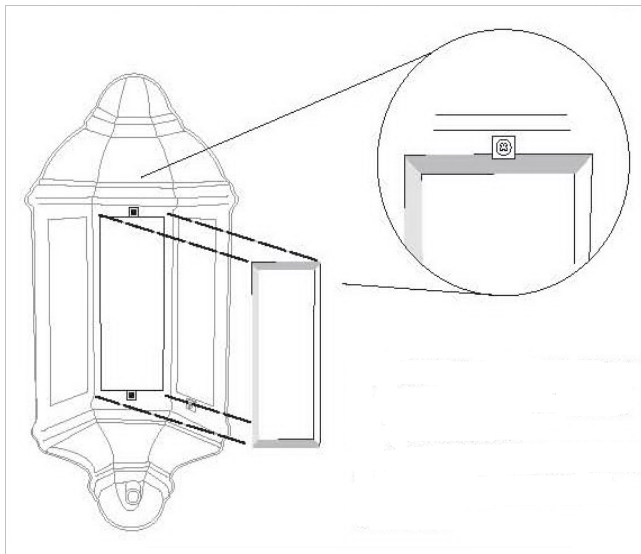
SÄKERHETSANVISNINGAR

Läs bruksanvisningen noggrant innan användning!

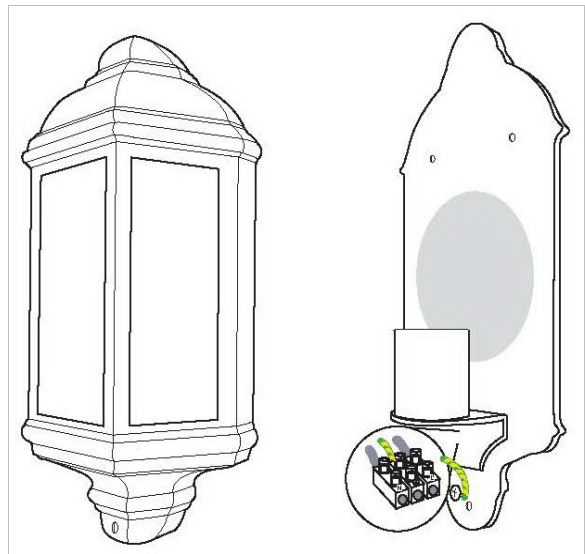
- Var försiktig när du skruvar i glödlampan i lampsockeln. Vårdslös hantering leder till att glödlampan går sönder.
- Kontakta en behörig elektriker om du är osäker på någonting eller stöter på problem.
- Kontrollera att nätspänningen är frånkopplad innan du påbörjar installationen.
- **OBS!** Använd inte plafonden om nätkabeln eller stickkontakten är skadad på något sätt. Av säkerhetsskäl får nätkabeln endast bytas ut eller repareras av en auktoriserad serviceverkstad. Rådfråga din återförsäljare.

MONTERING

1. Avlägsna bakstycket från armaturen.
2. Använd bakstycket som mall för att markera borrhålen på väggen där plafonden skall sitta. Borra hålen och sätt i medföljande pluggar.
3. Plocka fram lampglasen ur skyddsförpackningen.
4. Sätt glaset på plats, se figur 1. Var mycket noga med att inte dra åt glaset för hårt, då går de sönder.
5. Lossa höljet under lampan för att komma åt kopplingsplinten, se figur 2. För in nätkabeln från elnätet genom den vattentäta bussningen undertill på bakstycket.
6. Skruva fast glödlampan i lampsockeln.
7. Montera lamphuset på bakstycket med medföljande skruv. Var noga med att rikta in lamphuset korrekt innan du drar åt skruven.



Figur 1



Figur 2

Ledningsdragning

Färg på armaturens nätledare

Blå ledare, ansluts till:

Grön/gul ledare, ansluts till:

Brun ledare, ansluts till:

Färg på hushållets nätledare

Blå eller svart ledare (neutral)

Grön/gul ledare (jord)

Röd eller brun ledare (spänningsförande)

UNDERHÅLL

Byte av glödlampa

- Frånkoppla alltid nätspänningen och låt lampan kallna i 10 minuter innan du byter ut glödlampan.
- Utbyteslampa:
Effekt: se lampsockel.
Typ: se lampsockel.

Rengöring

Använd en mjuk och torr trasa för att rengöra plafondens utsida.

Med reservation för tryckfel och konstruktionsändringar som vi ej kan råda över. Vid eventuella problem, kontakta vår serviceavdelning på telefon: 0200-88 55 88.

Jula AB, Box 363, 532 24 SKARA

www.jula.se



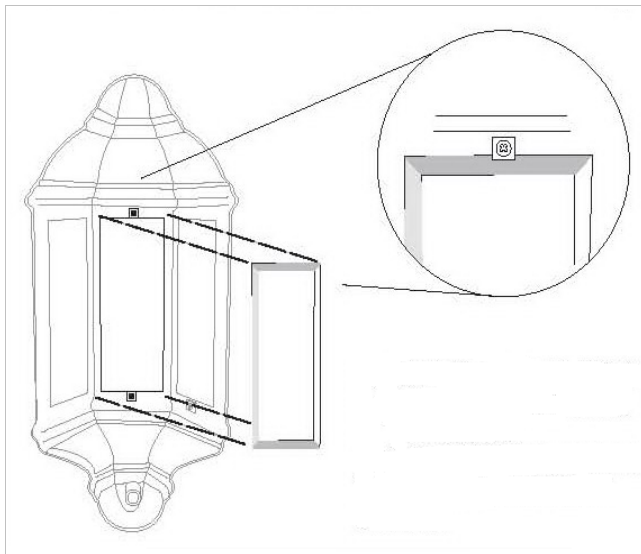
SIKKERHETSANVISNINGER

Les bruksanvisningen nøye før bruk!

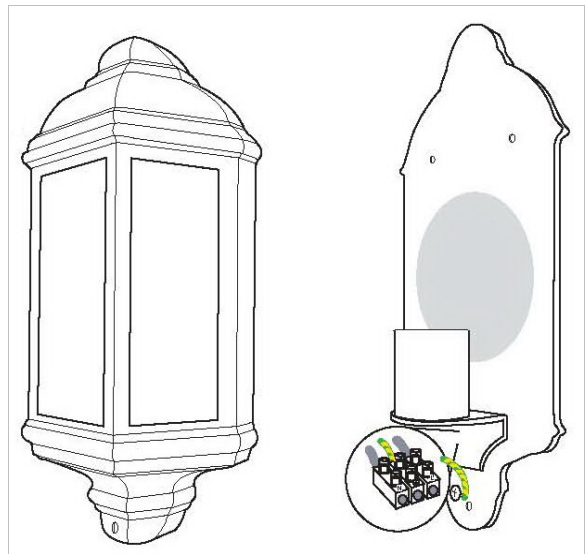
- Vær forsiktig når du skrur glødelampen i lampesokkelen. Uforsiktig håndtering kan ødelegge glødelampen.
- Ta kontakt med en elektriker hvis du er i tvil om noe eller støter på et problem.
- Kontroller at strømmen er koplet fra før du starter installasjonen.
- **OBS!** Bruk ikke plafonden hvis strømkabelen eller støpselet er skadet på noen måte. Av sikkerhetsårsaker må strømkabelen kun skiftes ut eller repareres av et autorisert serviceverksted. Ta kontakt med forhandleren.

MONTERING

1. Ta av bakstykket på armaturet.
2. Bruk bakstykket som mal for å merke av borehullene på veggen der plafonden skal sitte. Bor hullene og sett i de medfølgende pluggene.
3. Ta lampeglasset ut av esken.
4. Sett på glasset, se figur 1. Vær forsiktig så du ikke trekker til glasset for hardt slik at det knuser.
5. Løsne dekselet under lampen for å komme til koplingsplinten, se figur 2. Før strømkabelen gjennom den vanntette bøssingen under bakstykket.
6. Skru glødelampen i lampesokkelen.
7. Monter lampehuset på bakstykket med den medfølgende skruen. Husk å rette opp lampehuset før du trekker til skruen.



Figur 1



Figur 2

Ledningstilkopling

Farge på armaturets strømledninger

Blå ledning, koples til:
 Grønn-gul ledning, koples til:
 Brun ledning, koples til:

Farge på husholdningens strømledninger

Blå eller svart ledning (nøytral)
 Grønn-gul ledning (jord)
 Rød eller brun ledning (strømførende)

VEDLIKEHOLD

Skifte glødelampe

- Kople alltid fra strømmen og la lampen kjøle seg ned i 10 minutter før du skifter ut glødelampen.
- Utskiftningslampe:
Effekt: se lampesokkel.
Type: se lampesokkel.

Rengjøring

Bruk en myk og tørr klut til å rengjøre plafondens utside.

Med forbehold om trykkfeil og konstruksjonsendringer utenfor vår kontroll. Ved eventuelle problemer, kontakt vår serviceavdeling på telefon 67 90 01 34.
Jula Norge AS, Solheimsveien 6–8, 1471 LØRENSKOG
www.jula.no



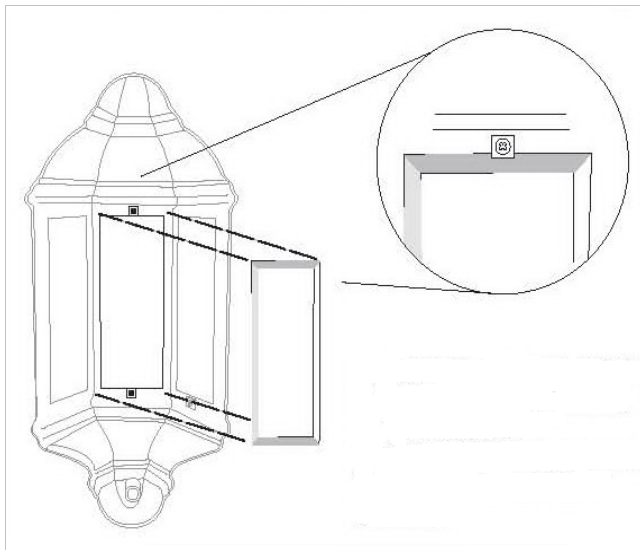
PRZEPISY BEZPIECZEŃSTWA

Przed użyciem uważnie przeczytaj instrukcję obsługi!

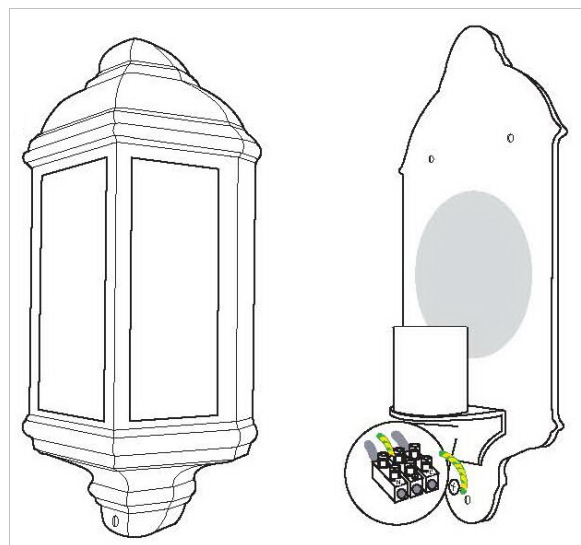
- Zachowaj ostrożność, wkręcając żarówkę w oprawkę. Niedbałe obchodzenie się z żarówką może doprowadzić do jej uszkodzenia.
- Jeśli nie masz pewności, jak wykonać instalację lub napotkasz trudności, skontaktuj się z uprawnionym elektrykiem.
- Przed przystąpieniem do instalacji sprawdź, czy zasilanie jest odłączone.
- **UWAGA!** Nie używaj plafona, jeśli kabel zasilający lub wtyczka są w jakikolwiek sposób uszkodzone. Ze względów bezpieczeństwa kabel zasilający może zostać poddany wymianie lub naprawie wyłącznie w autoryzowanym serwisie. Zasięgnij porady swojego sprzedawcy.

MONTAŻ

1. Zdejmij tylną część oprawy.
2. Użyj jej jako wzoru do zaznaczenia miejsc wiercenia otworów w ścianie, na której zamontujesz plafon. Wywierć otwory i włóż w niego załączone kołki.
3. Wyjmij szybkę z opakowania.
4. Załóż szybkę, zobacz rysunek 1. Ostrożnie dokręć szybkę – nie dokręcaj zbyt mocno, gdyż może ulec uszkodzeniu.
5. Odkręć obudowę pod lampą, aby mieć dostęp do zacisku połączeniowego, zobacz rysunek 2. Wprowadź kabel zasilający przez wodoodporną izolację od spodu mocowania oprawy.
6. Wkręć żarówkę w oprawkę.
7. Zamontuj obudowę lampy do mocowania za pomocą załączonych śrub. Przed dokręceniem śrub skieruj obudowę w odpowiednim kierunku.



Rysunek 1



Rysunek 2

Okablowanie

Kolor przewodu oprawy

Niebieski przewód, podłączany do:
 Zielono-żółty przewód, podłączany do:
 Brązowy przewód, podłączany do:

Kolor przewodu instalacji domowej

Niebieski lub czarny przewód (neutralny)
 Zielono-żółty przewód (uziemiające)
 Czerwony lub brązowy przewód (faza)

KONCERWACJA

Wymiana żarówki

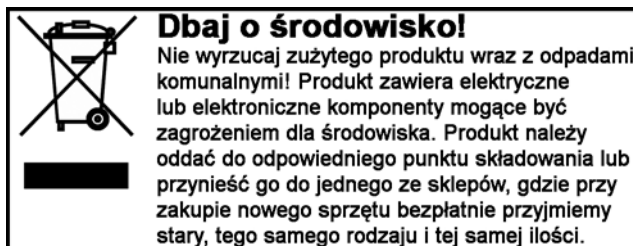
- Zawsze odłączaj prąd i odczekaj 10 minut przed wymianą żarówki, aż lampa ostygnie.
- Żarówka wymienna:
Moc: zobacz: oprawka żarówki.
Typ: zobacz: oprawka żarówki.

Czyszczenie

Używaj miękkiej i suchej szmatki do czyszczenia zewnętrznej części plafonu.

Z zastrzeżeniem prawa do błędów w druku i zmian konstrukcyjnych, które są od nas niezależne. W razie ewentualnych problemów skontaktuj się telefonicznie z naszym działem obsługi klienta pod numerem: 801 600 500.

Jula Poland Sp. z o.o., ul. Malborska 49, 03-286 Warszawa, Polska
www.jula.pl



SAFETY INSTRUCTIONS

Read these instructions carefully before use!

- Be careful when screwing the bulb into the lamp base. The bulb will break if handled carelessly.
- If you are not sure about the installation or encounter problems, call an authorised electrician.
- Check that the power supply is disconnected before you start the installation.
- **NOTE:** Do not use the fitting if the power cord and/or plug are damaged in any way. For safety reasons, the power cord must only be replaced or repaired by an authorised service centre. Consult your dealer.

INSTALLATION

1. Remove the backpiece from the fitting.
2. Use the backpiece as a template in order to mark the drill holes on the wall where the fitting is to be mounted. Drill the holes and insert the wall plugs supplied.
3. Take the lamp glass sections out of the protective packaging.
4. Put the lamp glass sections in position (figure 1). Be very careful not to pull the glass sections too hard as they will break.
5. Remove the casing beneath the lamp to access the terminal block (figure 2). Push the power cord from the mains power supply through the watertight bushing underneath the backpiece.
6. Screw the bulb in the lamp base.
7. Fit the lamp housing on the backpiece using the screw supplied. Take care to align the lamp housing correctly before tightening the screw.

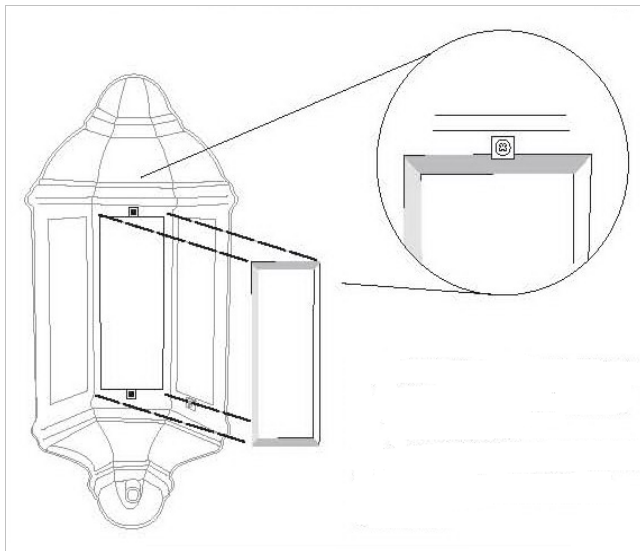


Figure 1

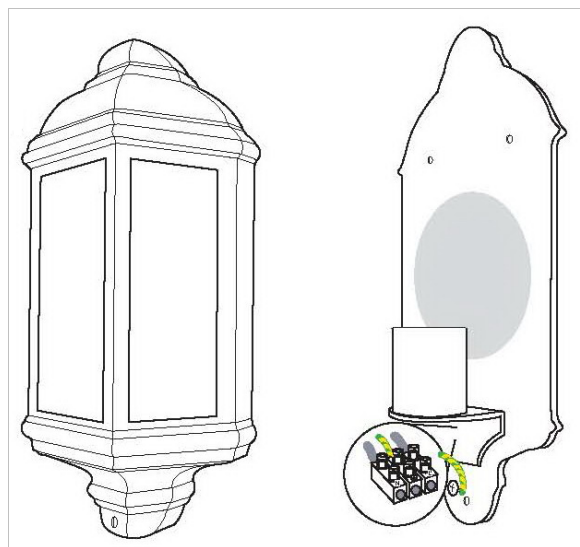


Figure 2

Routing The Wires

Colour of fitting's mains wire

Blue wire, connects to:
Green/yellow wire, connects to:
Brown wire, connects to:

Colour of household's mains wire

Blue or black wire (neutral)
Green/yellow wire (earth)
Red or brown wire (live)

MAINTENANCE

Replacing the bulb

- Always disconnect from the mains power supply and leave the bulb to cool for 10 minutes before replacing the bulb.
- Replacement bulb:
Output: see base.
Type: see base.

Cleaning

Use a soft, dry cloth to clean the outside of the fitting.

Subject to printing errors and design changes over which we have no control. In the event of problems, please contact our service department.
www.jula.com

