



Bruksanvisning för LED-disk, påbyggnadsset

Bruksanvisning for LED-plate, påbyggingssett

Instrukcja obsługi zestawu uzupełniającego do dysku LED

User Instructions for LED Disc, Add-on Pack

423-316



SV Bruksanvisning i original
NO Bruksanvisning i original
PL Instrukcja obsługi w oryginale
EN Operating instructions in original

SÄKERHETSANVISNINGAR**Läs bruksanvisningen noggrant innan användning!**

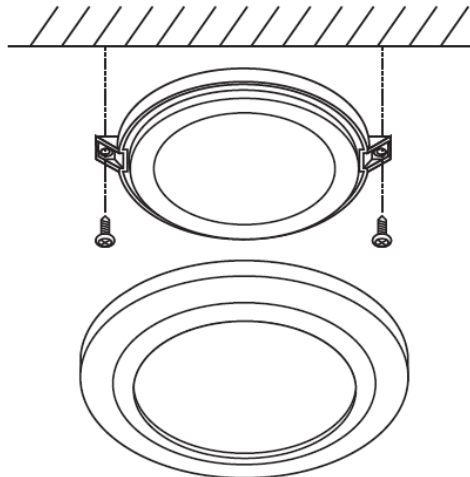
- Spara bruksanvisningen för framtida referens.
- Kontrollera att alla anslutningar är korrekt gjorda innan produkten tänds.
- Om produkten inte fungerar, kontrollera att kretsen är spänningssatt.
- Håll barn på behörigt avstånd från produkten när den används.
- Om tillåten maxispänning överskrids kan produkten skadas eller dess livslängd förkortas.
- Om tillåten maxitemperatur överskrids kan produkten skadas eller dess livslängd förkortas.

TEKNISKA DATA

Märkspänning	230 VAC/50 Hz / 12 VDC
Effekt	1,7 W
Kapslingsklass	IP20
Antal LED	18 st
Färgtemperatur	2700 K
Ljusflöde	70 lm
Mått	Ø 65 x 6 mm
Kabellängd kopplingsbox – LED-disk	1000 mm
Drifttemperatur	-20 till 40 °C
Förvaringstemperatur	-20 till 45 °C

HANDHAVANDE

- Kontrollera att alla anslutningar är korrekt gjorda innan produkten tänds.
- Om produkten inte fungerar, kontrollera att kretsen är spänningssatt.

MONTERINGSANVISNINGAR

Rätten till ändringar förbehålles. Vid eventuella problem, kontakta vår serviceavdelning på telefon 0200-88 55 88.

Jula AB, Box 363, 532 24 SKARA

www.jula.se



SIKKERHETSANVISNINGER

Les bruksanvisningen nøye før bruk!

- Ta vare på bruksanvisningen for fremtidig referanse.
- Kontroller at alle tilkoblinger er korrekt utført før produktet slås på.
- Hvis produktet ikke fungerer, må du kontrollere at kretsen er spenningsatt.
- Hold barn på god avstand fra produktet når det er i bruk.
- Hvis den tillatte maksimale spenningen overskrides, kan produktet bli skadet eller levetiden forkortes.
- Hvis den tillatte maksimale temperaturen overskrides, kan produktet bli skadet eller levetiden forkortes.

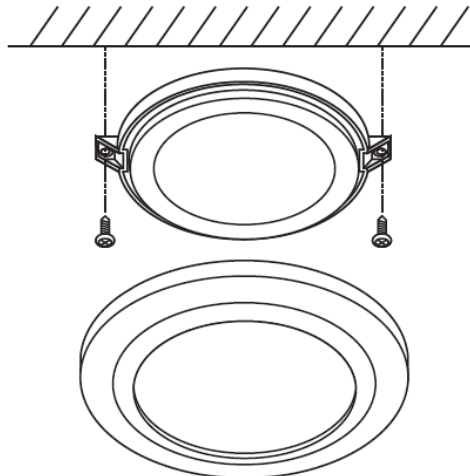
TEKNISKE DATA

Nominell spenning	230 V AC/50 Hz / 12 V DC
Effekt	1,7 W
Kapslingsklasse	IP20
Antall LED	18 stk.
Fargetemperatur	2700 K
Lysstrøm	70 lm
Mål	Ø 65 x 6 mm
Kabellengde koblingsboks – LED-plate	1000 mm
Driftstemperatur	-20 til 40 °C
Oppbevaringstemperatur	-20 til 45 °C

BRUK

- Kontroller at alle tilkoblinger er korrekt utført før produktet slås på.
- Hvis produktet ikke fungerer, må du kontrollere at kretsen er spenningsatt.

MONTERINGSANVISNINGER



Med forbehold om endringer. Ved eventuelle problemer kan du kontakte vår serviceavdeling på telefon 67 90 01 34.
Jula Norge AS, Solheimsveien 6–8, 1471 LØRENSKOG
www.jula.no



ZASADY BEZPIECZEŃSTWA

Przed użyciem uważnie przeczytaj instrukcję obsługi!

- Zachowaj niniejszą instrukcję obsługi w celu przyszłego użycia.
- Zanim zaświesisz produkt, upewnij się, czy wszystkie podłączenia zostały właściwie wykonane.
- Jeśli produkt nie działa, sprawdź, czy obieg jest pod napięciem.
- Upewnij się, że dzieci znajdują się w bezpiecznej odległości od pracującego produktu.
- W razie przekroczenia dozwolonego maksymalnego napięcia produkt może ulec uszkodzeniu lub jego żywotność może ulec skróceniu.
- W razie przekroczenia dozwolonej maksymalnej temperatury produkt może ulec uszkodzeniu lub jego żywotność może ulec skróceniu.

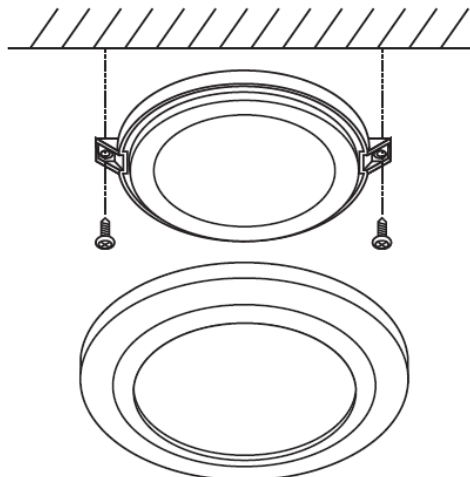
DANE TECHNICZNE

Napięcie znamionowe	230 V AC / 50 Hz / 12 V DC
Moc	1,7 W
Stopień ochrony obudowy	IP20
Liczba diod LED	18 szt.
Temperatura barwowa	2700 K
Strumień świetlny	70 lm
Wymiary	Ø65 x 6 mm
Długość kabla pomiędzy puszką łączeniową a dyskiem LED	1000 mm
Temperatura pracy	od -20 do 40°C
Temperatura przechowywania	od -20 do 45°C

OBSŁUGA

- Zanim zaświesisz produkt, upewnij się, czy wszystkie podłączenia zostały właściwie wykonane.
- Jeśli produkt nie działa, sprawdź, czy obieg jest pod napięciem.


INSTRUKCJA MONTAŻU



Z zastrzeżeniem prawa do zmian. W razie ewentualnych problemów skontaktuj się telefonicznie z naszym działem obsługi klienta pod numerem 801 600 500.

Jula Poland Sp. z o.o., ul. Malborska 49, 03-286 Warszawa, Polska

www.jula.pl

	<p>Dbaj o środowisko! Nie wyrzucaj zużytego produktu wraz z odpadami komunalnymi! Produkt zawiera elektryczne lub elektroniczne komponenty mogące być zagrożeniem dla środowiska. Produkt należy oddać do odpowiedniego punktu składowania lub przynieść go do jednego z sklepów gdzie przy zakupie nowego sprzętu bezpłatnie przyjmujemy stary tego samego rodzaju i tej samej ilości.</p>
---	--

SAFETY INSTRUCTIONS**Read the User Instructions carefully before use.**

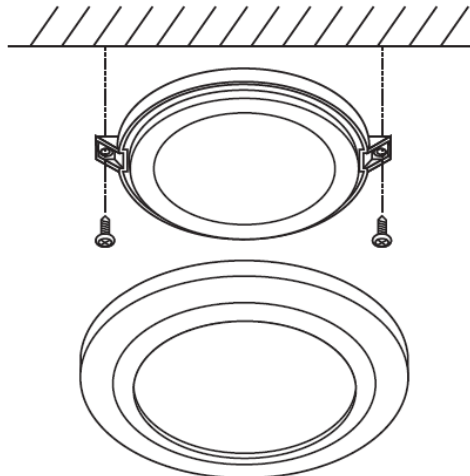
- Save these instructions for future reference.
- Check that all connections are properly made before switching on the product.
- If the product does not work, check that the circuit is supplied with voltage.
- Keep children at a safe distance from the product when it is in use.
- If the permitted maximum voltage is exceeded this can damage the product, or reduce its useful life.
- If the permitted maximum temperature is exceeded this can damage the product, or reduce its useful life.

TECHNICAL DATA

Rated voltage	230 VAC/50 Hz / 12 VDC
Output	1.7 W
Protection rating	IP20
No. of LEDs	18
Colour temperature	2700 K
Luminous flux	70 lm
Size	Ø 65 x 6 mm
Cord length junction box – LED disc	1000 mm
Operating temperature	-20 to 40°C
Storage temperature	-20 to 45°C

OPERATION

- Check that all connections are properly made before switching on the product.
- If the product does not work, check that the circuit is supplied with voltage.

INSTALLATION INSTRUCTIONS

Jula reserves the right to make changes. In the event of problems, please contact our service department.
www.jula.com

