

**anslut**®



- SE** Bruksanvisning för vägglykta
- NO** Bruksanvisning for vegglampe
- PL** Instrukcja obsługi latarni ściennej
- EN** Operating instructions for wall lamp

**SE** - Bruksanvisning i original

Rätten till ändringar förbehålles. Vid eventuella problem, kontakta vår serviceavdelning på telefon 0200-88 55 88.

[www.jula.se](http://www.jula.se)

**NO** - Bruksanvisning (Oversettelse av original bruksanvisning)

Med forbehold om endringer. Ved eventuelle problemer kan du kontakte vår serviceavdeling på telefon

67 90 01 34.

[www.jula.no](http://www.jula.no)

**PL** - Instrukcja obsługi (Tłumaczenie oryginalnej instrukcji)

Z zastrzeżeniem prawa do zmian. W razie ewentualnych problemów skontaktuj się telefonicznie z naszym działem obsługi klienta pod numerem: 22 338 88 88.

[www.jula.pl](http://www.jula.pl)

**EN** - Operating instructions (Translation of the original instructions)

Jula reserves the right to make changes. In the event of problems, please contact our service department.

[www.jula.com](http://www.jula.com)

**Tillverkare/ Produsent / Producenci/ Manufacturer**

Jula AB, Box 363, 532 24 SKARA

**Importør/ Importør/ Importer/ Importer**

Jula Norge AS, Solheimsveien 6–8, 1471 LØRENSKOG

**Distributør/ Distributør/ Dystrybutor/ Distributor**

Jula Poland Sp. z o.o., ul. Malborska 49, 03-286 Warszawa, Polska

**Värna om miljön!**

Får ej slängas bland hushållssopor! Denna produkt innehåller elektriska eller elektroniska komponenter som skall återvinnas. Lämna produkten för återvinning på anvisad plats, till exempel kommunens återvinningsstation.

**Verne om miljøet!**

Må ikke kastes sammen med husholdningsavfallet! Dette produktet må inneholder elektriske eller elektroniske komponenter som skal gjenvinnes. Lever produkt till gjenvinning på anvist sted, f.eks. kommunens miljøstation.

**Dbaj o środowisko!**

Nie wyrzucaj zużytego produktu wraz z odpadami komunalnymi! Produkt zawiera elektryczne komponenty mogące być zagrożeniem dla środowiska i dla zdrowia. Produkt należy oddać do odpowiedniego punktu składowania lub przynieść go do jednego ze sklepów gdzie przy zakupie nowego sprzętu bezpłatnie przyjmujemy stary tego samego rodzaju i w tej samej ilości.

**Care for the environment!**

Must not be discarded with household waste! This product contains electrical or electronic components that should be recycled. Leave the product for recycling at the designated station e.g. the local authority's recycling station.

<b>SVENSKA</b> .....	<b>5</b>
SÄKERHETSANVISNINGAR .....	5
TEKNISKA DATA .....	5
MONTERING .....	6
UNDERHÅLL .....	8
<b>NORSK</b> .....	<b>9</b>
SIKKERHETSANVISNINGER .....	9
TEKNISKE DATA .....	9
MONTERING .....	10
VEDLIKEHOLD .....	12
<b>POLSKI</b> .....	<b>13</b>
ZASADY BEZPIECZEŃSTWA .....	13
DANE TECHNICZNE .....	13
MONTAŻ .....	14
KONSERWACJA .....	16
<b>ENGLISH</b> .....	<b>17</b>
SAFETY INSTRUCTIONS .....	17
TECHNICAL DATA .....	17
INSTALLATION .....	18
MAINTENANCE .....	20

## SÄKERHETSANVISNINGAR

---

### Läs bruksanvisningen noggrant innan användning!

Spara den för framtida behov.

- Bryt strömförsörjningen före montering, demontering eller andra ingrepp.
- Jordledaren måste alltid anslutas.
- Använd ledare med tvärsnittsarea minst 1 mm<sup>2</sup>.
- Använd 2-polig strömbrytare.
- Lampan blir varm när den är tänd. Rör inte vid lampan förrän den svalnat.
- Bryt strömförsörjningen och låt lampan svalna före byte.
- Använd aldrig lampor med högre effekt än vad som finns angivet på typskylten och i avsnittet Tekniska data.
- Använd aldrig produkten om skyddskåpan (toppdelen) är trasig. Byt ut skyddskåpan snarast.
- Titta inte rakt mot ljuskällan.

## TEKNISKA DATA

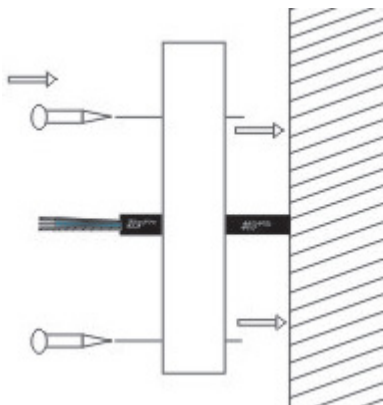
---

Märkspänning	230V ~ 50Hz
Kapslingsklass	IP44
Socket	E27
Max effekt (juskälla)	60 W
Mått	25,5 x 24 x 37 cm

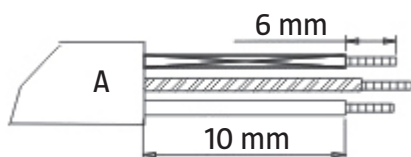
## MONTERING

**VARNING!** Läs säkerhetsanvisningarna noggrant och säkerställ att strömförsörjningen är bruten före installation. Följ sedan anvisningarna nedan. Anlita en elinstallatör om du känner dig osäker.

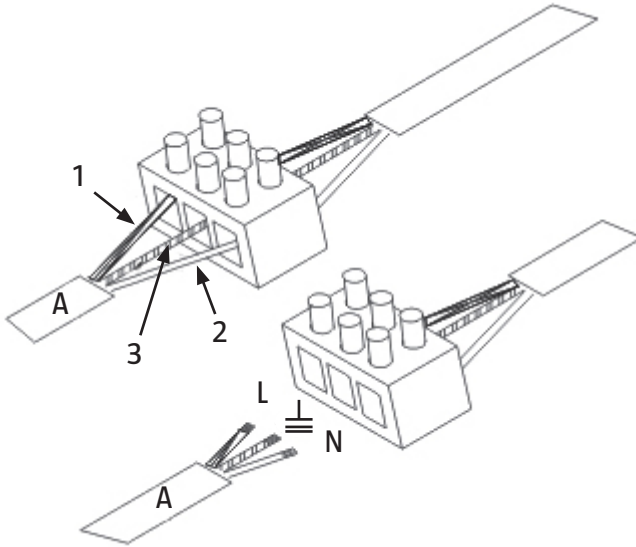
1. Borra hål i väggen och sätt i skruvpluggar.
2. För två självgängande skruvar genom plastfästet enligt figuren nedan.



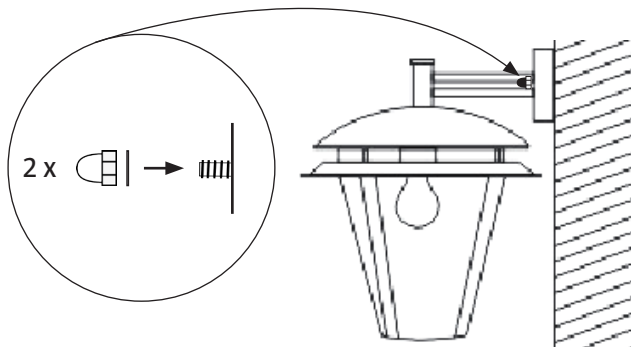
3. Skruva fast platsfästet.
4. Skala av 6 mm av isoleringen och lämna 10 mm isolerad ledare enligt bilden nedan.



5. Anslut den bruna ledaren (1) till plinten (L), den blå ledaren (2) till plinten (N) och den grön gula ledaren (3) till jordplinten ( $\perp$ ).



6. Placera kopplingsdonet i plastfästet.  
7. Placera armaturen på fästet och skruva fast den med de två muttrarna med rundad skalle.



8. Montera en lampa i lamphållaren (se avsnittet *Byte av lampa*). Kontrollera att lampans effekt inte överskrider maximeffekten som finns angivet på typskylten och i avsnittet *Tekniska data*.

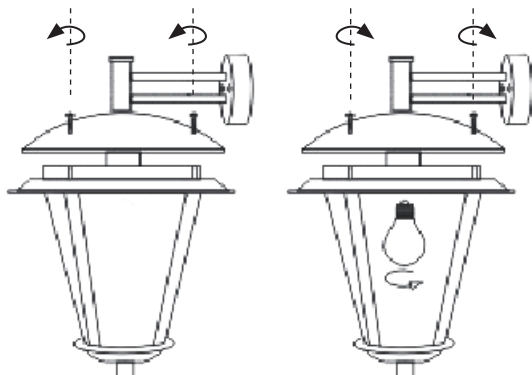
## UNDERHÅLL

Behandla med syrafri olja, till exempel WD-40, 3-4 gånger per år. Vi rekommenderar inte användning av rostfria armaturer i utsatta och korrossiva miljöer.

### Byte av lampa

**VIKTIGT!** Bryt strömförsörjningen före byte av lampa.

1. Demontera den övre kåpan.
2. Låt lampan svalna och skruva sedan försiktigt ut den (rör inte vid lampan med bara händer).
3. Skruva i den nya lampan försiktigt.
4. Montera den övre kåpan innan strömförsörjningen återställs.





## SIKKERHETSANVISNINGER

---

### Les bruksanvisningen nøye før bruk!

Ta vare på den for fremtidig bruk.

- Koble fra strømforsyningen før montering, demontering eller andre inngrep.
- Jordlederen skal alltid kobles til.
- Bruk leder med tverrsnittsareal på minst 1 mm<sup>2</sup>.
- Bruk en 2-polet strømbryter.
- Lyspæren blir varm når den er tent. Ikke ta på pæren før den har kjølnet.
- Bryt strømforsyningen og la pæren kjølnet før du bytter den.
- Ikke bruk pærer med høyere effekt enn det som er angitt på typeskiltet og i avsnittet Tekniske data.
- Bruk aldri produktet hvis beskyttelsesdekselet (den øverste delen) er ødelagt. Bytt ut beskyttelsesdekselet snarest mulig.
- Ikke se direkte på lyskilden.

## TEKNISKE DATA

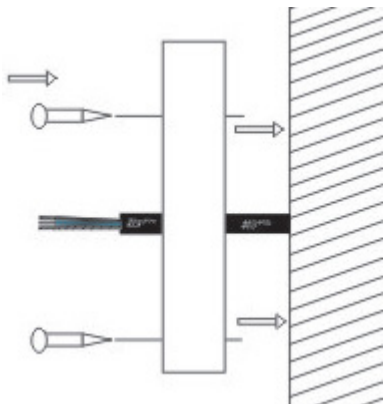
---

Nominell spenning	230 V ~ 50 Hz
Kapslingsklasse	IP44
Sokkel	E27
Maks. effekt (lyskilde)	60 W
Mål	25,5 x 24 x 37 cm

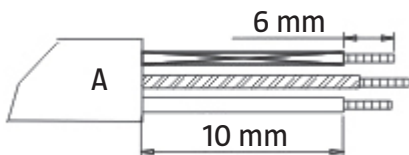
## MONTERING

**ADVARSEL!** Les sikkerhetsanvisningene nøye og kontroller at strømforsyningen er slått av før installering. Deretter følger du anvisningene nedenfor. Ta kontakt med en el-installatør hvis du er usikker.

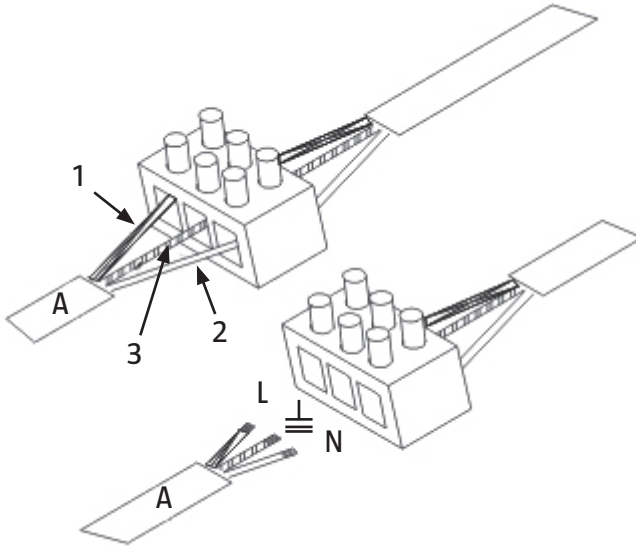
1. Bor hull i veggen og sett inn skruerplugg.
2. Sett to selvgjengende skruer gjennom plastfestet som vist nedenfor.



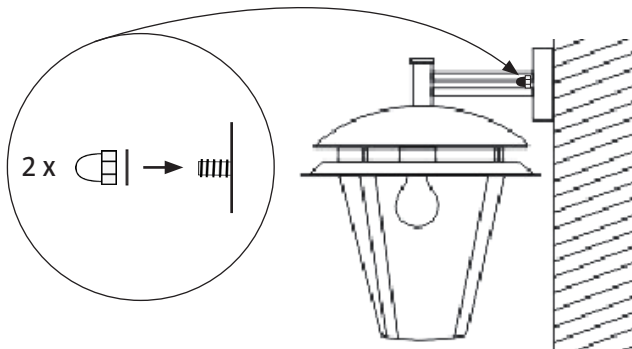
3. Skru fast plastfestet.
4. Stripp av 6 mm isolering og la det være igjen 10 mm isolert leder som vist på bildet.



5. Koble den brune lederen (1) til plinten (L), den blå lederen (2) til plinten (N) og den grønnule lederen (3) til jordplinten ( $\perp$ ).



6. Sett sukkerbiten i plastfestet.  
7. Sett armaturen på festet og skru den fast med de to mutrene med rundt hode.



8. Sett en lyspære i sokkelen (se avsnittet *Skifte pære*). Pass på at pærens effekt ikke overskrider maksimal effekt som er angitt på typeskiltet og i avsnittet *Tekniske data*.

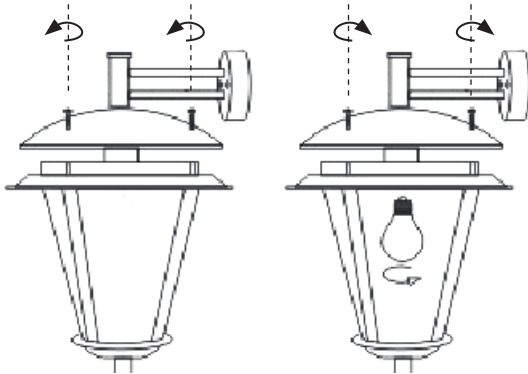
## VEDLIKEHOLD

Behandles med syrefri olje, f.eks. WD-40, 3–4 ganger i året. Vi anbefaler ikke å bruke rustfrie armaturer i utsatte og korrosive omgivelser.

### Skifte pære

**VIKTIG!** Bryt strømforsyningen før du skifter pære.

1. Demonter det øvre dekselet.
2. La pæren kjøle og skru den deretter forsiktig ut (ikke ta direkte på pæren med fingrene).
3. Skru forsiktig inn den nye pæren.
4. Sett det øvre dekselet på plass før du kobler til strømforsyningen.



## ZASADY BEZPIECZEŃSTWA

---

### Przed użyciem uważnie przeczytaj instrukcję obsługi!

Zachowaj ją na przyszłość.

- Przed montażem, demontażem lub innego rodzaju ingerencją odłącz zasilanie.
- Przewód uziemiający powinien być zawsze podłączony.
- Używaj przewodów o powierzchni przekroju co najmniej 1 mm<sup>2</sup>.
- Używaj łączników dwubiegunowych.
- Żarówka nagrzewa się podczas pracy. Nie dotykaj żarówki, dopóki nie ostygnie.
- Przed wymianą odłącz zasilanie i zaczekaj, aż żarówka ostygnie.
- Nigdy nie używaj żarówek o mocy większej niż podana na tabliczce znamionowej oraz w punkcie Dane techniczne.
- Nigdy nie używaj produktu z uszkodzoną obudową ochronną (częścią wierzchnią). Niezwłocznie wymień obudowę.
- Nie patrz prosto w żarówkę.

## DANE TECHNICZNE

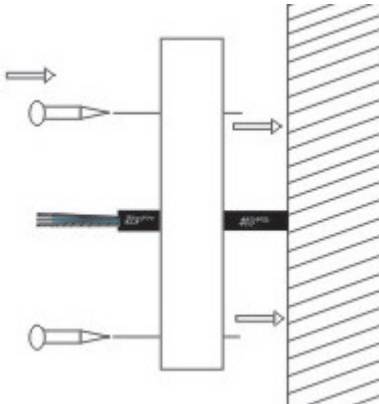
---

Napięcie znamionowe	230 V ~ 50 Hz
Stopień ochrony	IP44
Gwint	E27
Moc maksymalna (żarówki)	60 W
Wymiary	25,5 x 24 x 37 cm

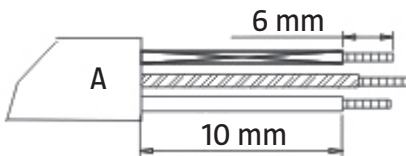
## MONTAŻ

**OSTRZEŻENIE!** Przed instalacją dokładnie przeczytaj zasady bezpieczeństwa i upewnij się, że zasilanie jest odłączone. Przestrzegaj poniższych wskazówek. W razie wątpliwości zleć wykonanie prac elektrykowi instalatorowi.

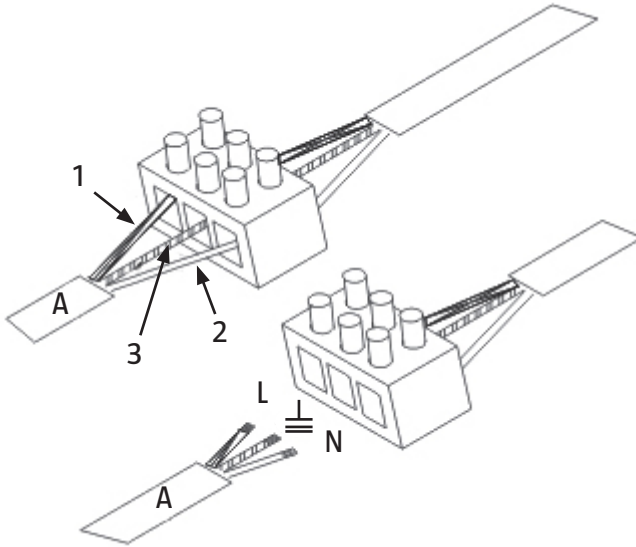
1. Wywierć otwory w ścianie i umieść w nich kołki.
2. Wsuń dwa wkręty samogwintujące przez plastikowe mocowanie zgodnie z poniższym rysunkiem.



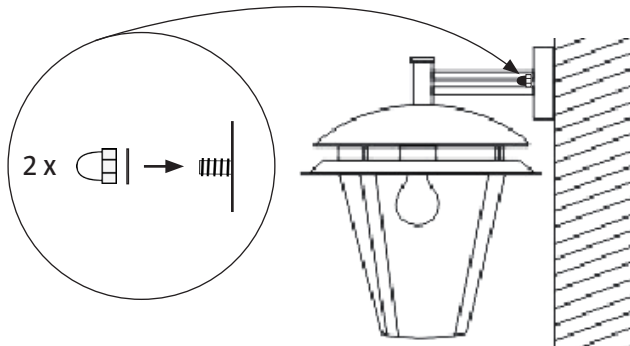
3. Przykręć plastikowe mocowanie.
4. Odetnij 6 mm izolacji i pozostaw 10 mm izolowanego przewodu zgodnie z poniższym rysunkiem.



5. Podłącz brązową żyłę (1) do zacisku (L), niebieską (2) do zacisku (N), a zielono-żółtą (3) do zacisku uziemienia ( $\perp$ ).



6. Umieść złącze w plastikowym mocowaniu.  
7. Umieść oprawę w mocowaniu i przykręć ją dwoma nakrętkami z łbem kulistym.



8. Włóż żarówkę do oprawy (patrz punkt Wymiana żarówki). Upewnij się, że moc żarówki nie przekracza mocy maksymalnej podanej na tabliczce znamionowej oraz w punkcie Dane techniczne.

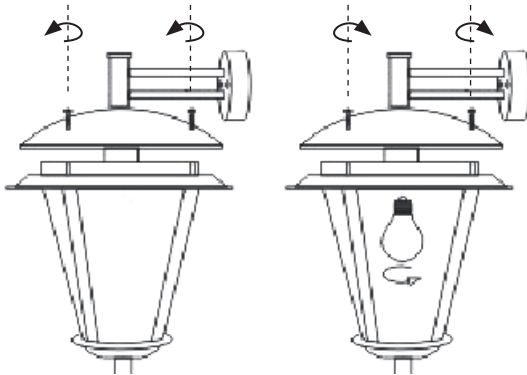
## KONSERWACJA

3–4 razy do roku smaruj produkt smarem bezkwasowym, np. WD-40. Nie zaleca się używania opraw nierdzewnych w miejscach nieosłoniętych, narażonych na korozję.

### Wymiana żarówki

**WAŻNE!** Przed wymianą żarówki odłącz zasilanie.

1. Zdemontuj górną część obudowy.
2. Zaczekaj, aż żarówka ostygnie, a następnie ostrożnie ją wykręć (nie dotykaj jej gołymi rękami).
3. Ostrożnie wkręć nową żarówkę.
4. Przed podłączeniem zasilania zamontuj górną część obudowy.





## SAFETY INSTRUCTIONS

---

### Read the operating instructions carefully before use.

Save them for future reference.

- Switch off the power supply before installation, dismantling or any other work.
- The earth wire must always be connected.
- Use wires with a cross-sectional area of at least 1 mm<sup>2</sup>.
- Use a 2-pin power switch.
- The bulb gets hot when it is switched on. Do not touch the bulb until it has cooled.
- Disconnect the power supply and allow the bulb to cool before replacing.
- Never use bulbs with a higher output than specified on the type plate and in Technical data.
- Never use the product if the cover (top part) is damaged. Replace the cover as soon as possible.
- Do not look directly at the light source.

## TECHNICAL DATA

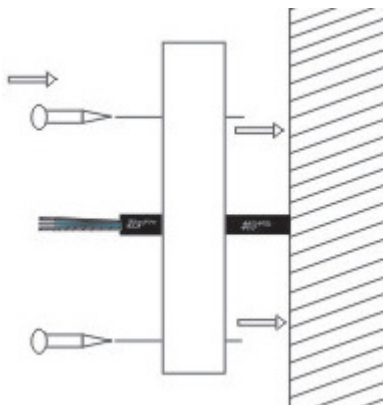
---

Rated voltage	230 V ~ 50 Hz
Protection rating	IP44
Socket	E27
Max output (light source)	60 W
Dimensions	25.5 x 24 x 37 cm

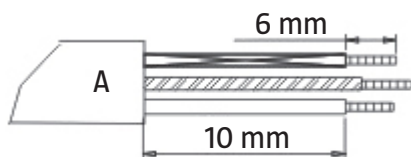
## INSTALLATION

**WARNING: Carefully read the safety instructions and make sure the power supply is disconnected before installation. Follow the instructions below. Contact an electrician if you are unsure.**

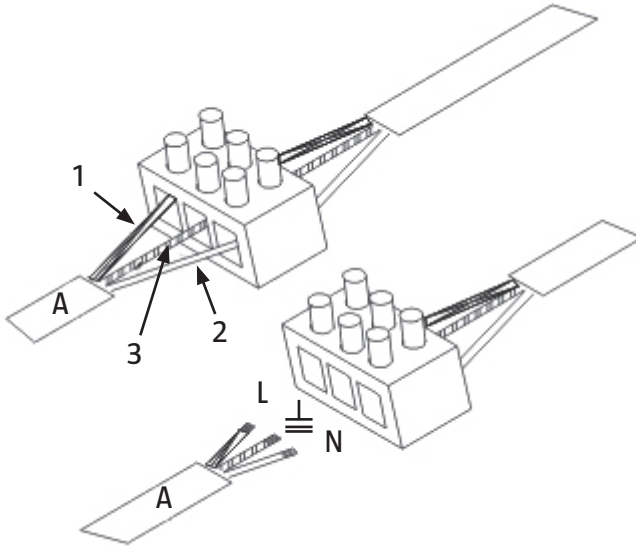
1. Drill holes in the wall and insert plugs.
2. Insert two self-threading screws through the plastic bracket as shown in the figure below.



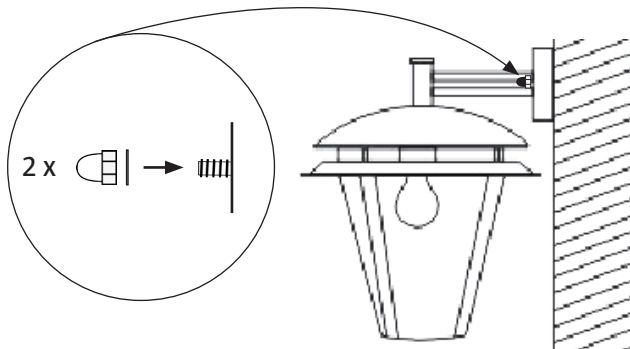
3. Screw on the plastic bracket.
4. Strip off 6 mm of the insulation and leave 10 mm of insulated wire as shown in the diagram below.



5. Connect the brown wire (1) to the terminal (L), the blue wire (2) to the terminal (N) and the green-yellow wire (3) to the earth terminal ( $\perp$ ).



6. Put the coupler plug in the plastic bracket.  
7. Put the lamp on the bracket and screw tight with the two nuts with round heads.



8. Fit a bulb in in the bulb holder (see section *Replacing bulb*). Check that the bulb does not exceed the maximum output specified on the type plate and in the section Technical data.

## MAINTENANCE

Treat with acid-free oil, for example WD-40, 3-4 times a year. We do not recommend using stainless lamps in exposed and corrosive environments.

### Replacing bulb

**IMPORTANT: Disconnect the power supply before replacing the bulb.**

1. Remove the top cover.
2. Allow the bulb to cool and carefully unscrew it (do not touch the bulb with bare hands).
3. Carefully screw in the new bulb.
4. Fit the top cover before reconnecting the power supply.

