



Monteringsanvisning för lysrörsarmatur

Monteringsanvisning for lysrørarmatur

Instrukcja montażu oprawy świetlówkowej

Installation Instructions for Fluorescent Light Fixture

424-061



SV Monteringsanvisning i original
NO Monteringsanvisning i original
PL Instrukcja montażu w oryginale
EN Installation instructions in original

SVENSKA	3
SÄKERHETSANVISNINGAR	3
TEKNISKA DATA	3
BESKRIVNING	3
MONTERING	4
Elkretsschema	6
UNDERHÅLL	6
Byta lysrör	6
NORSK	7
SIKKERHETSANVISNINGER	7
TEKNISKE DATA	7
BESKRIVELSE	7
MONTERING	8
Koblings skjema	10
VEDLIKEHOLD	10
Bytte lysrør	10
POLSKI	11
ZASADY BEZPIECZEŃSTWA	11
DANE TECHNICZNE	11
OPIS	11
MONTAŻ	11
Schemat obwodu elektrycznego	13
KONSERWACJA	14
Wymiana świetlówki	14
ENGLISH	15
SAFETY INSTRUCTIONS	15
TECHNICAL DATA	15
DESCRIPTION	15
INSTALLATION	16
Wiring diagram	18
MAINTENANCE	18
Replacing fluorescent tubes	18

SÄKERHETSANVISNINGAR

Läs monteringsanvisningen noggrant innan användning!

- Bryt strömförsörjningen före anslutning.
- Ledarnas kärnor får inte vara blottlagda.

VIKTIGT! Armaturen monteras med medföljande expanderskruv och fästen av rostfritt stål. Expanderskruv och underlag ska kunna bära 4 gånger armaturens vikt. Armaturen ska monteras tätt mot underlaget.

RESPEKT FÖR EL!

Nyinstallationer och utökning av befintliga anläggningar ska alltid utföras av behörig installatör. Vid nödvändig kännedom (i annat fall kontakta elinstallatör) får du byta strömbrytare, vägguttag samt montera stickproppar, skarvsladdar och lamphållare. Felaktig montering kan leda till livsfara och brandrisk.

TEKNISKA DATA

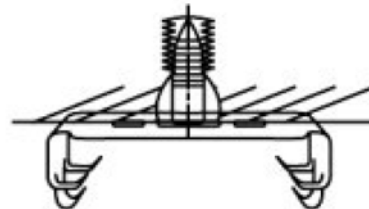
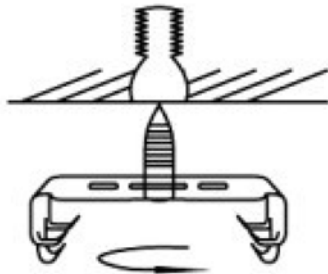
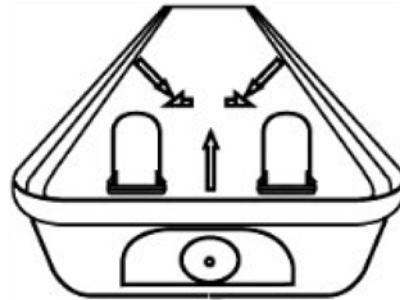
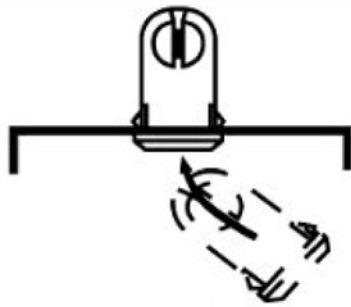
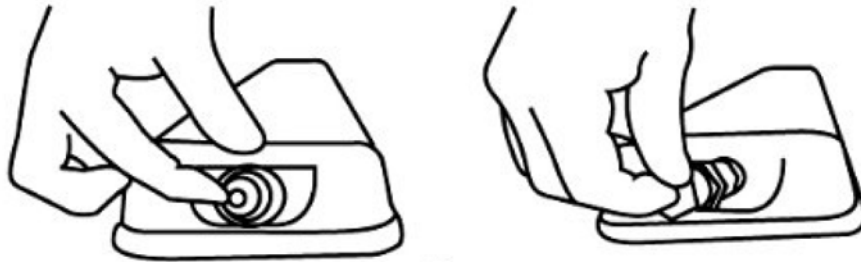
Märkspänning	230 V ~ 50 Hz
Effekt	2 x 28 W
Lysrör	T5
Skyddsklass	I
Kapslingsklass	IP65
Mått	1260 x 110 x 93 mm

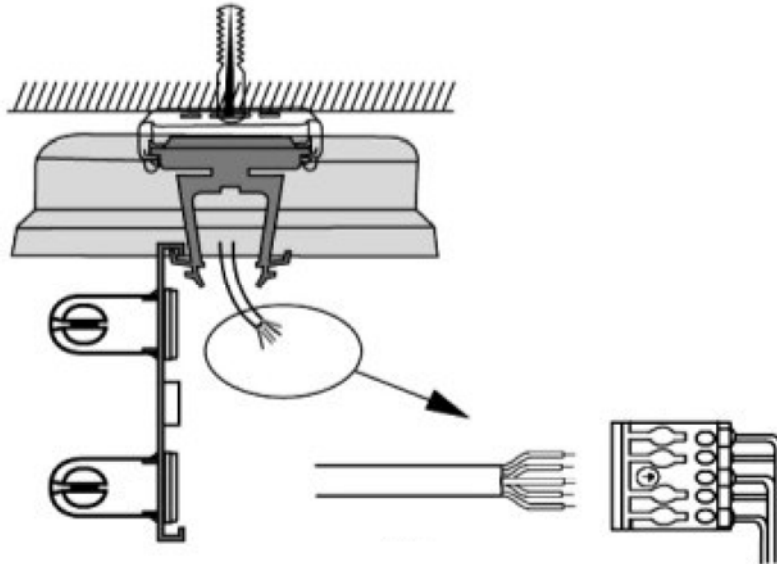
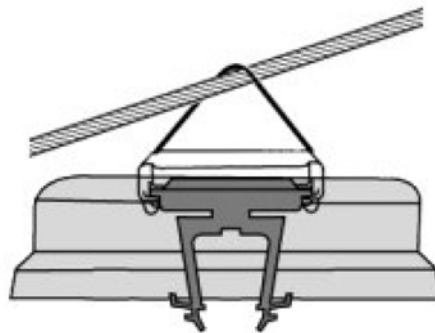
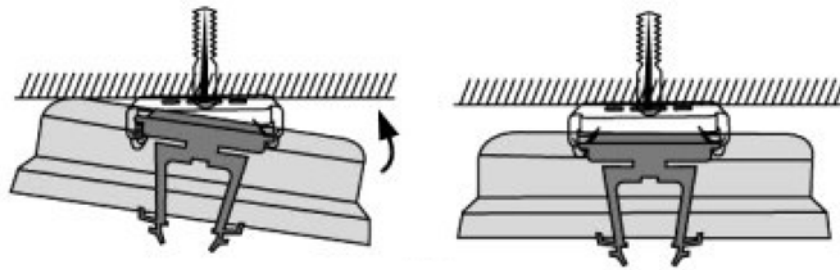
BESKRIVNING

- Lampglaset är av transparent plast (PC) med prismatiskt reflekterande sidor för bästa ljusspridning.
- Lamphuset är av polykarbonat (PC).
- Monteringsplattan är av pulverlackad metall.
- Armaturen kan monteras i tak eller hängande.
- Armaturen har en kabelgenomföring, M20 x 1,5, i vardera änden. Med förmonterad vattentät gummiplugg TRS-Rutaseal Light (M20, IP67, för kabeldiameter 8–12 mm).
- 3 stycken ledare med tvärsnittsarea 0,5 mm² för invändiga anslutningar. 5 st. kopparledare med tvärsnittsarea 2,5 mm² för seriekoppling.
- 2 stycken 5-poliga skruvfria plintar.
- Armaturen uppfyller standarderna EN60598-1, EN60598-2-1, EN55015, EN61547, EN60598-2-24 (Särskilda fordringar på armatur med begränsad ytemperatur).
- Högeffektivt elektroniskt driftdon och förkopplingsdon.

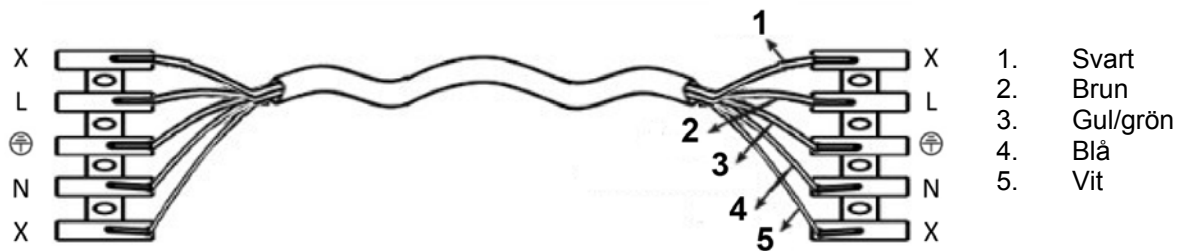
MONTERING

1. De vattentäta pluggarna är förmonterade.
2. Montera lamphållaren och monteringsplattan.
3. För takmontering, borra hål i taket för expanderskruvar. För expanderskruvar genom fästena och skruva fast fästena i taket.
4. För in ena sidan av låsanordningen av rostfritt stål i fästet och tryck sedan fast den andra sidan, så att den låses på plats.
5. För hängande montering, dra en ståltråd genom de trekantiga öglorna.
6. Anslut nätledare enligt elkretsschemat. Anslutningen kan göras med 3- eller 5-ledarkabel. Om 5-ledarkabel används ska de ledare som inte används anslutas till nollplintarna (markerade med X).
7. Tryck fast lampglaset i hållarna.





Elkretsschema



3 stycken ledare med tvärsnittsarea 0,5 mm² för invändiga anslutningar.

1. Den bruna ledaren ansluts till fasplinten L.
2. Den gröngula ledaren ansluts till jordplinten ⊕.
3. Den blå ledaren ansluts till nollplinten N.

5 stycken kopparledare med tvärsnittsarea 2,5 mm² för seriekoppling.

1. Den vita ledaren ansluts till en nollplint X.
2. Den blå ledaren ansluts till nollplinten N.
3. Den gröngula ledaren ansluts till jordplinten ⊕.
4. Den bruna ledaren ansluts till fasplinten L.
5. Den svarta ledaren ansluts till en nollplint X.

VIKTIGT!

- Installation ska endast utföras av behörig elektriker.
- Bryt strömförsörjningen före anslutning.
- Ledarnas kärnor får inte vara blottlagda.

UNDERHÅLL

OBS! Bryt strömförsörjningen före lysrörsbyte och övrigt underhåll.

Byta lysrör

1. Öppna klämmorna.
2. Låt lampglaset hänga. Byt lysrör eller utför underhåll.
3. Sätt tillbaka lampglaset och lås det på plats med klämmorna.
4. Tryck klämmorna på plats

Rätten till ändringar förbehålles. Vid eventuella problem, kontakta vår serviceavdelning på telefon 0200-88 55 88.

Jula AB, Box 363, 532 24 SKARA
www.jula.se



SIKKERHETSANVISNINGER

Les monteringsanvisningen nøye før bruk!

- Bryt strømforsyningen før tilkobling.
- Ledningens kjerne må ikke være blottlagt.

VIKTIG! Armaturen monteres med medfølgende ekspansjonsskruer og fester av rustfritt stål. Ekspansjonsskruene og underlaget skal kunne bære fire ganger armaturens vekt. Armaturen skal monteres tett mot underlaget.

RESPEKT FOR EL!

Nyinstalleringer og endringer i eksisterende anlegg skal alltid utføres av en autorisert installatør. Det kan oppstå livsfare og øke brannfaren dersom arbeidet ikke er riktig utført.

TEKNISKE DATA

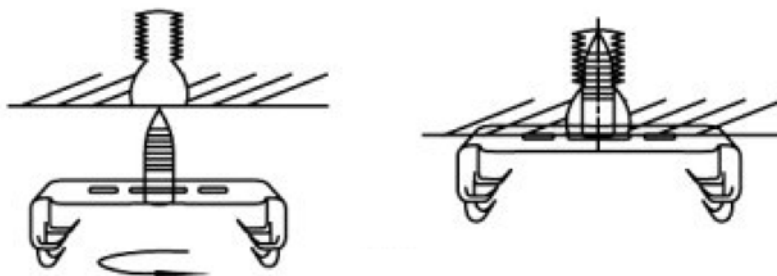
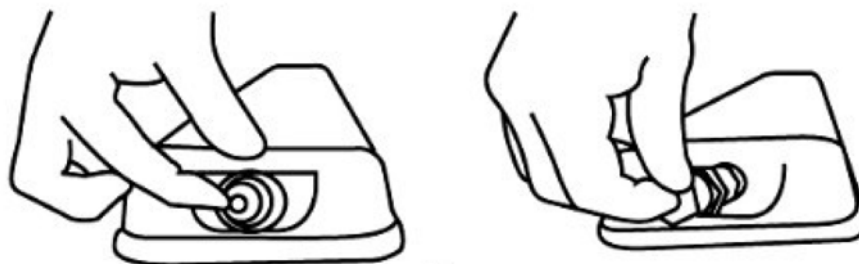
Merkespenning	230 V ~ 50 Hz
Effekt	2 x 28 W
Lysrør	T5
Beskyttelsesklasse	I
Kapslingsklasse	IP65
Mål	1260 x 110 x 93 mm

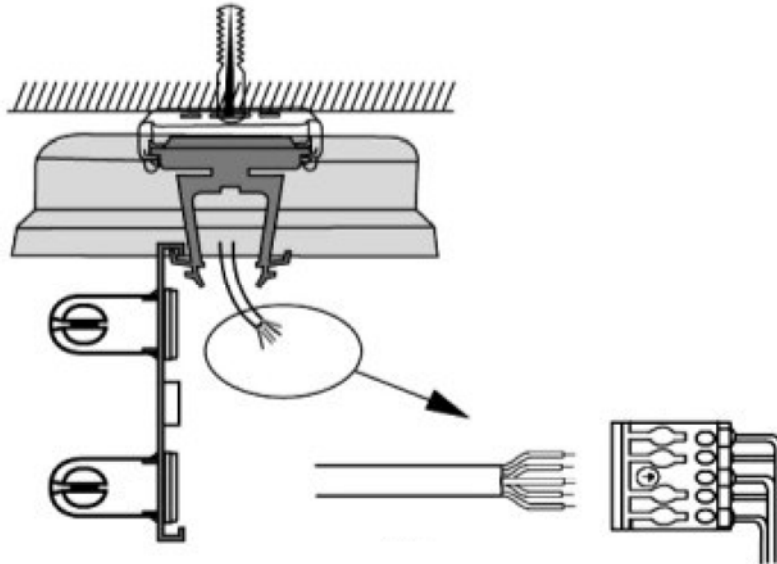
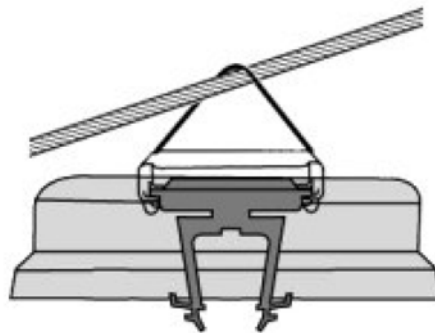
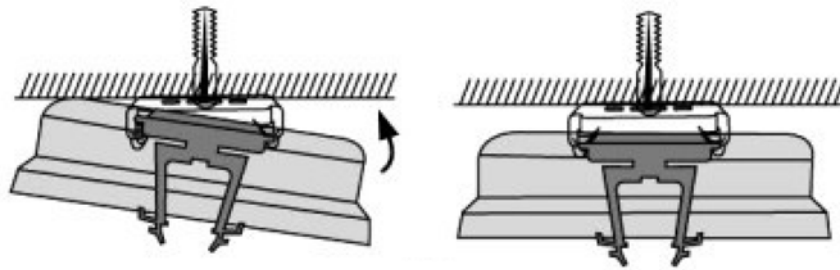
BESKRIVELSE

- Lampeglasset er av transparent plast (PC) med prismatisk reflekterende sider for best lysspredning.
- Sokkelen er i polykarbonat (PC).
- Monteringsplaten er i pulverlakkert metall.
- Armaturen kan monteres fast i eller hengende fra taket.
- Armaturen har en kabelgjennomføring, M20 x 1,5, i hver ende. Med forhåndsmontert vanntett gummiplugg TRS-Rutaseal Light (M20, IP67, for kabeldiameter 8–12 mm).
- 3 stk. ledninger med tverrsnittsareal 0,5 mm² for innvendige tilkoblinger. 5 stk. kobberledninger med tverrsnittsareal 2,5 mm² for seriekobling.
- 2 stk. skruefrie splinter med 5 poler.
- Armaturen oppfyller standardene EN60598-1, EN60598-2-1, EN55015, EN61547, EN60598-2-24 (Spesielle krav til lysarmaturer med begrenset overflatetemperatur).
- Høyeffektiv elektronisk drift- og koblingstype.

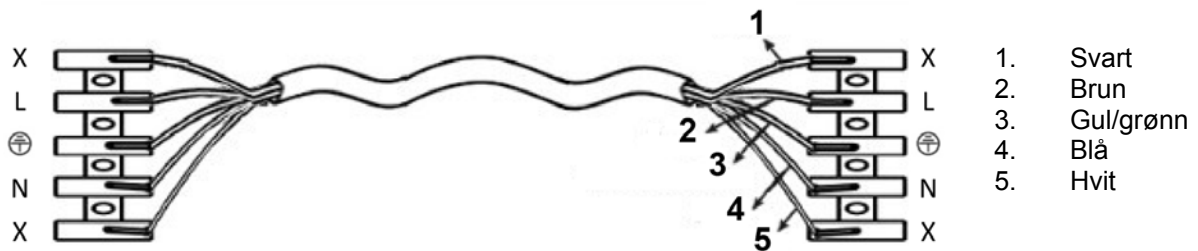
MONTERING

1. De vanntette pluggene er forhåndsmonterte.
2. Monter lampeholderen og monteringsplaten.
3. For takmontering borer du hull i taket til ekspansjonsskruene. Før ekspansjonsskruene gjennom festene og skru festene fast i taket.
4. Før inn den ene siden av låseanordningen av rustfritt stål i festet og trykk deretter fast den andre siden, slik at den låses på plass.
5. For hengende montering trekker du en ståltråd gjennom de trekantformede ringene.
6. Koble ledningene i henhold til koblings skjemaet. Tilkoblingen kan gjøres med 3- eller 5-ledningskabel. Hvis det brukes 5-ledningskabel, skal de ledningene som ikke brukes, kobles til nullsplintene (markert med X).
7. Trykk lampeglasset fast i holderen.





Koblingsskjema



3 stk. ledninger med tverrsnittsareal 0,5 mm² for innvendige tilkoblinger.

1. Den brune ledningen kobles til fasesplinten L.
2. Den gulgrønne ledningen kobles til jordsplinten ⊕.
3. Den blå ledningen kobles til nullsplinten N.

5 stk. kobberledninger med tverrsnittsareal 2,5 mm² for seriekobling.

1. Den hvite ledningen kobles til en nullsplint X.
2. Den blå ledningen kobles til nullsplinten N.
3. Den gulgrønne ledningen kobles til jordsplinten ⊕.
4. Den brune ledningen kobles til fasesplinten L.
5. Den svarte ledningen kobles til en nullsplint X.

VIKTIG!

- Installasjonen skal utføres av en godkjent elektriker.
- Bryt strømforsyningen før tilkobling.
- Ledningens kjerne må ikke være blottlagt.

VEDLIKEHOLD

OBS! Bryt strømforsyningen før bytte av lysrør og annet vedlikeholdsarbeid.

Bytte lysrør

1. Åpne klammene.
2. La lampeglasset henge løst. Bytt lysrør eller gjennomfør vedlikeholdsarbeidet.
3. Sett lampeglasset tilbake på plass og lås det med klammene.
4. Trykk klammene på plass.

Med forbehold om endringer. Ved eventuelle problemer kan du kontakte vår serviceavdeling på telefon 67 90 01 34.

Jula Norge AS, Solheimsveien 6–8, 1471 LØRENSKOG
www.jula.no



ZASADY BEZPIECZEŃSTWA

Przed rozpoczęciem montażu przeczytaj uważnie instrukcję!

- Przed podłączeniem należy odłączyć zasilanie.
- Rdzenie przewodów nie mogą być odkryte.

WAŻNE! Oprawę montuje się przy pomocy dołączonych śrub rozporowych i wsporników ze stali nierdzewnej. Śruby rozporowe i podłoże muszą być w stanie utrzymać ciężar 4 razy większy niż masa oprawy. Oprawa powinna być zamontowana ściśle do podłoża.

ZACHOWAJ OSTROŻNOŚĆ PODCZAS PRACY Z PRADEM!

Wykonanie nowej instalacji oraz rozbudowanie instalacji istniejących należy zawsze zlecać uprawnionemu instalatorowi. Jeśli posiadasz odpowiednią wiedzę (w przeciwnym razie należy skontaktować się z elektrykiem-instalatorem), możesz wymieniać przełączniki, gniazda ścienna oraz montować wtyczki, przedłużacze i oprawki żarówek. Nieprawidłowy montaż może stanowić zagrożenie dla życia i spowodować ryzyko pożaru.

DANE TECHNICZNE

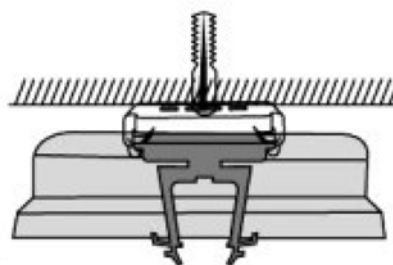
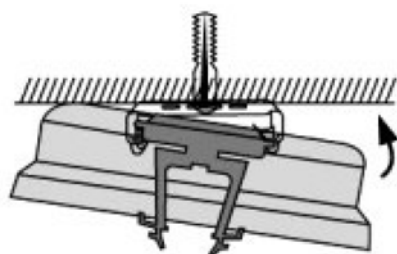
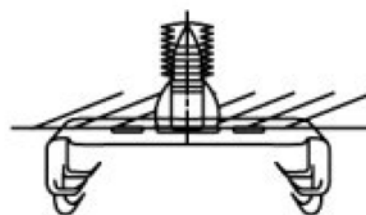
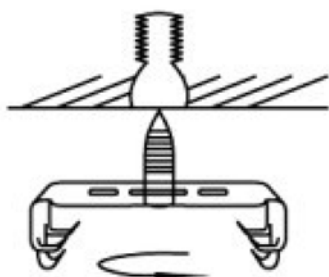
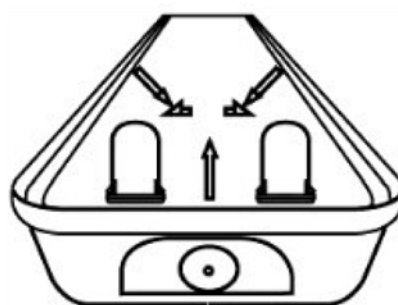
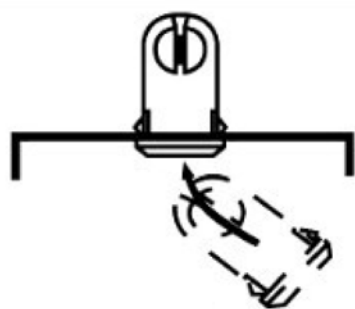
Napięcie znamionowe	230 V ~ 50 Hz
Moc	2 x 28 W
Światłówka	T5
Klasa ochrony	I
Stopień ochrony obudowy	IP65
Wymiary	1260 x 110 x 93 mm

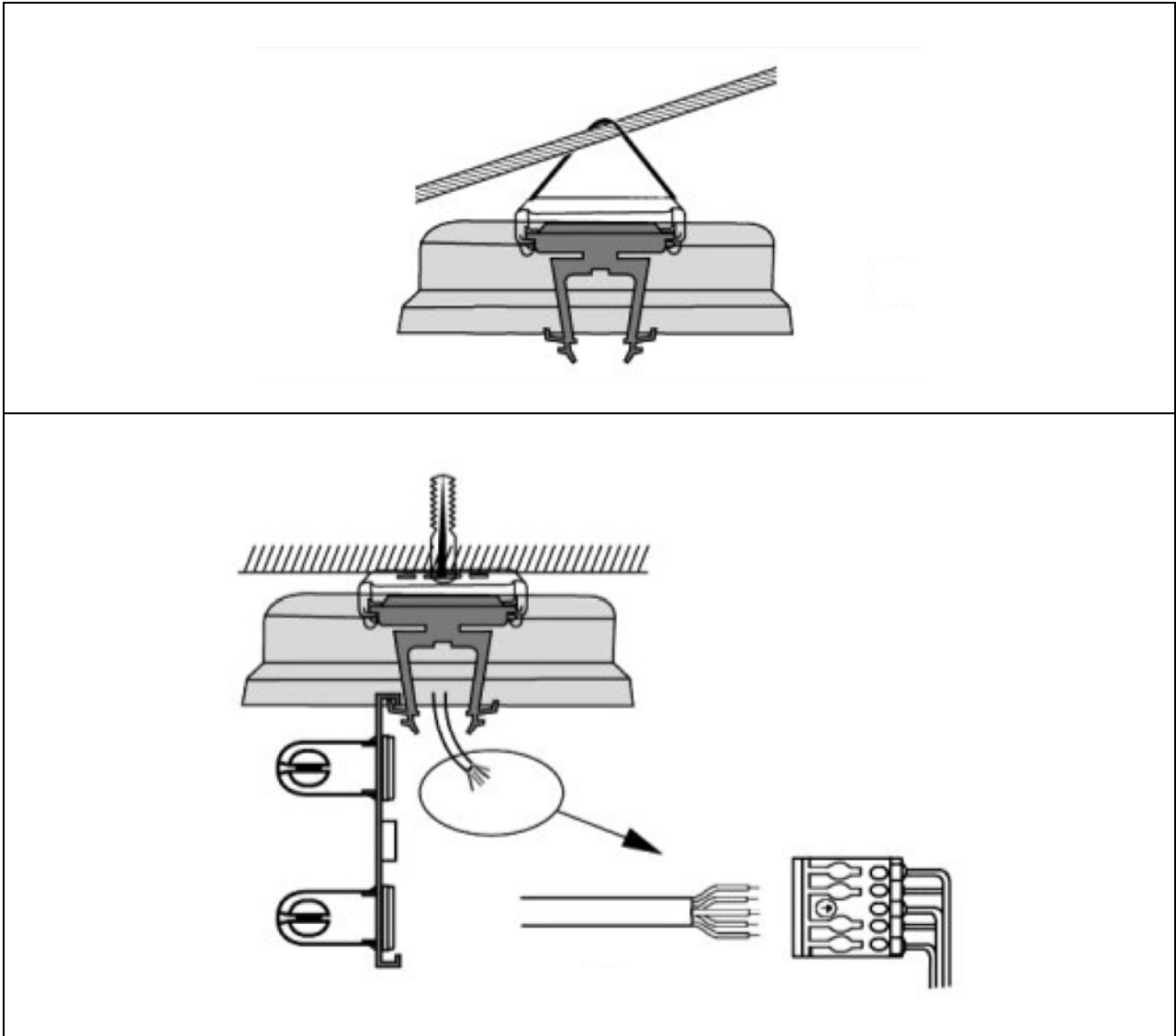
OPIS

- Klosz wykonany jest z przezroczystego tworzywa (PC) z pryzmatycznymi krawędziami, aby zapewnić jak najlepsze rozprzestrzenianie się światła.
- Obudowa wykonana jest z poliwęglanu (PC).
- Płytkę montażową z metalu lakierowanego proszkowo.
- Oprawa nadaje się do zamontowania na suficie lub zawieszenia.
- Oprawa posiada przepust kablowy M20x1,5 na każdym końcu. Z zamontowaną fabrycznie wodoszczelną zatyczką gumową TRS-Rutaseal Light (M20, IP67, dla przewodów o średnicy 8–12 mm).
- 3 przewody o powierzchni przekroju 0,5 mm² do podłączeń wewnętrznych. 5 przewodów miedzianych o powierzchni przekroju 2,5 mm² do podłączenia szeregowego.
- 2 zaciski bezśrubowe 5-biegunowe.
- Oprawa oświetleniowa spełnia normy EN60598-1, EN60598-2-1, EN55015, EN61547, EN60598-2-24 (szczególne wymagania dla opraw oświetleniowych o ograniczonych temperaturach powierzchni).
- Wysoce wydajny statecznik elektroniczny i starter.

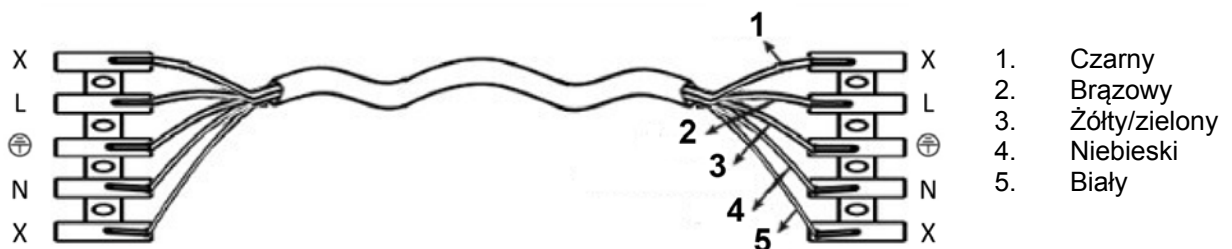
MONTAŻ

1. Wodoszczelne zatyczki są zamontowane fabrycznie.
2. Zamontuj oprawkę i płytkę montażową.
3. Aby przymocować do sufitu, wywierć w suficie otwory na śruby rozporowe. Przelóż śruby rozporowe przez wsporniki i przykręć wsporniki do sufitu.
4. Wsuń jedną stronę mechanizmu blokującego ze stali nierdzewnej we wspornik, a następnie dociśnij drugą stronę, tak aby zablokować go we właściwej pozycji.
5. Aby zamontować w pozycji wiszącej, przeciągnij stalową linkę przez trójkątne oczka.
6. Podłącz przewody sieciowe zgodnie ze schematem obwodu elektrycznego. Podłączenie można wykonać przy pomocy kabla 3- lub 5-przewodowego. W przypadku stosowania kabla 5-przewodowego nieużywane przewody należy podłączyć do zacisków zerowych (oznaczonych literą X).
7. Wciśnij klosz w uchwyty.





Schemat obwodu elektrycznego



3 przewody o powierzchni przekroju 0,5 mm² do podłączeń wewnętrznych.

1. Brązowy przewód podłącza się do zacisku fazowego L.
2. Zielono-żółty przewód podłącza się do zacisku uziemienia ⊕.
3. Niebieski przewód podłącza się do zacisku zerowego N.

5 przewodów miedzianych o powierzchni przekroju 2,5 mm² do podłączenia szeregowego.

1. Biały przewód podłącza się do zacisku zerowego X.
2. Niebieski przewód podłącza się do zacisku zerowego N.
3. Zielono-żółty przewód podłącza się do zacisku uziemienia ⊕.
4. Brązowy przewód podłącza się do zacisku fazowego L.
5. Czarny przewód podłącza się do zacisku zerowego X.

WAŻNE!

- Instalację powinien wykonać wyłącznie uprawniony elektryk.
- Przed podłączeniem należy odłączyć zasilanie.
- Rdzenie przewodów nie mogą być odkryte.

KONSERWACJA

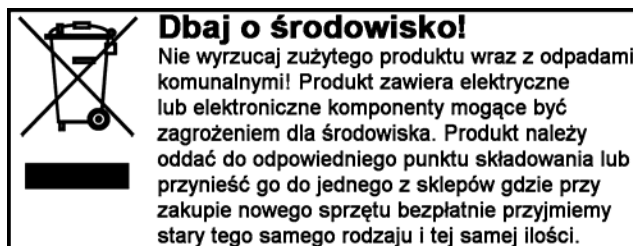
UWAGA! Odłącz zasilanie przed przystąpieniem do wymiany świetlówki lub konserwacji.

Wymiana świetlówki

1. Otwórz zaciski.
2. Pozostaw zwisający klosz. Wymień świetlówkę lub przeprowadź konserwację.
3. Załóż klosz z powrotem i zablokuj przy pomocy zacisków.
4. Wciśnij zaciski.

Z zastrzeżeniem prawa do zmian. W razie ewentualnych problemów skontaktuj się telefonicznie z naszym działem obsługi klienta pod numerem 801 600 500.

Jula Poland Sp. z o.o., ul. Malborska 49, 03-286 Warszawa, Polska
www.jula.pl



SAFETY INSTRUCTIONS

Read these instructions carefully before use

- Switch off the power supply before connecting.
- The cores in the wires must not be exposed.

IMPORTANT: The fixture is fitted with the supplied stainless steel expander screws and brackets. The expander screws and surface material should be able to support 4 times the weight of the fixture. The fixture should be fitted flush with the surface.

ELECTRICAL SAFETY

New installations and extensions to existing systems should always be carried out by an authorised electrician. If you have the necessary experience and knowledge, you may replace switches and power points, fit plugs, extension cords and light sockets. If not, you should contact an electrician. Incorrect installation can result in electric shock or fire.

TECHNICAL DATA

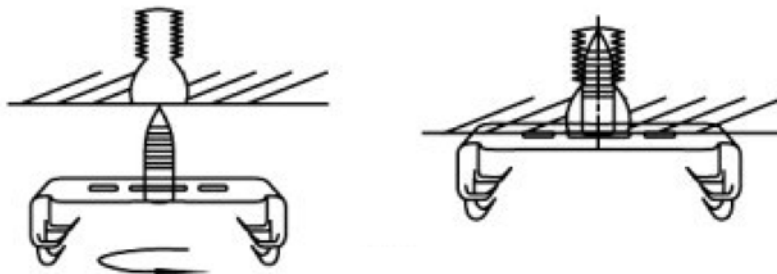
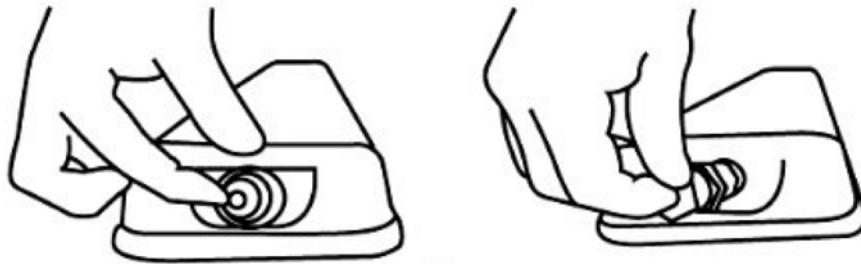
Rated voltage	230 V ~ 50 Hz
Output	2 x 28 W
Fluorescent tube	T5
Safety class	I
Protection rating	IP65
Dimensions	1260 x 110 x 93 mm

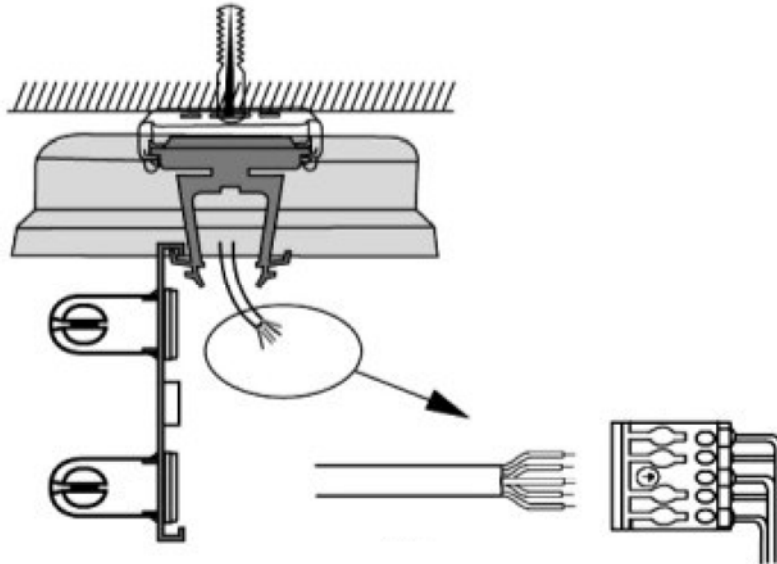
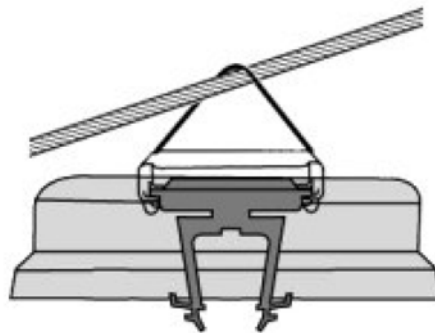
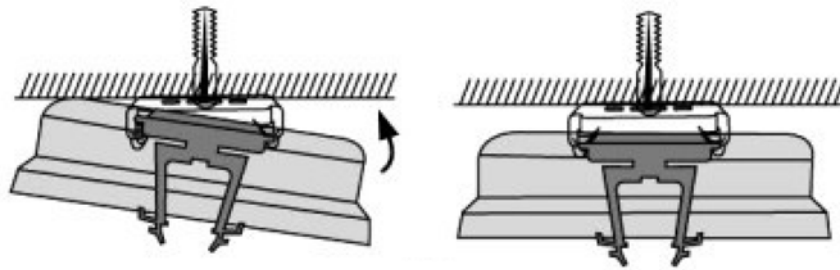
DESCRIPTION

- The lens is made of transparent plastic (PC) with prismatic reflecting sides for optimal diffusion.
- The housing is made of polycarbonate (PC).
- The mounting plate is made of powder enamelled metal.
- The fixture can be installed in the ceiling, or suspended.
- The fixture has M20 x 1.5 grommets in each end. With prefitted waterproof rubber plugs, TRS-Rutaseal Light (M20, IP67, for cable diameters 8–12 mm).
- 3 wires with a cross sectional area of 0.5 mm² for internal connections. 5 copper wires with a cross sectional area of 2.5 mm² for connection in series.
- 2 x 5-pin screwless terminals.
- The fixture complies with the EN60598-1, EN60598-2-1, EN55015, EN61547, EN60598-2-24 standards (special requirements for fixtures with limited surface temperature).
- High efficiency electronic driver and connector.

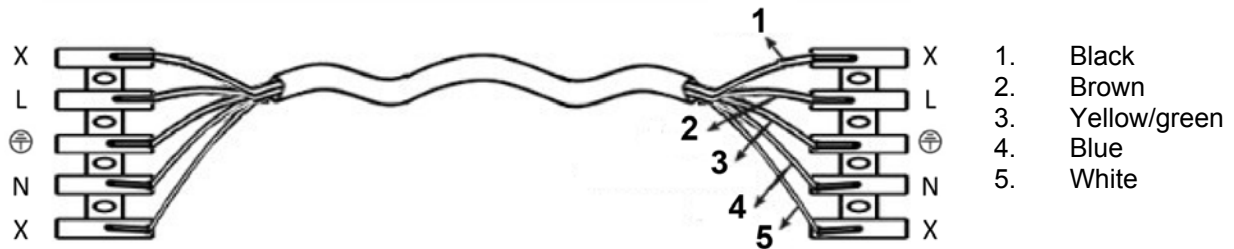
INSTALLATION

1. The waterproof plugs are prefitted.
2. Fit the lens and mounting plate.
3. Drill holes in the ceiling for the expander screws when installing on a ceiling. Insert the expander screws through the brackets, and screw the brackets tight to the ceiling.
4. Insert one side of the stainless steel locking mechanism in the bracket and then push firmly in place on the other side, so that it locks in place.
5. Insert a steel wire through the triangular eyes to suspend from the ceiling.
6. Connect the mains wire as shown in the wiring diagram. The connection can be made with a 3 or 5-wire cable. If a 5-wire cable is used, the wires that are not used should be connected to the neutral terminals (marked with X).
7. Press the lens firmly into the holders.





Wiring diagram



3 wires with a cross sectional area of 0.5 mm² for internal connections.

1. The brown wire is connected to the phase terminal L.
2. The yellow-green wire is connected to the earth terminal ⊕.
3. The blue wire is connected to the neutral terminal N.

5 copper wires with a cross sectional area of 2.5 mm² for connection in series.

1. The white wire is connected to a neutral terminal X.
2. The blue wire is connected to the neutral terminal N.
3. The yellow-green wire is connected to the earth terminal ⊕.
4. The brown wire is connected to the phase terminal L.
5. The black wire is connected to a neutral terminal X.

IMPORTANT:

- Installation must only be carried out by an authorised electrician.
- Switch off the power supply before connecting.
- The cores in the wires must not be exposed.

MAINTENANCE

NOTE: Switch off the power supply before replacing fluorescent tubes and other maintenance.

Replacing fluorescent tubes

1. Open the clips.
2. Allow the lens to hang down. Replace the fluorescent tube, or carry out other maintenance.
3. Replace the lens and lock in place with the clips.
4. Press the clips in place.

Jula reserves the right to make changes. In the event of problems, please contact our service department.
www.jula.com

