



003-802



SE UTSLAGSVASK

Bruksanvisning i original
Viktigt! Läs bruksanvisningen noggrant innan användning!
Spara den för framtida behov.

NO UTSLAGSVASK

Bruksanvisning
(Oversettelse av original bruksanvisning)
Viktig! Les bruksanvisningen nøye før bruk.
Ta vare på den for fremtidig bruk.

PL ZLEW GOSPODARCZY

Instrukcja obsługi
(Tłumaczenie oryginalnej instrukcji)
Ważny! Przed użyciem uważnie przeczytaj instrukcję obsługi!
Zachowaj ją na przyszłość.

EN UTILITY SINK

Operating instructions
(Translation of the original instructions)
Important! Read the user instructions carefully before use.
Save them for future reference.

Värna om miljön!

Får inte slängas bland hushållssopor! Lämna produkten för återvinning på anvisad plats, till exempel kommunens återvinningsstation.

Rätten till ändringar förbehålles.

Vid eventuella problem, kontakta vår serviceavdelning på telefon 0200-88 55 88.

www.jula.se

Verne om miljøet!

Må ikke kastes sammen med husholdningsavfallet! Lever produkt till gjenvinning på anvist sted, f.eks. kommunens miljøstation.

Med forbehold om endringer.

Ved eventuelle problemer kan du kontakte vår serviceavdeling på telefon 67 90 01 34.

www.jula.no

Dbaj o środowisko!

Nie wyrzucaj zużytego produktu wraz z odpadami komunalnymi! Produkt należy oddać do odpowiedniego punktu składowania lub przynieść go do jednego ze sklepów gdzie przy zakupie nowego sprzętu bezpłatnie przyjmujemy stary tego samego rodzaju i w tej samej ilości.

Z zastrzeżeniem prawa do zmian.

W razie ewentualnych problemów skontaktuj się telefonicznie z naszym działem obsługi klienta pod numerem: 22 338 88 88.

www.jula.pl

Care for the environment!

Must not be discarded with household waste! Leave the product for recycling at the designated station e.g. the local authority's recycling station.

Jula reserves the right to make changes. In the event of problems, please contact our service department.

www.jula.com

Tillverkare/ Produsent/ Producenci/ Manufacturer

Jula AB, Box 363, 532 24 SKARA

Distributør/ Distributør/ Dystrybutor/ Distributor

Jula Poland Sp. z o.o., ul.

Malborska 49, 03-286 Warszawa, Polska

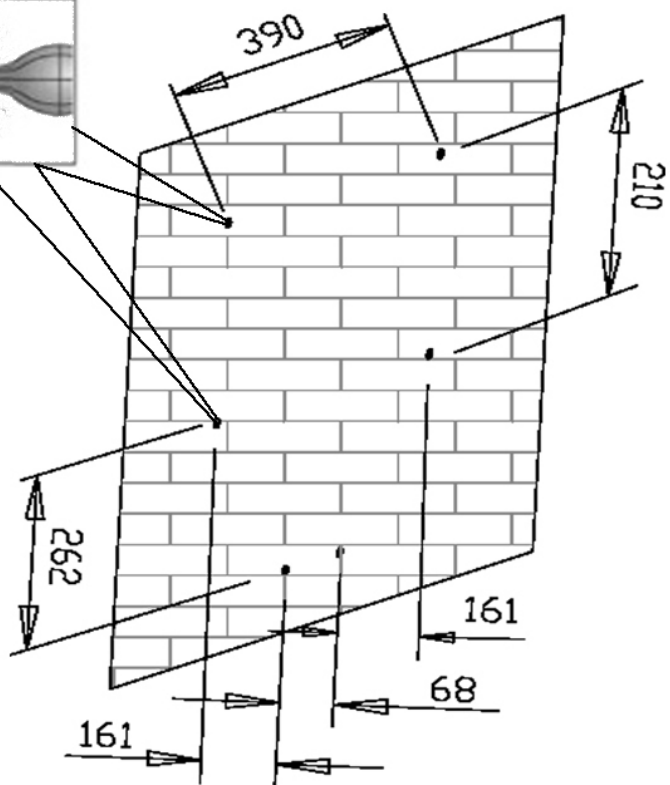
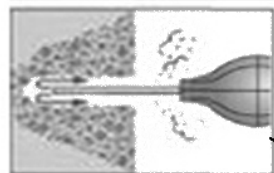
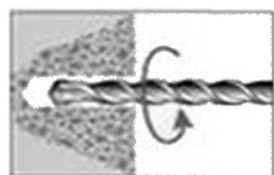
Jula Norge AS, Solheimsveien 6–8,

1471 LØRENSKOG

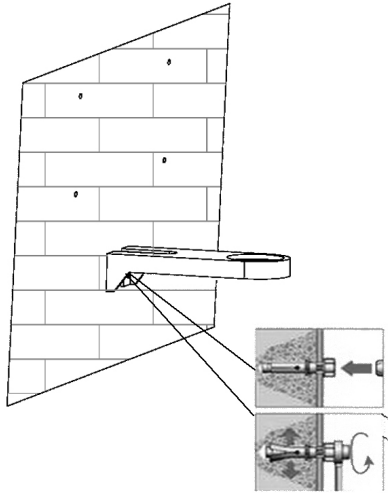
2017-09-20

© Jula AB

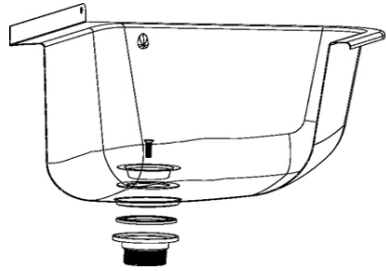
1



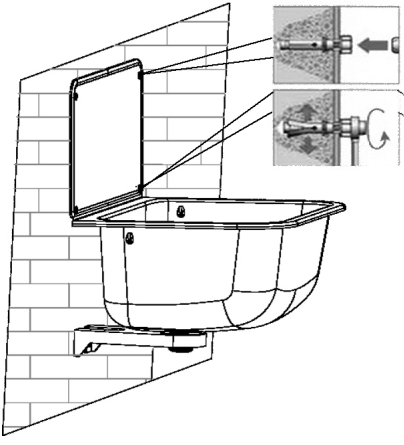
2



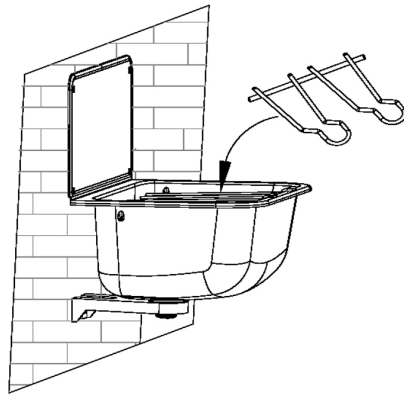
3



4



5



OBS!

- Om metallen utsätts för syra, spola omedelbart med stora mängder vatten och torka med en mjuk, torr trasa.
- Låt inte rostiga föremål vara i långvarig kontakt med metallen. Det kan orsaka bestående skador.
- Låt inte livsmedel eller annat som innehåller korrosiva ämnen, som salt, vinäger, senap eller liknande, vara i långvarig kontakt med metallen.
- Placera inte mycket varma föremål direkt på metallen. Använd lämpliga underlägg.
- Undvik att repa metallen i utslagsvasken eller avrinningsgallret. Undvik att tappa tunga eller vassa föremål i utslagsvasken. Om du handskas med tunga eller vassa föremål är det bra att lägga ett stötdämpande material i utslagsvasken.

Symbol

	Godkänd enligt EN 13310:2002.
---	-------------------------------

MONTERING

1. Borra hål med lämplig diameter enligt bilden.

BILD 1

2. Montera fästet på väggen med expansionskruvar enligt bilden.

BILD 2

3. Montera avloppsanslutningen på utslagsvasken enligt bilden.

BILD 3

4. Montera utslagsvasken med avloppsanslutning på plastfästet och montera stänkplåten på väggen med expansionskruvar enligt bilden.

BILD 4

5. Montera avrinningsgallret på utslagsvasken enligt bilden.

BILD 5**UNDERHÅLL**


Utslagsvasken är tillverkad av rostfritt stål (CrNi 18/10), DIN 1.4301 eller AISI 304, godkänt för kontakt med livsmedel. Följ dessa underhållsanvisningar för bästa funktion och livslängd.

- Rengör vid behov med rengöringsmedel lämpliga för rostfritt stål.
- Efter varje användning, skölj med varmt vatten och torka med en mjuk, torr trasa.
- Använd inte slipande rengöringsmedel eller föremål eftersom de kan skada utslagsvaskens yta.
- Använd inte blekmedel, klorin, silverputs eller liknande.
- Se till att syror och andra aggressiva ämnen inte kommer i kontakt med utslagsvasken. Fläckar som är svåra att ta bort kan även uppstå av inläggningspad, sockrade och saltade vätskor, som får torka in.
- Om utslagsvasken blivit matt kan den få tillbaka sin ursprungliga yta om man strör på lite krita och gnuggar med mjuk trasa. Skölj sedan med varmt vatten och torka med en mjuk, torr trasa.

MERK!

- Hvis metallet utsettes for syre, skyller du umiddelbart av med store mengder vann og tørker av med en myk, tørr klut.
- Ikke la rustne gjenstander være i langvarig kontakt med metallet. Det kan gi varige skader.
- Ikke la matvarer eller andre ting som inneholder korrosive stoffer, som salt, eddik, sennep eller lignende, være i langvarig kontakt med metallet.
- Ikke sett svært varme gjenstander direkte på metallet. Bruk egnet underlag.
- Unngå å ripe metallet i utslagsvasken eller avløpsristen. Unngå å miste tunge eller skarpe gjenstander i utslagsvasken. Hvis du har med tunge eller skarpe gjenstander å gjøre, er det lurt å legge et støtdempende materiale i utslagsvasken.

Symbol

	Godkjent i henhold til EN 13310:2002.
---	---------------------------------------

MONTERING

1. Bor hull med egnet diameter som vist på bildet.

BILDE 1

2. Monter festet på veggen med ekspansjonsskruer som vist på bildet.

BILDE 2

3. Monter avløpsrøret på utslagsvasken som vist på bildet.

BILDE 3

4. Monter utslagsvasken med avløpstilkobling på plastfestet og monter sprutplaten på veggen med ekspansjonsskruer som vist på bildet.

BILDE 4

5. Monter avløpsristen på utslagsvasken som vist på bildet.

BILDE 5**VEDLIKEHOLD**


Utslagsvasken er produsert i rustfritt stål (CrNi 18/10), DIN 1.4301 eller AISI 304, godkjent for kontakt med matvarer. Følg disse vedlikeholdsanvisningene for best mulig funksjon og levetid.

- Rengjør ved behov med rengjøringsmiddel som er egnet for rustfritt stål.
- Etter hver gangs bruk skyller du med varmt vann og tørker av med en myk, tørr klut.
- Ikke bruk slipende rengjøringsmidler eller redskaper, det kan skade utslagsvaskens overflate.
- Ikke bruk blekemiddel, klorin, sølvpuss eller lignende.
- Pass på at syrer og andre aggressive stoffer ikke kommer i kontakt med utslagsvasken. Flekker som er vanskelige å fjerne, kan også oppstå av eddiklake, sukrede og salte væsker som får tørke inn.
- Hvis utslagsvasken har blitt matt, kan man gjenopprette den opprinnelige overflaten ved å strø på litt kritt og gni med en myk klut. Skyll deretter med varmt vann og tørk av med en myk, tørr klut.

UWAGA!

- **Jeśli metalowa powierzchnia zostanie narażona na działanie kwasu, spłucz ją natychmiast dużą ilością wody i wytrzyj miękką, suchą szmatką.**
- **Nie dopuść, aby zardzewiały przedmioty przez dłuższy czas stykały się z metalową powierzchnią. Może to spowodować trwałe uszkodzenia.**
- **Nie dopuść, aby produkty żywnościowe lub inne, które zawierają substancje korodujące, takie jak sól, ocet, musztarda itp., przez dłuższy czas stykały się z metalową powierzchnią.**
- **Nie umieszczaj bezpośrednio na metalowej powierzchni bardzo gorących przedmiotów. Stosuj odpowiednie podstawki.**
- **Unikaj zarysowania metalowej powierzchni zlewu gospodarczego lub kratki odpływowej. Unikaj upuszczania ciężkich lub ostrych przedmiotów do zlewu gospodarczego. Jeśli chcesz umyć ciężki lub ostry przedmiot, warto włożyć do zlewu materiał amortyzujący.**

Symbol

	Produkt zgodny z normą EN 13310:2002.
---	---------------------------------------

MONTAŻ

1. Zgodnie z ilustracją wywierć otwory o odpowiedniej średnicy.

RYS. 1

2. Przymocuj zgodnie z ilustracją wspornik do ściany za pomocą śrub rozporowych.

RYS. 2

3. Zamontuj na zlewie odpływ zgodnie z ilustracją.

RYS. 3

4. Zamontuj zlew wraz z odpływem na wsporniku z tworzywa i za pomocą śrub rozporowych zamocuj na ścianie blaszkę chroniącą przed zachłapaniem.

RYS. 4

5. Zamontuj na zlewie kratkę odpływową zgodnie z ilustracją.

RYS. 5**KONSERWACJA**


Zlew został wykonany ze stali nierdzewnej (CrNi 18/10), DIN 1.4301 lub AISI 304, zatwierdzenia do kontaktu z żywnością. W celu zapewnienia możliwie najlepszego działania i okresu użytkowania przestrzegaj poniższych zasad konserwacji.

- Czyść w razie potrzeby za pomocą środków czyszczących przeznaczonych do stali nierdzewnej.
- Po każdym użyciu spłucz ciepłą wodą i wytrzyj miękką, suchą szmatką.
- Nie używaj ściernych środków czyszczących ani przedmiotów, gdyż mogą uszkodzić powierzchnię zlewu.
- Nie używaj wybielaczy, chloru, środków do polerowania srebra itp.
- Dopilnuj, aby kwasy i inne agresywne substancje nie zetknęły się z powierzchnią zlewu. Trudne do usunięcia plamy mogą powstać również od marynat oraz słodzonych i solonych płynów, jeśli zaschną na powierzchni.
- Jeśli powierzchnia zlewu zmatowieje, może odzyskać pierwotny połysk, jeśli oprószyysz ją kredą i potrzasz miękką szmatką. Spłucz następnie ciepłą wodą i wytrzyj miękką, suchą szmatką.

NOTE:

- **If the metal is exposed to acid, rinse immediately with plenty of water and wipe dry with a soft, dry cloth.**
- **Do not allow rusty objects to stay in prolonged contact with the metal. This can cause permanent damage.**
- **Do not allow food or anything that contains corrosive substances, such as salt, vinegar, or mustard, to be in prolonged contact with the metal.**
- **Do not put very hot objects directly on the metal. Use suitable mats.**
- **Avoid scratching the metal in the sink or the drain grille. Avoid dropping heavy or sharp objects in the utility sink. When handling heavy or sharp objects place a cushioning material in the utility sink.**

Symbol

	<p>Approved in accordance with EN 13310:2002.</p>
---	---

ASSEMBLY

1. Drill holes with a suitable diameter as shown in the diagram.

FIG. 1

2. Mount the bracket on the wall with expansion screws as shown.

FIG. 2

3. Mount the drain connection on the sink as shown.

FIG. 3

4. Mount the sink with the drain connection on the plastic fastener and mount the splash plate on the wall with expansion screws as shown.

FIG. 4

5. Mount the drain grille on the sink as shown.

FIG. 5**MAINTENANCE**

The utility sink is made of stainless steel (CrNi 18/10), DIN 1.4301 or AISI 304, approved for contact with food. Follow these maintenance instructions for best functionality and useful life.

- Clean when necessary med detergent suitable for stainless steel.
- Rinse with hot water and wipe with a soft, dry cloth after use.
- Do not use abrasive detergents or implements that can damage the surface of the utility sink.
- Do not use bleach, chlorine, silver polish or the equivalent.
- Make sure that acids and other aggressive substances do not come into contact with the utility sink. Pickling stock, sugared and salty liquids that are left to dry can also cause stubborn stains.
- If the surface of the utility sink becomes dull you can restore its original finish by sprinkling a little chalk and rubbing with a soft cloth. Rinse with hot water and wipe with a soft, dry cloth.