

Hard Head

Bruksanvisning för butangasbrännare

Bruksanvisning for butangassbrenner

Instrukcja obsługi palnika butanowego

Operating Instructions for Butane Gas Torch

213-010



SV Bruksanvisning i original
NO Bruksanvisning i original
PL Instrukcja obsługi w oryginale
EN Operating instructions in original

SÄKERHETSANVISNINGAR

Läs bruksanvisningen noggrant innan användning!

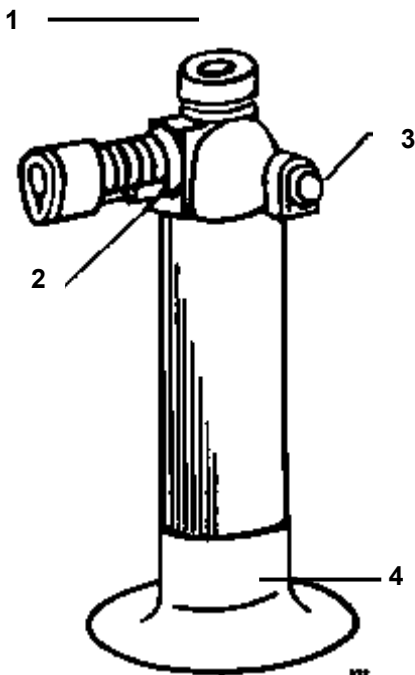
VARNING!

- Rör inte vid flamskyddet under användning eller innan det har svalnat.
- Använd skyddsglasögon.
- Låt varma delar svalna naturligt, kyl inte med vatten eller liknande.
- Använd endast butangas i produkten.
- Använd inte propangas eller andra bränslen.
- Förvaringstemperatur högst 40 °C.
- Akta ögonen.
- Förvaras oåtkomligt för barn.
- Flamman kan vara i det närmaste osynlig i starkt ljus eller solsken. Kontrollera att gasflödet är avstängt när produkten inte används.

TEKNISKA DATA

Max. temperatur	1300 °C
Justerbar låga	12–32 mm
Brinntid	Ca 80 min
Vikt full butantank	26 g
Fotplatta	Ø 70 mm
Mått	Ø 35 x H155 mm

BESKRIVNING



1. Gaskran och tändningsknapp
2. Ställbart luftinlopp
3. Flamma
4. Påfyllningsventil

HANDHAVANDE

Fyllning av gastank

Stäng kranarna före påfyllning. Håll produkten upp och ned.

Anslut butangasflaskan till påfyllningsventilen.

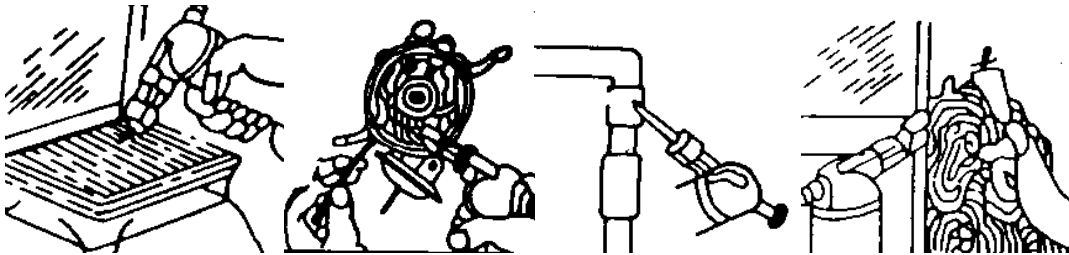
Det tar 6 sekunder att fylla behållaren helt. Vänta några minuter så att gasen hinner stabiliseras.

Tändning

För lödspets eller flammunstycke, öppna gaskranen och tryck på tändningsknappen.

Justera flammans längd eller temperatur för lödutrustning genom att ändra gasflödet. Stäng gaskranen (1,5 varv moturs) för att släcka lågan.

Användningsområden

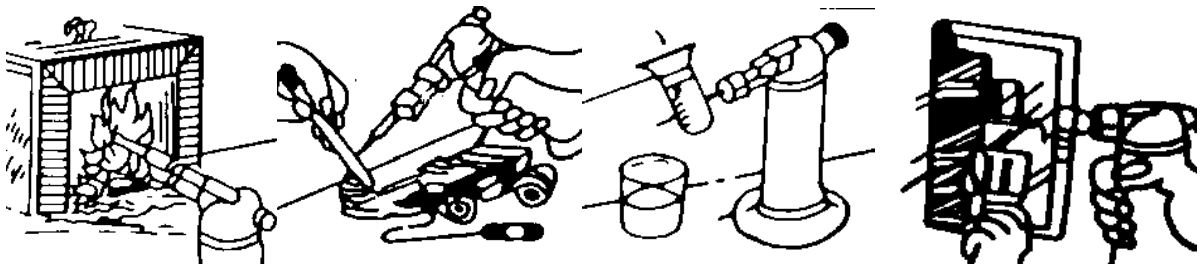


Tändning av grill

Motorarbeten

Bockning av plaströr

Färgborttagning



Tändning av brasa

Hobbyarbeten

Laboriöarbeten

Elarbeten

Rätten till ändringar förbehålles. Vid eventuella problem, kontakta vår serviceavdelning på telefon 0200-88 55 88.

Jula AB, Box 363, 532 24 SKARA

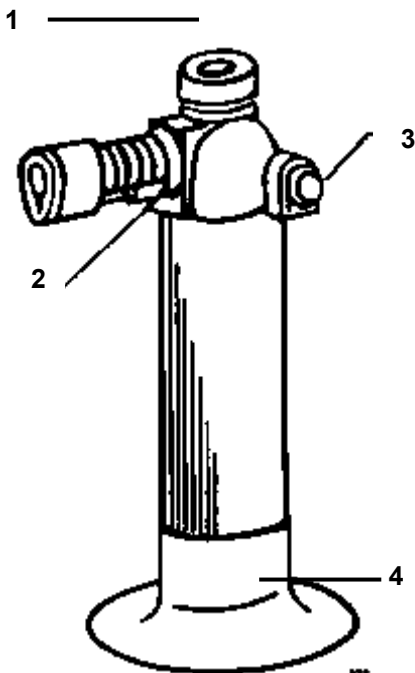
www.jula.se

SIKKERHETSANVISNINGER**Les disse anvisningene nøye før bruk!****ADVARSEL!**

- Ikke ta på flammebeskyttelsen under bruk eller før den har kjølt seg ned.
- Bruk vernebriller.
- La varme deler kjøle seg ned naturlig, ikke kjøl dem ned med vann eller lignende.
- Bruk kun butangass i produktet.
- Ikke bruk propangass eller andre typer brensel.
- Oppbevaringstemperatur maks. 40 °C.
- Vær forsiktig med øynene dine.
- Oppbevares utilgjengelig for barn.
- Flammen kan være nesten usynlig i sterkt lys eller solskinn. Kontroller at gasstilførselen er avstengt når produktet ikke brukes.

TEKNISKE DATA

Maks. temperatur	1300 °C
Justerbar flamme	12–32 mm
Brennetid	ca. 80 min
Vekt full butantank	26 g
Fotplate	Ø 70 mm
Mål	Ø 35 x H 155 mm

BESKRIVELSE

1. Gasskran og tennerknapp
2. Justerbart luftinnløp
3. Flamme
4. Påfyllingsventil

BRUK

Fylling av gasstank

Steng kranene før påfylling. Hold produktet opp-ned.

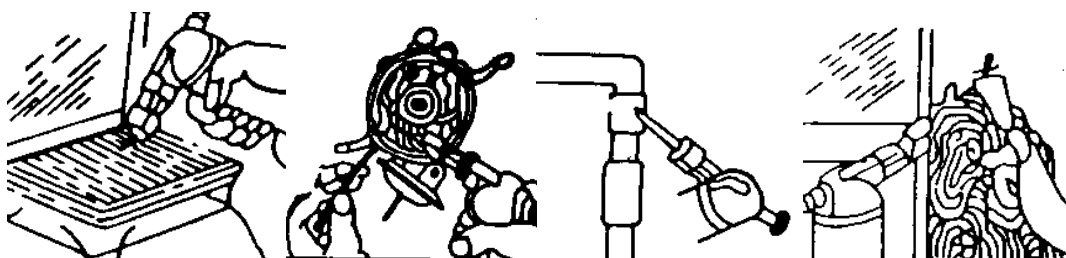
Koble butangassflasken til påfyllingsventilen.

Det tar 6 sekunder å fylle beholderen helt. Vent noen minutter, slik at gassen rekker å stabilisere seg.

Tenning

For loddespiss eller flammemunestykke åpner du gasskranen og trykker på tennerknappen.

Juster flammens lengde eller temperatur for loddeutstyr ved å endre gasstilførselen. Steng gasskranen (1,5 omdreininger mot klokken) for å slukke flammen.

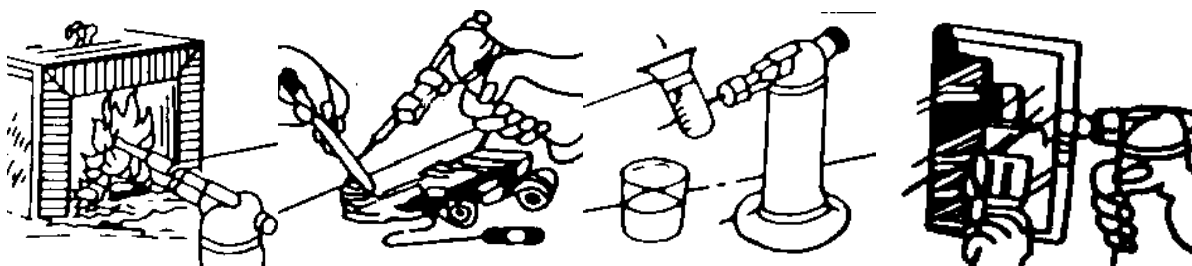
Bruksområder

Tenning av grill

Motorarbeid

Bøying av plastrør

Malingsfjerning



Tenning av bål

Hobbyarbeid

Laboratoriearbeid

Elektroarbeid

Med forbehold om endringer. Ved eventuelle problemer kan du kontakte vår serviceavdeling på telefon 67 90 01 34.

Jula Norge AS, Solheimsveien 6-8, 1471 LØRENSKOG

www.jula.no

ZASADY BEZPIECZEŃSTWA

Przed użyciem dokładnie przeczytaj niniejsze wskazówki!

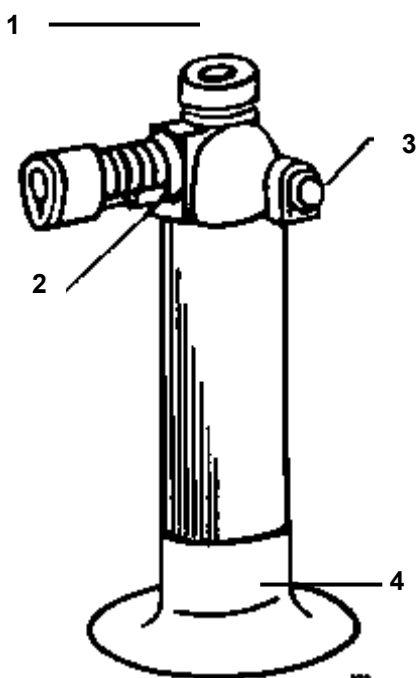
OSTRZEŻENIE!

- Nie dotykaj osłony płomienia podczas użytkowania ani zanim nie ostygnie.
- Używaj okularów ochronnych.
- Gorące części powinny stygnąć naturalnie, nie chłodź ich wodą itp.
- Używaj wyłącznie butanu.
- Nie używaj propanu ani innego paliwa.
- Temperatura przechowywania wynosi maks. 40°C.
- Chroń oczy.
- Przechowuj w miejscu niedostępnym dla dzieci.
- W silnym świetle lub promieniach słońca płomień może być ledwo widoczny. Sprawdź, czy dopływ gazu jest zamknięty, gdy produkt nie jest używany.

DANE TECHNICZNE

Maks. temperatura	1300□
Regulacja płomienia	12–32 mm
Czas palenia	około 80 min
Masa pełnego zbiornika	26 g
Podstawa	Ø70 mm
Wymiary	Ø35 x wys. 155 mm

OPIS



1. Zawór gazu i przycisk zapalający
2. Regulowany wlot powietrza
3. Płomień
4. Zawór napełniania

OBSŁUGA

Napełnianie zbiornika

Zamknij zawory przed napełnianiem. Trzymaj produkt spodem do góry.

Podłącz butlę z butanem do zaworu napełniania.

Całkowite napełnienie zbiornika trwa 6 sekund. Odczekaj kilka minut, aby gaz się ustabilizował.

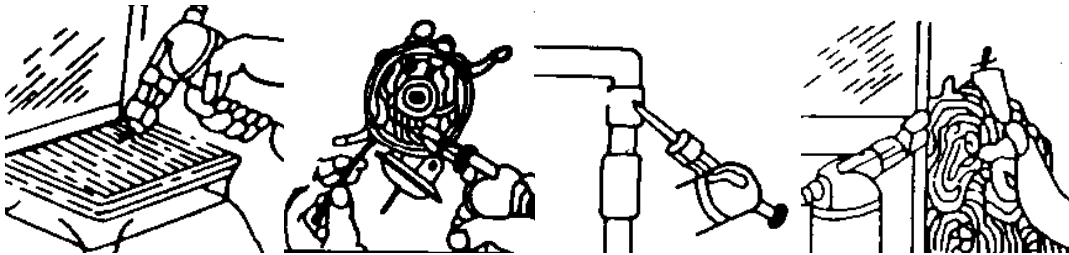
Zapalanie

Wprowadź końcówkę lutowniczą albo dyszę, otwórz zawór gazu i naciśnij przycisk zapalający.

Wyreguluj długość płomienia lub temperaturę dla sprzętu lutowniczego poprzez zmianę przepływu gazu.

Zamknij zawór gazu (1,5 obrotu w lewo), aby zgasić płomień.

Zakres użytkowania

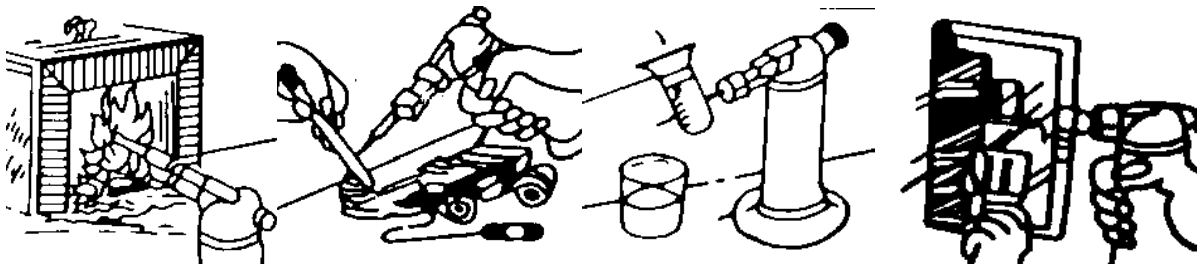


Rozpalanie grilla

Prace przy silniku

Zginanie rur z tworzywa

Usuwanie farb



Rozpalanie ogniska

Majsterkowanie

Prace laboratoryjne

Prace elektryczne

Z zastrzeżeniem prawa do zmian. W razie ewentualnych problemów skontaktuj się telefonicznie z naszym działem obsługi klienta pod numerem: 801 600 500.

Jula Poland Sp. z o.o., ul. Malborska 49, 03-286 Warszawa, Polska

www.jula.pl

SAFETY INSTRUCTIONS

Please read these instructions carefully before use.

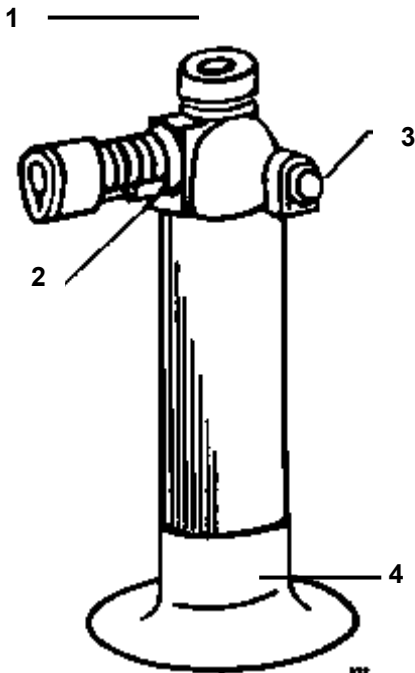
WARNING!

- Do not touch the flame guard during use, or before it has cooled.
- Wear safety glasses.
- Allow hot parts to cool naturally, do not cool with water or the like.
- Only use butane gas in the product.
- Do not use propane gas or other fuel.
- Maximum storage temperature 40°C.
- Protect your eyes.
- Keep out of the reach of children.
- The flame can be virtually invisible in strong light or sunlight. Check that the flow of gas is turned off when the product is not being used.

TECHNICAL DATA

Max. temperature	1300 °C
Adjustable flame	12-32 mm
Burning time	approx. 80 min
Weight with full butane tank	26 g
Foot plate	Ø 70 mm
Measurement	Ø 35 x H 155 mm

DESCRIPTION



1. Gas cock and lighter button
2. Adjustable air inlet
3. Flame
4. Refill valve

OPERATION

Filling the gas tank

Turn off the cocks before filling. Hold the product upside down.

Connect the butane gas canister to the refill valve.

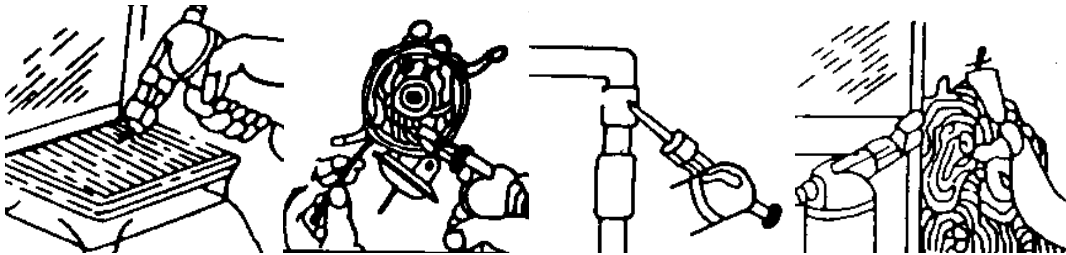
It takes 6 seconds to completely fill the container. Wait a few minutes to allow the gas to stabilise.

Lighting

For soldering tip or flame nozzle, open the gas cock and press the lighter button.

Adjust the flame length or temperature for the soldering equipment by changing the gas flow. Close the gas cock (1.5 turns anticlockwise) to extinguish the flame.

Use

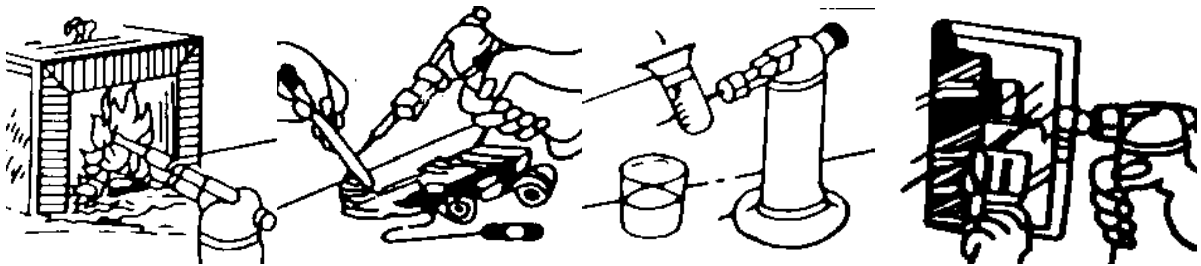


Lighting the grill

Engine work

Bending plastic pipe

Removing paint



Lighting fires

Hobby work

Laboratory work

Electrical work

Jula reserves the right to make changes. In the event of problems, please contact our service department.

www.jula.com