

# Hard Head



- SE** Bruksanvisning för entrétak
- NO** Bruksanvisning for entrétak
- PL** Instrukcja obsługi daszek nad drzwi
- EN** Operating instructions for canopy

**SE** - Bruksanvisning i original

Rätten till ändringar förbehålles. Vid eventuella problem, kontakta vår serviceavdelning på telefon 0200-88 55 88.

[www.jula.se](http://www.jula.se)

**NO** - Bruksanvisning (Oversettelse av original bruksanvisning)

Med forbehold om endringer. Ved eventuelle problemer kan du kontakte vår serviceavdeling på telefon 67 90 01 34.

[www.jula.no](http://www.jula.no)

**PL** - Instrukcja obsługi (Tłumaczenie oryginalnej instrukcji)

Z zastrzeżeniem prawa do zmian. W razie ewentualnych problemów skontaktuj się telefonicznie z naszym działem obsługi klienta pod numerem: 22 338 88 88.

[www.jula.pl](http://www.jula.pl)

**EN** - Operating instructions (Translation of the original instructions)

Jula reserves the right to make changes. In the event of problems, please contact our service department.

[www.jula.com](http://www.jula.com)

**Tillverkare/ Produsent / Producenti/ Manufacturer**

Jula AB, Box 363, 532 24 SKARA

**Importør/ Importør/ Importer/ Importer**

Jula Norge AS, Solheimsveien 6–8, 1471 LØRENSKOG

**Distributør/ Distributør/ Dystrybutor/ Distributor**

Jula Poland Sp. z o.o., ul. Malborska 49, 03-286 Warszawa, Polska

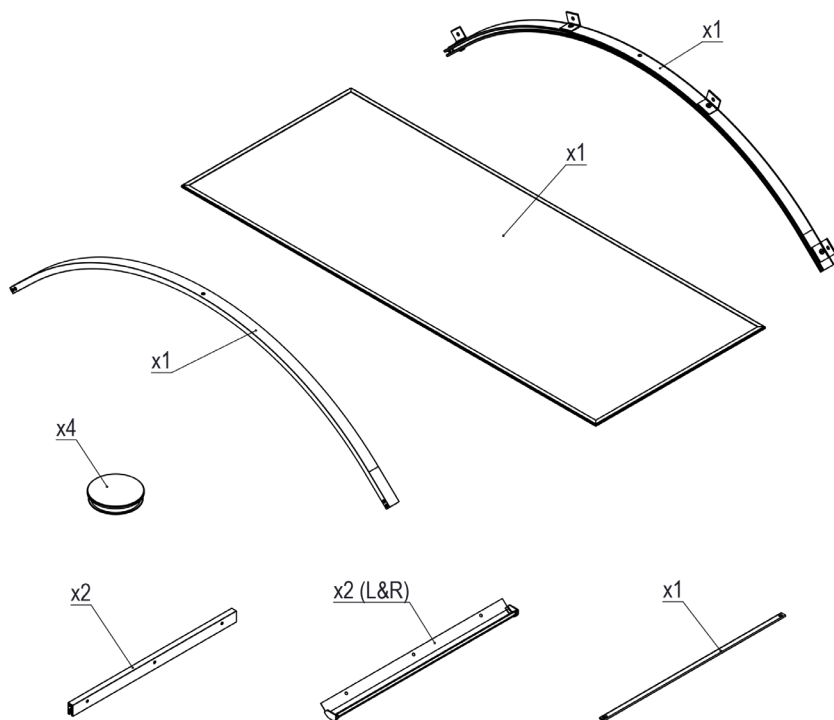
Date of production: 2015-12-10

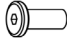
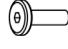
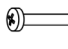
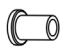
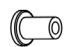



© Jula AB

# BESKRIVNING/BESKRIVELSE/OPIS/DESCRIPTION

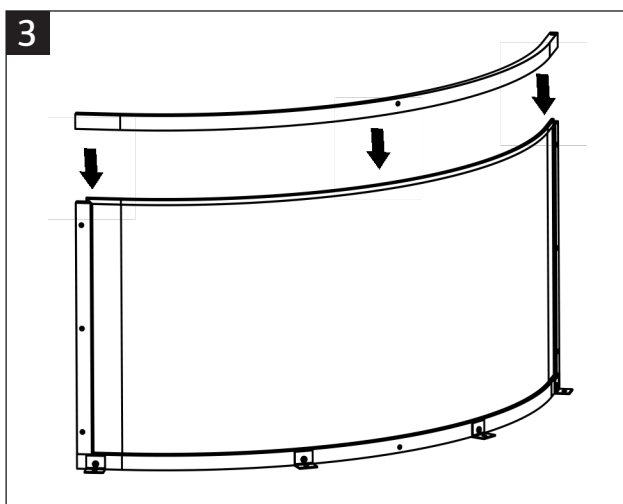
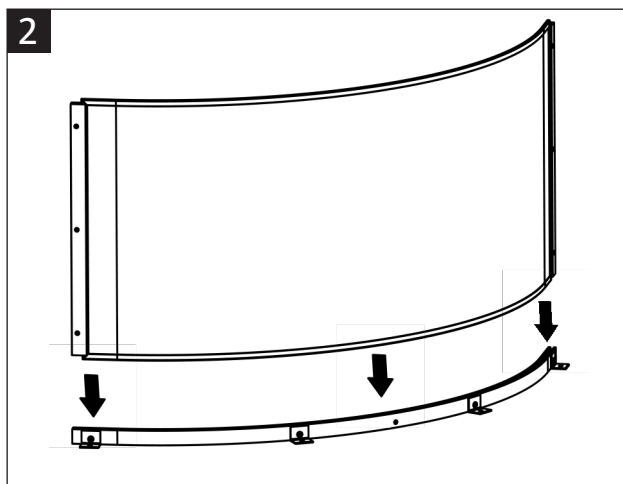
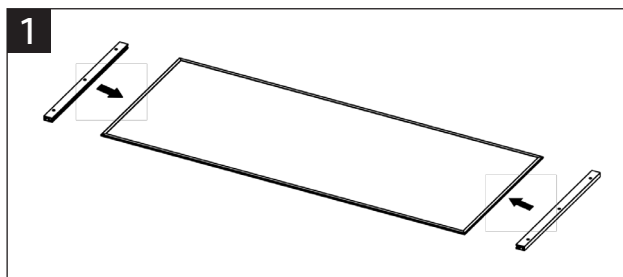
Mått/Mål/Wymiary/Measurements

B165xD77 cm

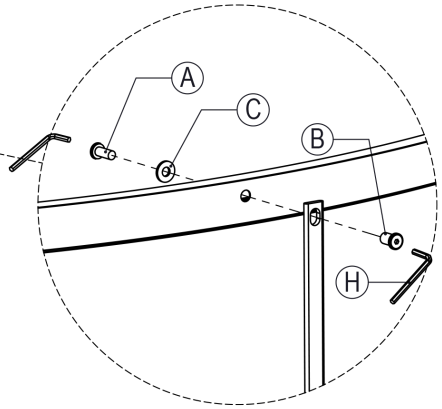
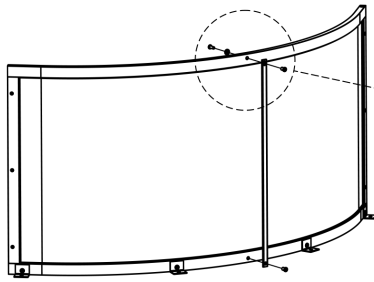


(A)		x 2	M8x20	(D)		x 6	M6x20	(G)		x 8
(B)		x 2	M8	(E)		x 6	M6	(H)		x 2
(C)		x 2	∅8	(F)		x 6	∅8			

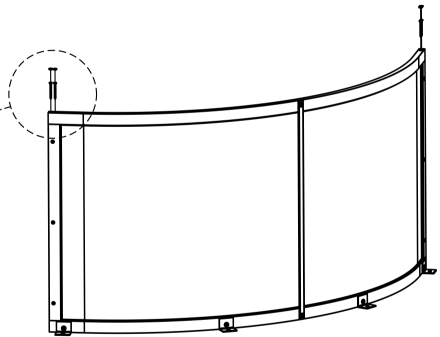
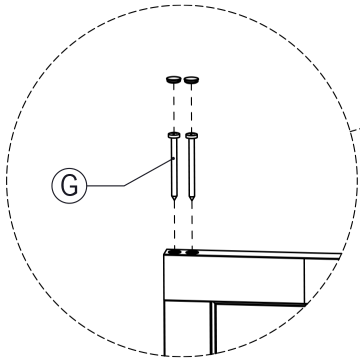
# MONTERING/MONTAŽ/ASSEMBLY



4



5



6

