

anslut®

009878



SE INDUSTRIARMATUR

Bruksanvisning i original
Viktigt! Läs bruksanvisningen noggrant innan användning!
Spara den för framtida behov.

NO INDUSTRIARMATUR

Bruksanvisning
(Oversettelse av original bruksanvisning)
Viktig! Les bruksanvisningen nøye før bruk.
Ta vare på den for fremtidig bruk.

PL OPRAWA PRZEMYSŁOWA

Instrukcja obsługi
(Tłumaczenie oryginalnej instrukcji)
Ważne! Przed użyciem uważnie przeczytaj instrukcję obsługi!
Zachowaj ją na przyszłość.

EN INDUSTRIAL LUMINAIRE

Operating instructions
(Translation of the original instructions)
Important! Read the user instructions carefully before use.
Save them for future reference.

Värna om miljön!

Får inte slängas bland hushållssopor! Denna produkt innehåller elektriska eller elektroniska komponenter som ska återvinnas. Lämna produkten för återvinning på anvisad plats, till exempel kommunens återvinningsstation.

Rätten till ändringar förbehålles.

Vid eventuella problem, kontakta vår kundservice på telefon 0511-34 20 00.

www.jula.se

Verne om miljøet!

Må ikke kastes sammen med husholdningsavfallet! Dette produktet må inneholder elektriske eller elektroniske komponentersom skal gjenvinnes. Lever produkt till gjenvinning på anvist sted, f.eks. kommunens miljøstation.

Med forbehold om endringer.

Ved eventuelle problemer kan du kontakte vår kundservice på telefon 67 90 01 34.

www.jula.no

Dбай o środowisko!

Nie wyrzucaj zużytego produktu wraz z odpadami komunalnymi! Produkt zawiera elektryczne komponenty mogące być zagrożeniem dla środowiska i dla zdrowia. Produkt należy oddać do odpowiedniego punktu składowania lub przynieść go do jednego ze sklepów gdzie przy zakupie nowego sprzętu bezpłatnie przyjmujemy stary tego samego rodzaju i w tej samej ilości.

Z zastrzeżeniem prawa do zmian.

W razie ewentualnych problemów skontaktuj się telefonicznie z naszym działem obsługi klienta pod numerem: 22 338 88 88.

www.jula.pl

Care for the environment!

Must not be discarded with household waste! This product contains electrical or electronic components that should be recycled. Leave the product for recycling at the designated station e.g. the local authority's recycling station.

Jula reserves the right to make changes. In the event of problems, please contact our customer service.

www.jula.com



Tillverkare/Produsent/Producenci/Manufacturer

Jula AB, Box 363, 532 24 SKARA

Distributör/Distributør/Dystrybutor/Distributor

Jula Poland Sp. z o.o., ul.
Malborska 49, 03-286 Warszawa, Polska
Jula Norge AS, Solheimsveien 30,
1473 LØRENSKOG

För senaste version av bruksanvisningen se www.jula.com

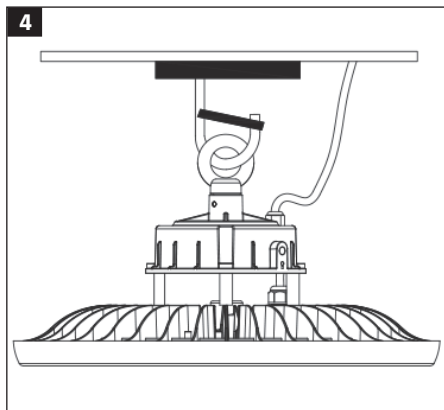
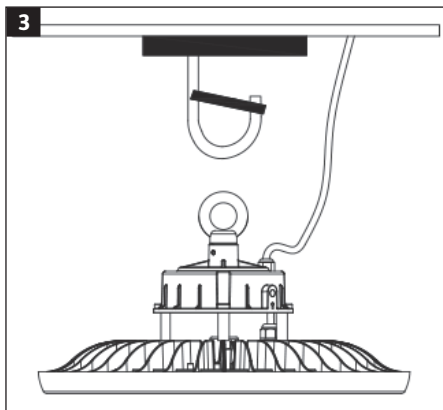
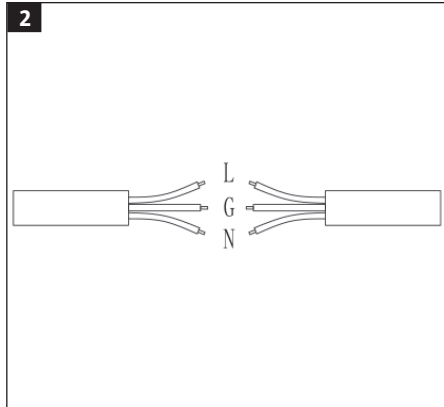
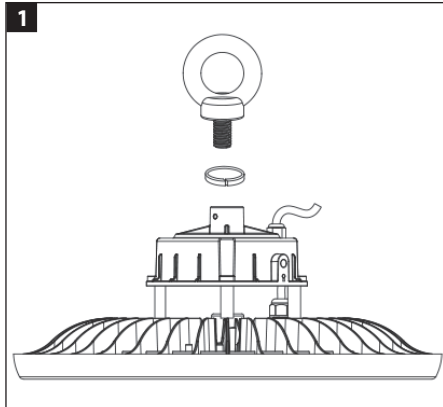
Nyeste versjon av bruksanvisningen finner du på www.jula.com

Najnowsza wersja instrukcji obsługi znajduje się na www.jula.com

For latest version of operating instructions, see www.jula.com

2019-09-11

© Jula AB



SÄKERHETSANVISNINGAR

- Avsedd för inom- och utomhusbruk.
- Ljuskällan är inte utbytbar. När ljuskällan nått slutet av sin livslängd måste hela armaturen bytas ut.
- Elinstallation måste uppfylla gällande regler. Kontakta behörig elektriker om du är osäker.
- Följ alltid de elektriska specifikationer som finns på produktens märkning.
- Koppla alltid ifrån strömförsörjningen före installation, anslutning och service.
- Produkten får inte användas om skyddsglasat är skadat.
- Modifiera aldrig armaturen, då detta kan leda till allvarlig egendomsskada/ personskada samt att garantin upphör att gälla.
- Armaturen måste anslutas till skyddsjordad nätspänning vid installationen.
- Om kabeln till denna belysning skadas ska den enbart bytas ut av tillverkaren eller dennes serviceombud eller liknande kvalificerad person, för att förhindra risker.
- Före borring i väggar, tak eller golv, kontrollera att det inte finns dolda ledningar eller rör.
- Produkten får endast installeras av kvalificerad personal.
- Använd lämplig upphängningskrok för den aktuella monteringsplatsen.
- Kroken och upphängningen måste kunna bära minst 10 kg (fyra gånger produktens vikt). Tillverkaren bär inget ansvar för skador som uppstår till följd av felaktig montering.

RESPEKT FÖR EL!

Nyinstallationer och utökning av befintliga anläggningar ska alltid utföras av behörig installatör. Vid nödvändig kännedom (i

annat fall kontakta elinstallatör) får du byta strömbrytare, vägguttag samt montera stickproppar, skarvsladdar och lamphållare. Felaktig montering kan leda till livsfara och brandrisk.

Symboler

	Läs bruksanvisningen.
	Produkten är inte dimbar.
	Godkänd enligt gällande direktiv/förordningar.
	Uttjänt produkt ska återvinnas enligt gällande bestämmelser.

TEKNISKA DATA

Märkspänning	230 V ~ 50 Hz
Effekt	100 W
Ljusflöde	10 000 lm
Färgtemperatur	4000 K
Livslängd	25 000 h
Dimbar	Nej
Kapslingsklass	IP65
Effektfaktor	0,90
Vikt	2,45 kg

MONTERING

OBS!

- **Bryt alltid nätspänningen före montering.**
- **Kablar får inte ligga an mot produkten eftersom belysningens höga temperatur kan leda till att de skadas, med brandfara som följd.**

1. Bryt nätspänningen.

2. Placera fjäderbrickan på ögleskruven och dra åt.

BILD 1

3. Anslut ledarna:
 - Svart: Fasledare.
 - Vit: Nolledare.
 - Gröngul: Skyddsjord.

BILD 2

4. Kontrollera att genomföringen är tät.
5. Fäst en upphängningskrok i taket.

BILD 3

6. Häng upp armaturen på upphängningskroken.

BILD 4**UNDERHÅLL**

1. Stäng av nätspänningen.
2. Låt armaturen svalna.
3. Torka av armaturen med en torr, alternativt lätt fuktad, trasa.
4. Vänta tills armaturen är helt torr innan nätspänningen kopplas på igen.

OBS!

Rengöringsmedel, alkohol, lösningsmedel eller liknande får inte användas för rengöring.

SIKKERHETSANVISNINGER

- Til innen- og utendørs bruk.
- Lyskilden kan ikke skiftes ut. Når lyskilden når slutten av levetiden, må hele armaturen byttes ut.
- El-installasjonen må oppfylle gjeldende regler. Kontakt en autorisert elektriker hvis du er usikker.
- Følg alltid de elektriske spesifikasjonene som står på produktets merking.
- Koble alltid fra strømforsyning før installasjon, tilkobling og service.
- Produktet må ikke brukes hvis beskyttelsesglasset er skadet.
- Forsøk aldri å modifisere armaturen. Det kan føre til alvorlig eiendomsskade/ personskade, og gjør at garantien bortfaller.
- Armaturen må kobles til et jordet uttak ved installasjonen.
- Hvis kabelaen til denne belysningen skades, skal den umiddelbart byttes ut av produsenten, deres servicepersonell eller en tilsvarende kvalifisert person for å unngå risikoer.
- Før du borer i vegger, tak eller gulv, må du kontrollere at det ikke finnes skjulte ledninger eller rør.
- Produktet skal kun installeres av kvalifisert personell.
- Bruk en opphengskrok som er egnet til stedet den skal monteres.
- Kroken og opphengingen må kunne bære minst 10 kg (fire ganger produktets vekt). Produsenten har ikke ansvar for skader som oppstår som følge av feil montering.

RESPEKT FOR EL!

Kan kun installeres av en registrert installasjonsvirksomhet. Det kan oppstå livsfare og øke brannfaren dersom arbeidet ikke er riktig utført.

Symboler

	Les bruksanvisningen.
	Produktet er ikke dimbart.
	Godkjent i henhold til gjeldende direktiver/forskrifter.
	Kasserte produkter skal gjenvinnes etter gjeldende forskrifter.

TEKNISKE DATA

Nominell spenning	230 V ~ 50 Hz
Effekt	100 W
Lysstrøm	10 000 lm
Fargetemperatur	4000 K
Levetid	25 000 t
Dimbar	Nei
Kapslingsklasse	IP65
Effektfaktor	0.90
Vekt	2,45 kg

MONTERING

MERK!

- **Bryt alltid strømmen før montering.**
- **Ledninger skal ikke ligge inntil produktet, ettersom belysningens høye temperatur kan skade ledningene, noe som igjen kan medføre brannfare.**

1. Koble fra nettspenningen.
2. Plasser fjærskiven på ringskruen og trekk til.

BILDE 1

3. Koble til lederne:
 - Svart: Faseleder.
 - Hvit: Nulleleder.

- Grønnngul: Jording.

BILDE 2

4. Kontroller at gjennomføringen er tett.
5. Fest en opphengskrok i taket.

BILDE 3

6. Heng opp armaturen på opphengskroken.

BILDE 4**VEDLIKEHOLD**

1. Slå av nettspenningen.
2. La armaturen kjøle seg ned.
3. Tørk av armaturen med en tørr eller lett fuktet klut.
4. Vent til armaturen er helt tørr før du slår på strømmen igjen.

MERK!

Rengjøringsmidler, alkohol, løsemidler eller lignende skal ikke brukes til rengjøring.





ZASADY BEZPIECZEŃSTWA

- Do użytku wewnątrz i na zewnątrz pomieszczeń.
- Żarówka nie jest wymienna. Gdy żywotność diody dobiegnie końca, cała oprawa musi zostać wymieniona.
- Instalacja elektryczna powinna spełniać obowiązujące przepisy. W razie wątpliwości skontaktuj się z uprawnionym elektrykiem.
- Postępuj zawsze zgodnie ze specyfikacją elektryczną, która znajduje się na tabliczce znamionowej produktu.
- Przed montażem, podłączeniem lub naprawą urządzenia zawsze odłączaj zasilanie.
- Nie należy używać produktu, jeśli klosz jest uszkodzony.
- Nigdy nie modyfikuj oprawy, ponieważ może to doprowadzić do szkód materialnych lub ciężkich obrażeń ciała oraz spowoduje utratę gwarancji.
- Podczas instalacji oprawę należy podłączyć do uziemionej instalacji zasilania.
- Jeśli przewód do niniejszego oświetlenia zostanie uszkodzony, w celu uniknięcia zagrożeń powinien zostać niezwłocznie wymieniony przez producenta, przedstawiciela jego serwisu lub inną uprawnioną osobę.
- Przed rozpoczęciem wiercenia sprawdź, czy w ścianach, suficie lub podłodze nie znajdują się ukryte przewody elektryczne ani rury.
- Instalacji produktu może dokonać wyłącznie wykwalifikowany personel.
- Użyj odpowiedniego pod względem miejsca montażu haczyka do zawieszenia.
- Haczyk i mocowanie powinny wytrzymać obciążenie rzędu przynajmniej 10 kg (czterokrotność masy produktu). Producent nie ponosi odpowiedzialności za szkodę powstałą na skutek błędnego montażu.

ZACHOWAJ OSTROŻNOŚĆ PODCZAS PRACY Z PRĄDEM ELEKTRYCZNYM!

Wykonanie nowych instalacji oraz rozbudowanie istniejących należy zawsze zlecać uprawnionemu elektrykowi. Jeśli masz odpowiednią wiedzę (w przeciwnym razie skontaktuj się z elektrykiem), możesz samodzielnie wymieniać przełączniki i gniazda ścienne oraz montować wtyki, przedłużacze i oprawy żarówek. Nieprawidłowy montaż może stanowić zagrożenie dla życia i powodować ryzyko pożaru.

Symbole

	Przeczytaj instrukcję obsługi.
	Produkt bez funkcji ściemniania.
	Zatwierdzona zgodność z obowiązującymi dyrektywami/rozporządzeniami.
	Zużyty produkt oddaj do utylizacji, postępując zgodnie z obowiązującymi przepisami.

DANE TECHNICZNE

Napięcie znamionowe	230 V~50 Hz
Moc	100 W
Strumień świetlny	10 000 lm
Temperatura barwowa	4000 K
Czas eksploatacji	25 000 h
Funkcja ściemniania	Nie
Stopień ochrony obudowy	IP65
Współczynnik mocy	0,90
Masa	2,45 kg

MONTAŻ

UWAGA!

- **Przed montażem zawsze odłączaj zasilanie.**
 - **Przewody nie mogą przylegać do produktu, ponieważ wysoka temperatura oświetlenia może doprowadzić do ich uszkodzenia, a w konsekwencji do zagrożenia pożarem.**
1. Odłącz zasilanie.
 2. Umieść podkładkę sprężynową na śrubie oczkowej i dokręć.

RYS. 1

3. Podłącz przewody:
 - Czarny: Przewód fazowy.
 - Biały: Przewód zerowy.
 - Zielono-żółty: Uziemienie.

RYS. 2

4. Upewnij się, że przepust jest szczelny.
5. Umocuj haczyk do zawieszenia w suficie.

RYS. 3

6. Zawieś oprawę na haczyku.

RYS. 4

KONSERWACJA

1. Odłącz zasilanie.
2. Odczekaj, aż oprawa ostygnie.
3. Wycieraj oprawę suchą lub lekko zwilżoną szmatką.
4. Przed ponownym podłączeniem zasilania poczekaj, aż oprawa całkowicie wyschnie.

UWAGA!

Do czyszczenia nie należy używać środków czystości, alkoholu, rozpuszczalników ani podobnych substancji.

SAFETY INSTRUCTIONS




- Intended for indoor and outdoor use.
- The light source is not replaceable. When the light source has reached the end of its useful life the complete light must be replaced.
- The electrical installation must comply with local regulations. Consult an authorised electrician if in doubt.
- Always follow the electrical specifications on the product labelling.
- Always switch off the power supply before installation, connection and service.
- Do not use the product if the glass cover is damaged.
- Never modify the lamp, this could result in serious material damage/personal injury, and will invalidate the warranty.
- The lamp must be connected to an earthed power supply for installation.
- If the cable to this lamp is damaged it must only be replaced by the manufacturer or service technician, or other qualified person, to eliminate any risks.
- Before drilling in walls, ceilings or floors, check that there are no concealed electrical cables or conduits.
- The product must only be installed by qualified personnel.
- Use a suitable hanger for the installation.
- The hook must be able to support at least 10 kg (four times the weight of the product). The manufacturer cannot be held responsible for any damage caused by incorrect installation.

ELECTRICAL SAFETY

New installations and extensions to existing systems should always be carried out by an authorised electrician. If you have the necessary experience and knowledge

(otherwise contact an electrician), you can replace power switches and wall sockets, fit plugs, extension cords and light sockets. Incorrect installation can result in fatal injury and the risk of fire.

Symbols

	Read the instructions.
	The product is not dimmable.
	Approved in accordance with the relevant directives.
	Recycle end-of-life product in accordance with local regulations.

TECHNICAL DATA

Rated voltage	230 V ~ 50 Hz
Output	100 W
Luminous flux	10000 lm
Colour temperature	4000 K
Life span	25000 h
Dimmable	No
Protection rating	IP65
Power factor	0.90
Weight	2.45 kg

INSTALLATION

NOTE:

- **Always disconnect the power supply before installation.**
 - **Cables must not touch the product because the high temperature of the light can damage them, and cause a fire risk.**
1. Disconnect from the mains supply.

2. Place the spring washer on the eye screw and tighten.

FIG. 1

3. Connect the wires:
 - Black: Live wire.
 - White: Neutral conductor.
 - Green-yellow: Earth.

FIG. 2

4. Check that the grommet is tight.
5. Fasten a hook to the ceiling.

FIG. 3

6. Hang up the light on the hook.

FIG. 4

MAINTENANCE

1. Switch off the power supply.
2. Allow the light to cool.
3. Wipe the light with a dry or slightly damp cloth.
4. Wait until the light is completely dry before switching the power supply on again.

NOTE:

Do not use detergents, alcohol, solvents or the equivalent to clean.