



Bruksanvisning för bord till handöverfräs
Bruksanvisning for bord til håndoverfres
Instrukcja obsługi stołu do frezarki górnoprzecionowej
Operating instructions for Router Table

049-003



SV Bruksanvisning i original
NO Bruksanvisning i original
PL Instrukcja obsługi w oryginale
EN Operating instructions in original

SVENSKA	4
SÄKERHETSANVISNINGAR	4
Elsäkerhet	4
TEKNISKA DATA	4
BESKRIVNING	5
ILLUSTRATIONER	5
MONTERING	8
Montera fräsbordet (fig 1-13)	8
Montera anhållet (7, fig. 1)	8
Montera bordets tryckdyna (3, fig. 1)	8
Montera kopplingsdosan (5, fig. 1)	8
Montering av handöverfräs (fig. 14-16)	8
HANDHAVANDE	9
Montering av frässtål	9
Justering av höjd	9
Justering av anhåll	9
Tryckdyna	9
Nedfilningsanhåll	9
Avlägsnande av damm (fig. 17)	9
UNDERHÅLL	10
Rengöring	10
NORSK	11
SIKKERHETSANVISNINGER	11
EI-sikkerhet	11
TEKNISKE DATA	11
BESKRIVELSE	12
ILLUSTRASJONER	12
MONTERING	15
Montere fresebordet (fig. 1–13)	15
Montere anlegget (7, fig. 1)	15
Montere bordets trykkpute (3, fig. 1)	15
Montere koblingsboksen (5, fig. 1)	15
Montere håndoverfresen (fig. 14-16)	15
BRUK	16
Montere fresestålet	16
Justere høyden	16
Justere anlegget	16
Trykkpute	16
Nedfilingsanlegg	16
Fjerne støv (fig. 17)	16
VEDLIKEHOLD	16
Rengjøring	16
POLSKI	18
INSTRUKCJE BEZPIECZEŃSTWA	18
Bezpieczeństwo elektryczne	18
DANE TECHNICZNE	19
OPIS	19
RYSUNKI	20
MONTAŻ	23
Zamontuj stół frezarski (rys. 1–13)	23
Zamontuj podstawkę (7, rys. 1)	23
Zamontuj powierzchnię dociskową stołu (3, rys. 1)	23
Zamontuj puszkę podłączeniową (5, rys. 1)	23
Montaż frezarki (rys. 14-16)	23
OBSŁUGA	24
Montaż frezu	24

Regulacja wysokości	24
Regulacja podstawki	24
Powierzchnia dociskowa	24
Podstawka piłująca	24
Usuwanie pyłu (rys. 17)	24
KONSERWACJA	24
Czyszczenie	24

ENGLISH **26**

SAFETY INSTRUCTIONS	26
Electrical safety	26
TECHNICAL DATA	26
DESCRIPTION	27
ILLUSTRATIONS	27
ASSEMBLY	30
Assembling the router table (fig. 1-13)	30
Fitting the fence (7, fig. 1)	30
Fitting the table pressure pad (3, fig. 1)	30
Fitting the switchbox (5, fig. 1)	30
Fitting the router (fig. 14-16)	30
OPERATION	31
Fitting router bits	31
Adjusting the height	31
Adjusting the fence	31
Pressure pad	31
Jointing fence	31
Dust extraction (fig. 17)	31
MAINTENANCE	31
Cleaning	31

SÄKERHETSANVISNINGAR

Läs bruksanvisningen noggrant innan användning!

- Spara bruksanvisningen för framtida referens.
- Bär alltid ögonskydd.
- Bullernivåer varierar beroende på placering.
- Använd hörselskydd.
- Bär dammfilterskydd och skyddsglasögon.
- Följ instruktionerna i bruksanvisningen för din handöverfräs.
- Vibrationer från handöverfräsen kan leda till att fästanordningarna lossnar.
- Kontrollera innan användning att alla fästanordningar är ordentligt åtdragna.
- Använd inte fräsbordet innan alla monterings- och installationssteg har slutförts.
- Kontrollera att frässtålet är korrekt monterat innan du startar handöverfräsen.
- Använd inte fräsbordet som arbetsbänk eller arbetsyta. Det kan skada fräsbordet.
- Fräsbordet är avsett för skärning av platta arbetsstycken. Skär eller försök inte skära arbetsstycken som inte är platta.
- Denna produkt är endast avsedd för fräsning av arbetsstycken i trä. Använd den inte för att fräsa metall eller andra material.
- Användning av extra stöd för in- och utmatning rekommenderas vid bearbetning av långa arbetsstycken. Långa arbetsstycken kan leda till att fräsbordet stjälpas.
- Håll händerna borta från frässtålet och arbetsytan.
- Använd ett matarstycke för att flytta små arbetsstycken över skärytan.
- Rengör handöverfräsen efter användning. Användning av våt/torr vakuumutrustning rekommenderas.
- Se till att routerbordets arbetsyta alltid är ren och fri från damm, flisor, och främmande partiklar som kan ha störande inverkan på det arbete som ska utföras. Användning av våt/torr vakuumutrustning rekommenderas.
- Fräsbordet har en dammuppsamlare till vilken en dammutsug kan anslutas.
- Kontrollera skyddets funktion inför varje användning.
- Avlägsna damm, flisor och andra främmande partiklar som kan påverka dess funktion.
- Placera aldrig fingrarna under kutterskyddet när handöverfräsen är ansluten till nätspänning, eller då handöverfräsens frässtål roterar.
- Mata alltid arbetsstycket mot skäranordningens eller frässtålets rotationsriktning.
- Frässtålen är mycket vassa. Var försiktig vid hantering och användning av dessa.
- Se till att frässtålen alltid är skarpa.
- Se till att handöverfräsen har stöd underifrån när du ska justera höjd eller skärdjup.
- Kontrollera routerns kopplingsdosa när routern slås PÅ eller AV. Vidrör ingenting utom kopplingsdosa när du gör detta. Vidrör aldrig fräsbordets undersida när fräsen är i drift, bortsett från att stänga AV det.
- Åtgärder innan start: Se till att routern är i läge AV, att frässtålet inte roterar och att nätkabeln inte är ansluten till nätspänning. Kontrollera sedan att kutterskyddet inte blockerar frässtålet eller arbetsstycket. Kontrollera detta med handöverfräsen i läge AV och frässtålet i frånkopplat läge.
- Varning! Lämna aldrig fräsbordet utan tillsyn då handöverfräsen är i drift. Slå AV handöverfräsen innan du lämnar fräsbordet.

Elsäkerhet

- Släng genast gamla sladdar eller kontakter när de bytts ut mot nya. Anslut aldrig en lös sladd till vägguttaget.
- Använd endast godkända förlängningssladdar för anslutning av maskinen. Minsta ledningsstorlek är 1,5 mm². När du använder en kabelvinda ska kabeln alltid vara helt utrullad.

TEKNISKA DATA

Märkspänning	230 V ~ 50 Hz
Max ström	10 A
Kapslingsklass	IP20
Max storlek fräsplatta	Ø 162 mm
Mått	455 x 330 mm
Vikt	6 kg

BESKRIVNING

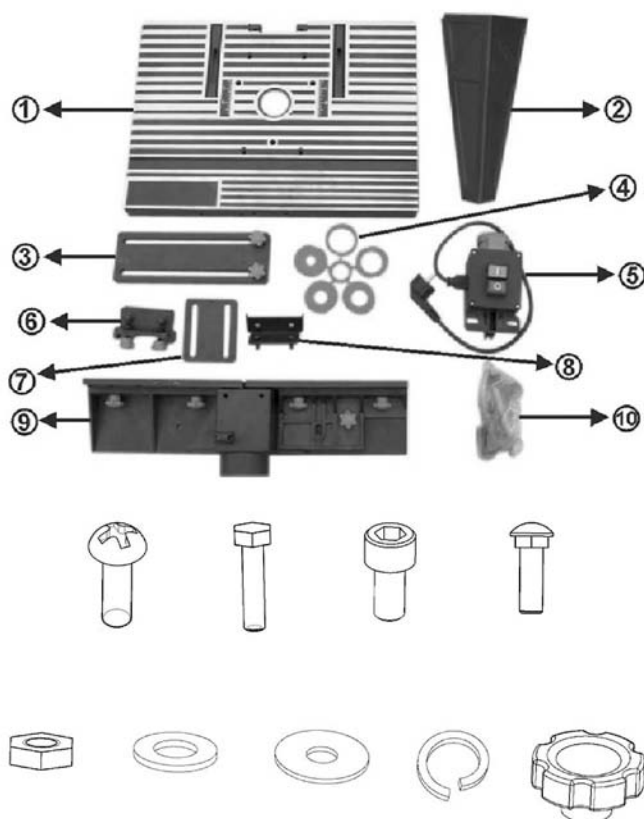


Fig.1

- | | | | |
|----|--------------------------------|-----|----------------------------------|
| 1. | Bordets ovansida | 7. | Anhållets tryckdyna |
| 2. | Bordsben | 8. | Skena för bordets tryckdyna |
| 3. | Bordets tryckdyna inkl. beslag | 9. | Anhåll |
| 4. | Bordsinsats | 10. | Plastpåse med skruvar och beslag |
| 5. | Kopplingsdosa | 11. | Sidobord, 2 st (ej på bild) |
| 6. | Skena för tryckdyna | | |

ILLUSTRATIONER

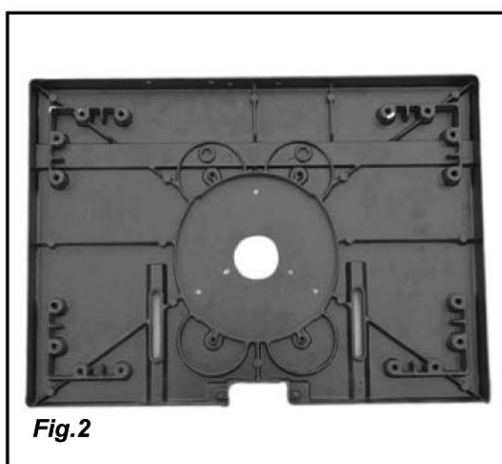
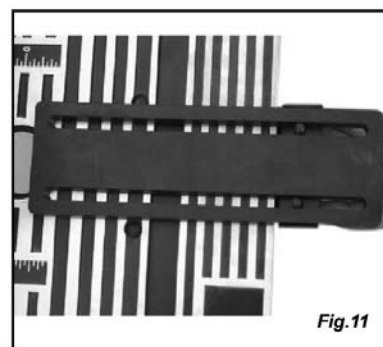
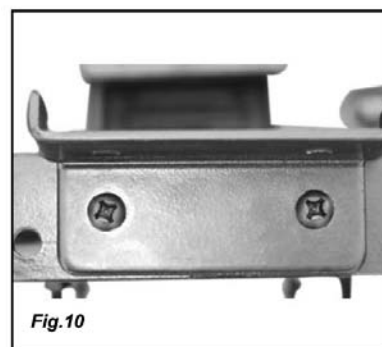
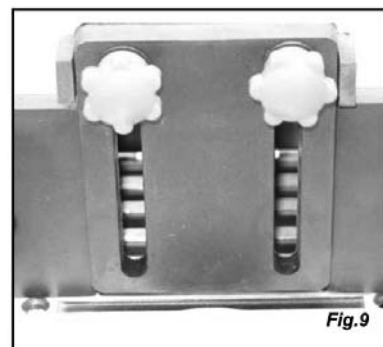
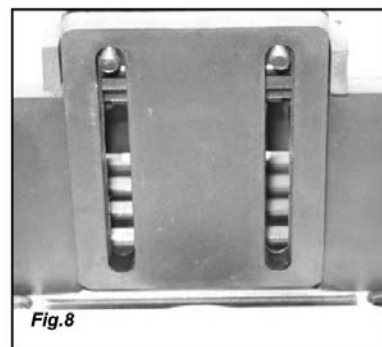
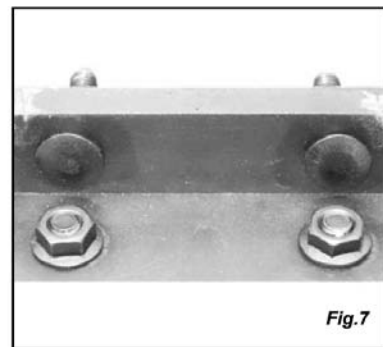
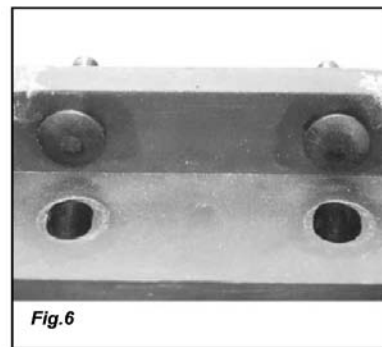
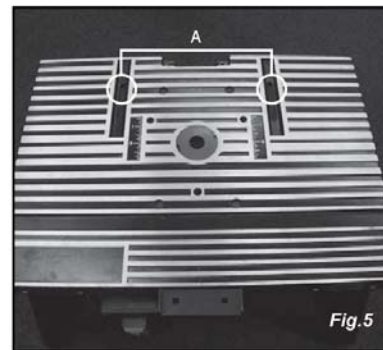
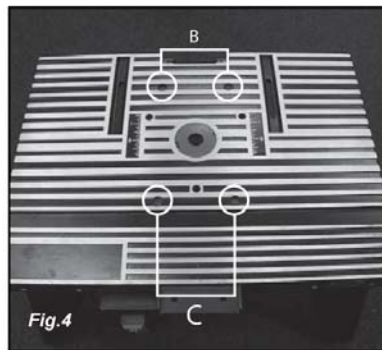
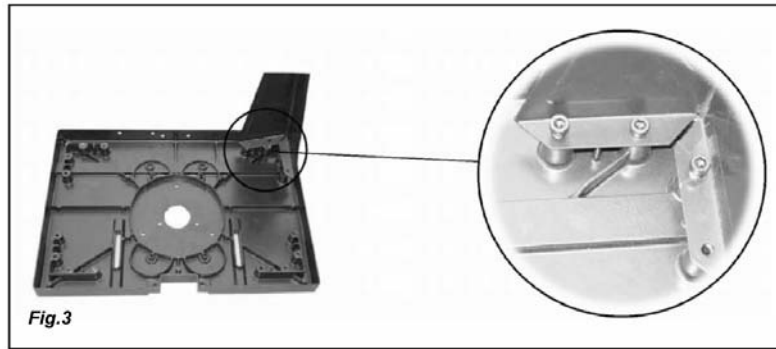
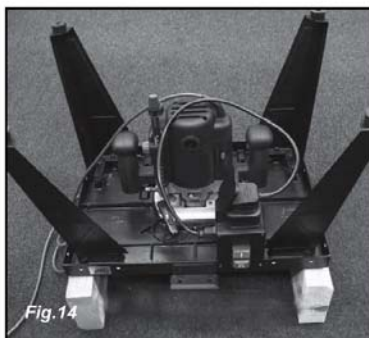
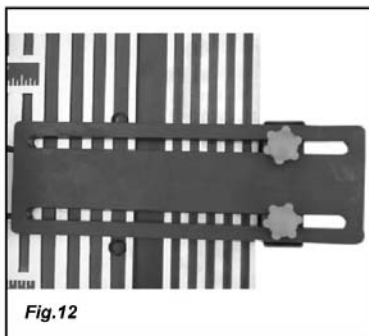
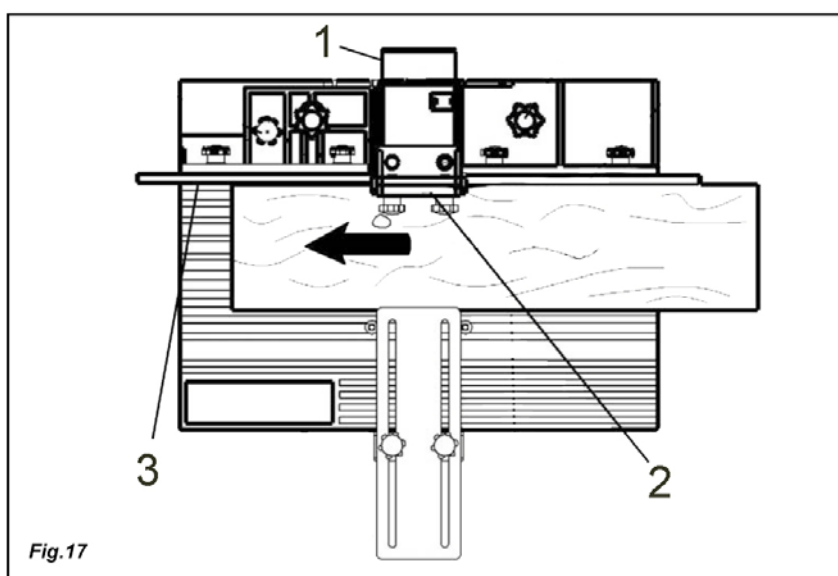
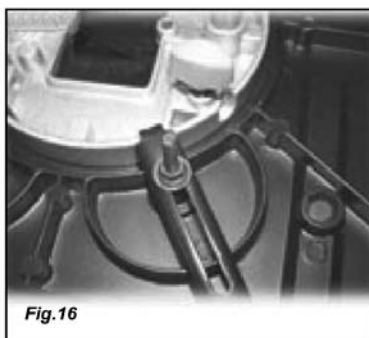


Fig.2





- 1. Dammsug
- 2. Tryckdyna
- 3. Anhåll



MONTERING**Montera fräsbordet (fig 1-13)**

Se till att alla komponenter finns innan du monterar bordet. Kontakta återförsäljaren om någon monteringsdetalj saknas.

- Placera bordsskivan (1, fig. 1) upp och ner på en plan yta (fig. 2).
- Montera ett bordsben (2, fig. 1) med hjälp av fyra sexkantsbultar (M6X1 2) och muttrar (M6), utan att helt dra åt (fig. 3).
- Upprepa ovanstående för övriga tre ben och se till att de fyra benen står på samma plana yta. Drag därefter åt alla bultar.
- Vänd på enheten och kontrollera att bordet inte är vingligt när alla fyra ben är åtdragna. Justera benen om bordet är vingligt.
- Infoga två vagnsbultar (M5X50) i hålen märkta "B" från bordets ovansida (fig. 4).
- Montera anhållet (9, fig. 1), med hjälp av medföljande sexkantsbultar, brickor och muttrar. Infoga bultarna från bordets undersida via hålen märkta A" (fig. 5). Placera anhållet på bultarna och dra åt på plats med brickor och muttrar.

OBS!

Använd gradskala för att justera anhållet korrekt.

Montera anhållet (7, fig. 1)

- Lossa alla fästen på skenan till anhållets tryckdyna (6, fig. 1).
- Infoga två vagnsbultar (M6X25) i hålen på ovansidan av skenan till anhållets tryckdyna (fig. 6).
- Placera skenan till anhållets tryckdyna på ovansidan av anhållet och justera in hålen mot de två hålen på anhållet, sätt därefter i två bultar (M6X25) i hålen och fäst med muttrarna (fig. 7).
- Skjut fram det främre anhållet, och placera därefter anhållets tryckdyna på de två bultarna, och fäst dem med bricka och låsmutter (fig. 8 och 9).

Montera bordets tryckdyna (3, fig. 1)

- Lossa alla fästen på bordets tryckdyna.
- Lossa två skruvar på skenan för bordets tryckdyna (8, fig. 1), och justera in hålen mot de två hålen på bordets främre vägg.
- Sätt därefter in två skruvar i hålen och fäst dem med muttern (fig. 10).
- Placera de två vagnsbultarna (M6X25) i hålet på skenan för bordets tryckdyna, och placera bordets tryckdyna på de två bultarna, och fäst dem med packning och låsmutter (fig. 11 och fig. 12).

Montera kopplingsdosan (5, fig. 1)

- Justera in kopplingsdosans hål mot de två hålen på bordets främre sidovägg.
- Montera kopplingsdosan med två skruvar och muttrar. Skruvarna ska infogas från bordets framsida (fig. 13).

Montering av handöverfräs (fig. 14-16)

- Lossa anhållets fästmuttrar och skjut anhållet framåt så långt som möjligt, detta förhindrar handöverfräsen vagnsbultar (M5X50) från att falla genom bordet när det vänds.
- Vänd försiktigt på bordet och placera det på tråklossar eller andra stödjande föremål av lämplig storlek (fig. 14).
- Placera handöverfräsen på plats på bordets undersida så centralt som möjligt. Sätt i två vagnsbultar i hålen märkta med "C" (fig. 4) från bordets ovansida, nu underifrån (fig. 15).
- Fäst handöverfräsen löst med hjälp av de 4 bultarna (fig. 16). Det kan vara nödvändigt att rotera handöverfräsen för korrekt lokalisering av alla 4 bultarna. Om handöverfräsen är försedd med varvtalskontroll, ska den, om möjligt, placeras så att den enkelt kan nås från bordets framsida.
- När handöverfräsen är i korrekt position ska de 4 bultarna dras åt så att handöverfräsen inte flyttas när den är i drift.
- Anslut handöverfräsen kontakt till uttaget i kopplingsdosan.
- Fräsbordet är nu klart för användning.

OBS!

Detta fräsbord passar endast för handöverfräsar med en fräsplatta på upp till 162 mm.

HANDHAVANDE

OBS!

När justeringar utförs måste handöverfräsen vara fränkopplad från nätspänning.

Montering av frässtål

För att installera frässtål när routern är placerad på bordet, måste handöverfräsen sänkas helt. Montera ett frässtål av lämplig storlek, och se till att frässtålet inte kommer i kontakt med insatsen.

Justering av höjd

Höj routern till dess att borraröret skjuter upp genom bordet med önskad höjd. Utför provfräsningar på spillbitar av trä för att kontrollera justeringen.

Justering av anhåll

Lossa de två klämmorna till anhållet och placera det på önskat sätt. Använd gradmarkeringarna för att placera anhållet parallellt med bordets kant. Utför testskärningar på spillbitar av trä för att kontrollera justeringen.

Tryckdyna

Placera tryckdynan så att den håller en bit trä plant mot bordet och mot anhållet medan du arbetar med maskinen. Detta görs genom att placera träet mot anhållet och under tryckdynan som ska justeras. Lossa låsmuttrarna och sänk tryckdynan så att den ligger an mot träet. Tryck dynan nedåt ytterligare för träet ska hållas plant mot bordet. Justera även bordets fjäderbräde på samma sätt för att hålla fast träet mot anhållet.

Nedfilningsanhåll

Ställ in nedfilningsanhållet för att stödja träet då du skär i dess fulla tjocklek. Justera skärdjupet etc. som tidigare beskrivits, fortsätt med att bearbeta träbiten till dess att kanten passerat över nedfilningsanhållet med cirka 25mm. Stäng av och isolera från huvuduttaget. Håll träet fast mot inhägnaden, lossa nedfilningsanhållets klämanordning, skjut nedfilningsanhållet utåt mot träet och drag åt klämanordningen. Dra arbetsstycket från skäranordningen innan du slår på enheten på nytt och fortsätter bearbetningen.

WARNING!

Precis som med alla elverktyg ska du hålla händer och fingrar borta från vassa delar genom att använda matarstycken när du arbetar med små arbetsstycken.

Avlägsnande av damm (fig. 17)

Fräsbordet är försett med en funktion för dammsug, där en dammsug kan kopplas till utloppet på bordets baksida, med hjälp av medföljande adapter. Anslutningsslangen ska ha en innerdiameter på 34 mm för att passa medföljande adapter. Slangen ska sluta tätt om adaptern, som därefter trycks in i hålet på bordets baksida.

UNDERHÅLL

OBS! Se till att handöverfräsen inte är ansluten till nätspänning då underhåll utförs.

Fräsbordet har utformats för drift under lång tid med minsta möjliga underhåll. Regelbunden drift beror på korrekt maskinvård och regelbunden rengöring.

Rengöring

- Håll ventilationshål rena och fria från damm och smuts för att förhindra överhettning av motorn.
- Rengör regelbundet maskinens hölje med en mjuk trasa, helst efter varje användningstillfälle.
- Maskinens hölje kan rengöras med en mjuk trasa fuktad med tvålblandat vatten användas. Använd aldrig lösningar som t.ex. bensen, alkohol, ammoniak etc. Dessa lösningar kan skada delarna i plast.

Med reservation för tryckfel och konstruktionsändringar som vi inte kan råda över. Vid eventuella problem, kontakta vår serviceavdelning på telefon 0200-88 55 88.

Jula Postorder AB, Box 363, 532 24 SKARA

www.jula.se



SIKKERHETSANVISNINGER

Les bruksanvisningen nøye før bruk!

- Ta vare på bruksanvisningen for fremtidig referanse.
- Bruk alltid vernebriller.
- Støynivåer varierer avhengig av plassering.
- Bruk hørselvern.
- Bruk støvfilterbeskyttelse og vernebriller.
- Følg instruksjonene i bruksanvisningen for håndoverfresen.
- Vibrasjoner fra håndoverfresen kan føre til at festeanordningene løsner.
- Kontroller at alle festeanordningene er godt strammet før du bruker fresen.
- Ikke bruk fresebordet før det er montert og installert i henhold til instruksjonene.
- Kontroller at fresestålet er montert på riktig måte før du starter håndoverfresen.
- Ikke bruk fresebordet som arbeidsbenk eller arbeidsflate. Det kan skade fresebordet.
- Fresebordet er beregnet på skjæring av flate arbeidsstykker. Ikke skjær eller forsøk å skjære arbeidsstykker som ikke er flate.
- Dette produktet er kun beregnet på fresing av arbeidsstykker i tre. Det må ikke brukes til å frese metall eller andre materialer.
- Det anbefales bruk av ekstra støtte for inn- og utmating ved bearbeiding av lange arbeidsstykker. Lengre arbeidsstykker kan føre til fresebordet velter.
- Hold hendene unna fresestålet og arbeidsflaten.
- Bruk et matestykke for å flytte små arbeidsstykker over skjæreflaten.
- Vask håndoverfresen etter bruk. Bruk av vått/tørt vakuumbutyr anbefales.
- Sørg for at arbeidsflaten på ruterbordet alltid er ren og uten støv, fliser og fremmede partikler som kan forstyrre arbeidet som skal utføres. Bruk av vått/tørt vakuumbutyr anbefales.
- Fresebordet har en støvoppsamler der det kan kobles til et støvsugeruttak.
- Kontroller at beskyttelsen fungerer før hver bruk.
- Fjern støv, fliser og andre fremmede partikler som kan påvirke funksjonen.
- Legg aldri fingrene under kutterskjermen når håndoverfresen er koblet til strømmettet, eller når håndoverfresens fresestål roterer.
- Mat alltid arbeidsstykket mot skjæreanordningen eller fresestålets rotasjonsretning.
- Fresestål er svært skarpe. Vær forsiktig når du håndterer og bruker dem.
- Pass på at fresestålene alltid er skarpe.
- Kontroller at håndoverfresen har støtte fra undersiden når du skal justere høyde eller skjæredybde.
- Kontroller ruterens koblingsboks når ruterens slås PÅ eller AV. Ikke berør noe utenom koblingsboksen når du gjør dette. Du må aldri berøre fresebordets underside når fresen er i bruk, bortsett fra når det skal slås AV.
- Tiltak før start: Kontroller at ruterens er AV, at fresestålet ikke roterer, og at strømkabelen ikke er koblet til strømmettet. Kontroller deretter at kutterskjermen ikke blokkerer fresestålet eller arbeidsstykket. Når du utfører denne kontrollen, må håndoverfresen være AV og fresestålet frakoblet.
- Advarsel! Ikke forlat fresebordet uten tilsyn når håndoverfresen er i bruk. Slå AV håndoverfresen før du forlater fresebordet.

El-sikkerhet

- Kast gamle ledninger eller kontakter umiddelbart når de byttes ut. Koble aldri en løs ledning til vegguttaket.
- Bruk bare godkjente skjøteledninger til å koble til maskinen. Minste ledningsstørrelse er 1,5 mm². Når du bruker en kabelsnelle, skal den alltid være helt utrullet.

TEKNISKE DATA

Merkespenning	230 V ~ 50 Hz
Maks. strøm	10 A
Kapslingsklasse	IP20
Maks. størrelse freseplate	Ø 162 mm
Mål	455 x 330 mm
Vekt	6 kg

BESKRIVELSE

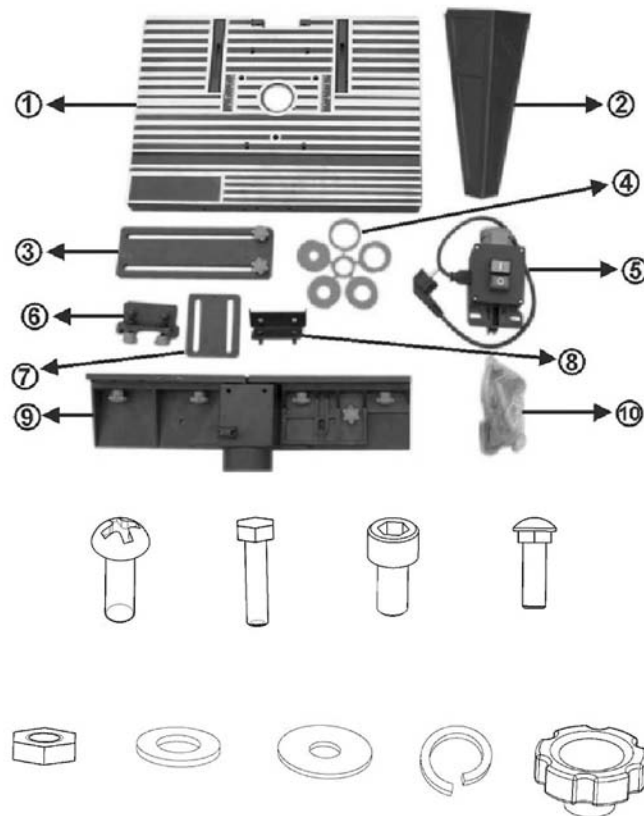


Fig.1

- | | |
|-----------------------------------|---------------------------------------|
| 1. Bordets overside | 7. Anleggets trykkpute |
| 2. Bordbein | 8. Skinne til bordets trykkpute |
| 3. Bordets trykkpute inkl. beslag | 9. Anlegg |
| 4. Bordinnsats | 10. Plastpose med skruer og beslag |
| 5. Koplingsboks | 11. Sidebord, 2 stk. (ikke avbildet). |
| 6. Skinne til trykkpute | |

ILLUSTRASJONER

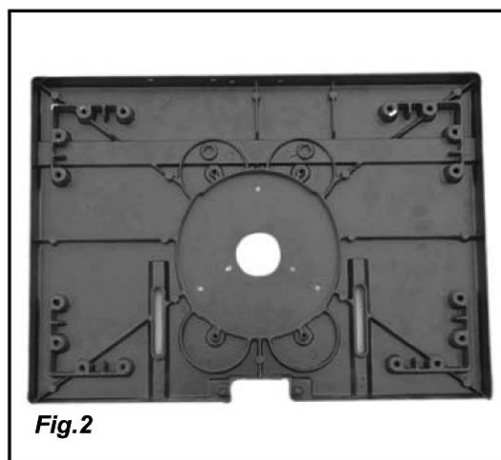
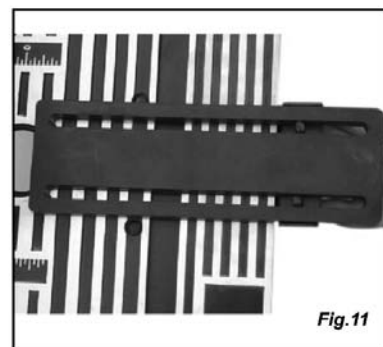
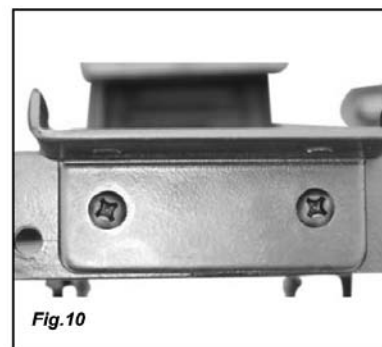
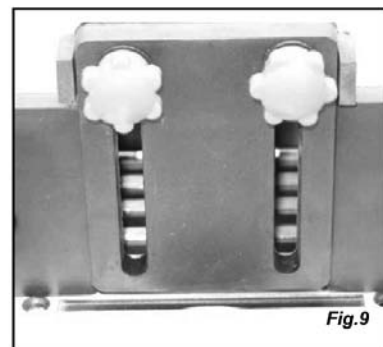
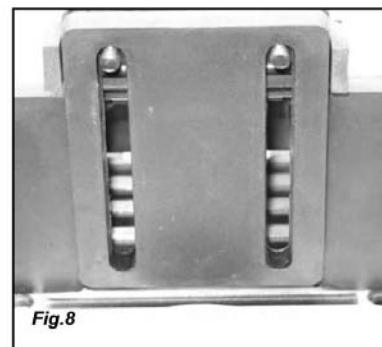
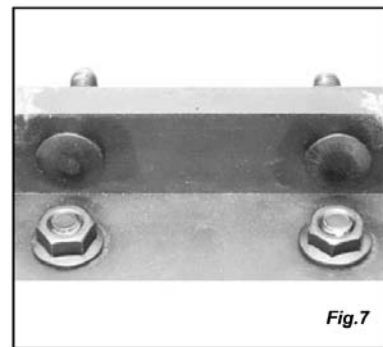
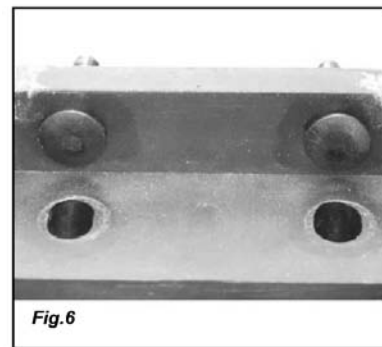
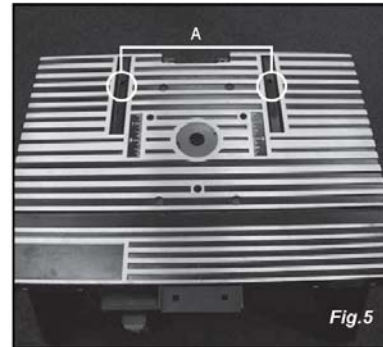
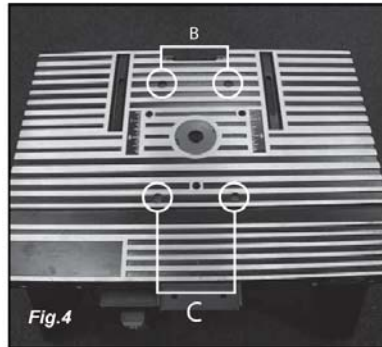
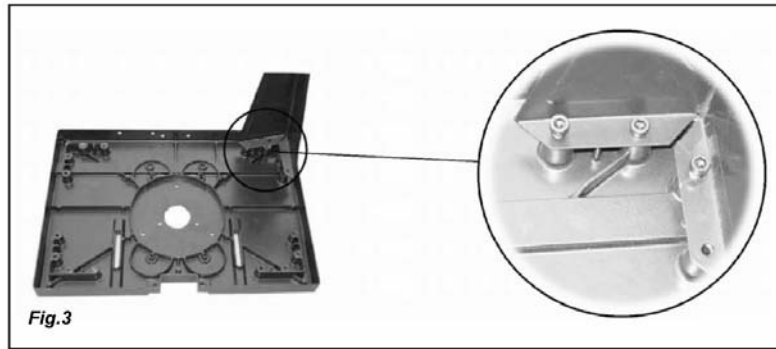
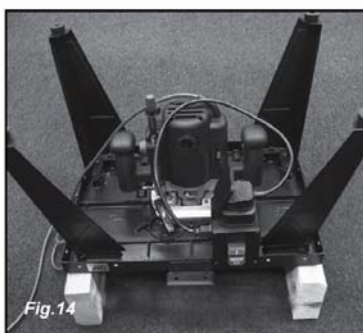
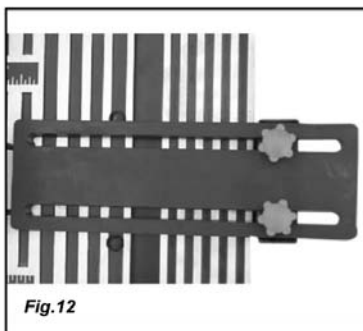
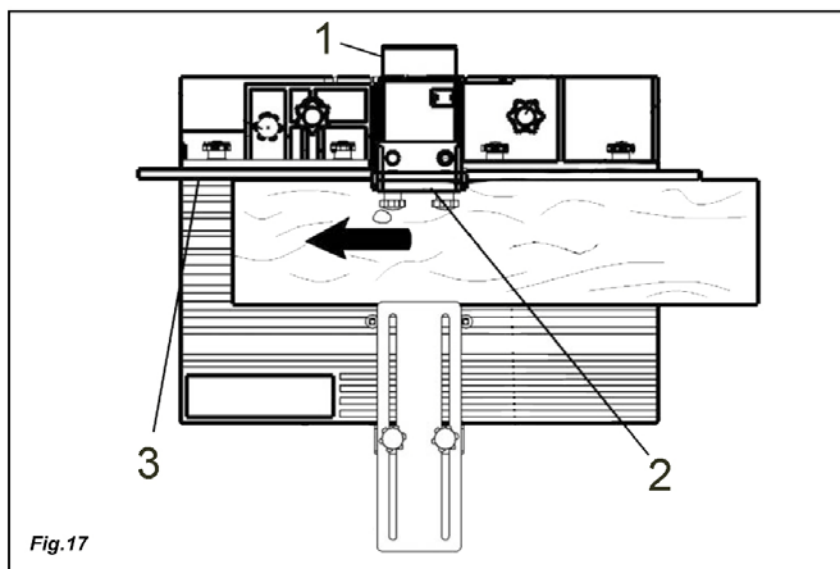
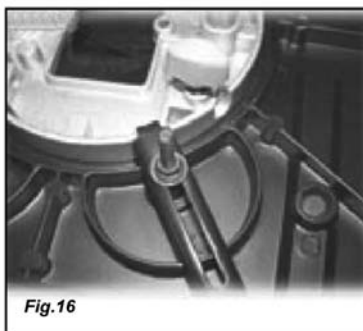


Fig.2





1. Støvsug
2. Trykkpote
3. Anlegg



MONTERING

Montere fresebordet (fig. 1–13)

Pass på at du har alle komponentene før du monterer bordet. Kontakt forhandleren hvis det mangler monteringsdeler.

- Plasser bordplaten (1, fig. 1) opp ned på en flat overflate (fig. 2).
- Monter ett bordbein (2, fig. 1) ved hjelp av fire sekskantbolter (M6X1 2) og mutrer (M6) uten å skru helt til (fig. 3).
- Gjenta prosedyren for de andre tre beina, og kontroller at de fire beina står på samme flate overflate. Stram deretter alle boltene.
- Snu enheten, og kontroller at bordet ikke vakler når alle fire beina er strammet til. Juster beina hvis bordet vakler.
- Tilføy to vognbolter (M5X50) i hullene som er merket B, fra bordet overside (fig. 4).
- Monter anlegget (9, fig. 1) ved hjelp av de medfølgende sekskantboltene, skivene og mutrene. Før inn boltene fra bordet underside gjennom hullene som er merket A (fig. 5). Plasser anlegget på boltene, og skru til med skiver og mutrer.

OBS!

Bruk gradskive for å justere anlegget på riktig måte.

Montere anlegget (7, fig. 1)

- Løsne alle festene på skinnen til anlegget trykkpute (6, fig.1).
- Tilføy to vognbolter (M6X25) i hullene på oversiden av skinnen til anleggets trykkpute (fig. 6).
- Plasser skinnen til anleggets trykkpute på oversiden av anlegget, og juster inn hullene mot de to hullene på anlegget. Sett deretter to bolter (M6X25) i hullene, og fest med mutrene (fig. 7).
- Skyv frem det fremste anlegget, og plasser deretter anleggets trykkpute på de to boltene og fest dem med skive og låsemutter (fig. 8 og 9).

Montere bordets trykkpute (3, fig. 1)

- Løsne alle festene på bordet trykkpute.
- Løsne to skruer på skinnen til bordets trykkpute (8, fig. 1), og juster inn hullet mot de to hullene på bordet fremre vegg.
- Sett deretter inn to skruer i hullene, og fest dem med mutteren (fig. 10).
- Plasser de to vognboltene (M6X25) i hullet på skinnen for bordets trykkpute, og sett bordets trykkpute på de to boltene og fest dem med pakning og låsemutter (fig. 11 og fig. 12).

Montere koblingsboksen (5, fig. 1)

- Juster inn koblingsboksens hull mot de to hullene på bordet fremre sidevegg.
- Monter koblingsboksen med to skruer og mutrer. Skruene skal føres inn fra bordets fremside (fig. 13).

Montere håndoverfresen (fig. 14-16)

- Løsne anleggets festemutrer og skyv anlegget fremover så langt det går, dette forhindrer at håndoverfresens vognbolter (M5X50) faller gjennom bordet når det snus.
- Snu bordet forsiktig, og sett det på treklosser eller andre støttegenstander i egnet størrelse (fig. 14).
- Sett håndoverfresen på plass på undersiden av bordet – så sentrert som mulig. Sett to vognbolter i hullene som er merket med C (fig. 4), fra oversiden av bordet, nå fra undersiden (fig. 15).
- Fest håndoverfresen løst med de 4 boltene (fig. 16). Det kan være nødvendig å rotere håndoverfresen for at de 4 boltene skal kunne plasseres på riktig måte. Hvis håndoverfresen er utstyrt med turtallsregulering, skal den hvis mulig plasseres slik at den enkelt kan nås fra fremsiden av bordet.
- Når håndoverfresen er i riktig posisjon, skal de 4 boltene strammes slik at håndoverfresen ikke beveger seg når den er i drift.
- Sett håndoverfresens støpsel i uttaket på koblingsboksen.
- Fresebordet er nå klart til bruk.

OBS!

Dette fresebord passer bare for håndoverfreser med en freseplate på opptil 162 mm.

BRUK

OBS!

Når det utføres justeringer, må håndoverfresen være frakoblet strømmettet.

Montere fresestålet

Hvis du skal installere fresestål når ruterer er plassert på bordet, må håndoverfresen senkes helt ned. Monter et fresestål med egnet størrelse, og kontroller at fresestålet ikke kommer i kontakt med innsatsen.

Justere høyden

Hev ruterer til borskjæret stikker opp gjennom bordet i ønsket høyde. Utfør prøvefresinger med kappved av tre for å kontrollere justeringen.

Justere anlegget

Løsne de to klemmene til anlegget, og plasser det på ønsket måte. Bruk grademarkeringene til å plassere anlegget parallelt med kanten på bordet. Utfør testskjæring med kappved av tre for å kontrollere justeringen.

Trykkpute

Sett trykkputen slik at den holder en bit med tre plant mot bordet og mot anlegget mens du jobber med maskinen. Dette gjør du ved å sette treet mot anlegget og under trykkputen som skal justeres. Løsne låsemutterne og senk trykkputen slik at den ligger mot treet. Trykk puten ytterligere ned for å holde treet plant mot bordet. Juster også bordets fjærbredde på samme måte for å holde treet fast mot anlegget.

Nedfilingsanlegg

Still inn nedfilingsanlegget for å støtte treet når du skjærer i hele tykkelsen. Juster skjæredybden osv. slik det er beskrevet tidligere, fortsett med å bearbeide trebiten til kanten passerer over nedfilingsanlegget med 25 mm. Slå av og isoler fra hoveduttaket. Hold treet fast mot inngjerdingen, løsne nedfilingsanleggets klemanordning, skyv nedfilingsanlegget utover mot treet, og dra igjen klemanordningen. Dra arbeidsstykket fra skjæreanordningen før du slår på enheten på nytt og fortsetter arbeidet.

ADVARSEL!

Som med alle el-verktøy må du holde hender og fingrer borte fra skarpe deler ved å bruke matestykkene når du arbeider med små arbeidsstykker.

Fjerne støv (fig. 17)

Fresebordet er utstyrt med en funksjon for støvavsug, der det kan kobles til en støvsuger til uttaket på baksiden av bordet med en adapter. Tilkoblingsslangen må ha en indre diameter på 34 mm for å passe i medfølgende adapter. Slangen skal sitte tett rundt adapteren, som deretter trykkes inn i hullet på baksiden av bordet.

VEDLIKEHOLD

OBS!

Håndoverfresen må ikke være koblet til nettspenningen ved vedlikehold.

Maskinen er utformet for drift over lang tid med minst mulig vedlikehold. Regelmessig drift er avhengig av riktig maskinbruk og regelmessig rengjøring.

Rengjøring

- Hold maskinens ventilasjonshull rene og fri for støv og smuss for å forebygge overoppvarming av motoren.
- Rengjør maskinens deksel regelmessig med en myk klut, helst etter hver bruk.
- Maskinens deksel kan rengjøres med en myk klut fuktet med varmt vann og vaskemiddel. Ikke bruk løsemidler som bensin, alkohol, ammoniakk osv. Det kan skade maskinens deler.

Med forbehold om trykkfeil og konstruksjonsendringer utenfor vår kontroll. Ved eventuelle problemer, kontakt vår serviceavdeling på telefon 67 90 01 34.

Jula Norge AS, Solheimsveien 6–8, 1471 LØRENSKOG
www.jula.no



INSTRUKCJE BEZPIECZEŃSTWA

Przed użyciem uważnie przeczytaj instrukcję obsługi!

- Zachowuj niniejszą instrukcję obsługi w celu przyszłego użycia.
- Zawsze stosuj środki ochrony oczu.
- Poziom hałas jest zależny od lokalizacji stołu.
- Używaj środków ochrony słuchu.
- Stosuj filtry przeciwpyłowe oraz okulary ochronne.
- Postępuj według wskazówek zawartych w instrukcji dla twojej frezarki.
- Drgania frezarki mogą spowodować, że elementy mocujące ulegną poluźnieniu.
- Upewnij się przed rozpoczęciem pracy, że wszystkie elementy mocujące są odpowiednio dokręcone.
- Nie korzystaj ze stołu przed zakończeniem prac związanych z montażem i ustawieniami.
- Przed włączeniem frezarki upewnij się, że jej ostrze jest poprawnie zamontowane.
- Nie używaj stołu do frezarki jako stołu roboczego. Może to uszkodzić stół.
- Stół przeznaczony jest do obróbki płaskich przedmiotów. Nie obrabiaj i nie próbuj obrabiać przedmiotów, które nie są płaskie.
- Produkt jest przeznaczony wyłącznie do frezowania drewna. Nie używaj go do frezowania metalu i innych materiałów.
- Zaleca się użycie dodatkowych wsporników przy obrabianiu długich przedmiotów. Obrabianie długich przedmiotów może doprowadzić do przewrócenia się stołu.
- Trzymaj ręce z dala od ostrza i powierzchni pracy.
- Nie dotykaj bezpośrednio niewielkich przedmiotów znajdujących się na powierzchni cięcia.
- Wyczyść frezarkę po każdym użyciu. Zalecamy korzystanie z wyposażenia próżniowego.
- Sprawdź, czy powierzchnia stołu zawsze jest czysta i wolna od pyłu, drzazg i obcych cząstek, mogących przeszkadzać w pracy. Zalecamy korzystanie z wyposażenia próżniowego.
- Stół posiada zbiornik pyłów, do którego można podłączyć odsysacz.
- Sprawdzaj osłony przed każdym użyciem.
- Usuń wióry, drzazgi i inne obce cząstki mogące mieć wpływ na pracę.
- Nigdy nie wkładaj palców pod osłonę, jeśli frezarka jest podłączona do prądu lub frez obraca się.
- Nigdy nie przesuwaj obrabianego przedmiotu w kierunku przeciwnym do kierunku obrotów ostrza.
- Frezy są bardzo ostre. Zachowaj ostrożność przy obchodzeniu się z tymi elementami.
- Zadbaj o ostrość frezów.
- Upewnij się, że frezarka jest podparta od dołu, jeśli chcesz regulować wysokość lub głębokość cięcia.
- Sprawdź puszkę podłączeniową, kiedy frezarka jest włączana lub wyłączana. W trakcie wykonywania tej czynności nie dotykaj niczego poza puszką. Nigdy nie dotykaj dolnej części stołu, jeśli frezarka pracuje, z wyjątkiem wyłączenia frezarki.
- Przed włączeniem frezarki: Sprawdź, czy przełącznik jest w pozycji WYŁ, czy frez nie obraca się, a kabel nie jest podłączony do sieci. Sprawdź następnie, czy osłona nie blokuje frezu lub obrabianego przedmiotu. Pamiętaj, że przy wykonywaniu powyższych czynności wyłącznik musi być w położeniu WYŁ, a frez musi być odłączony.
- Ostrzeżenie! Nigdy nie pozostawiaj stołu bez nadzoru, kiedy frezarka pracuje. Wciśnij przycisk WYŁ przed zakończeniem pracy.

Bezpieczeństwo elektryczne

- Wyrzuć natychmiast stare kable i wtyczki, gdy zostaną wymienione na nowe. Nigdy nie podłączaj luźnego kabla do gniazdka.
- W celu podłączenia urządzenia używaj wyłącznie zatwierdzonych przedłużaczy. Najmniejszy przekrój przewodu to 1,5 mm². Jeśli używasz zwijacza do kabli, kabel powinien być zawsze całkowicie rozwinięty.

DANE TECHNICZNE

Napięcie znamionowe	230 V ~ 50 Hz
Maksymalne natężenie	10 A
Stopień ochrony obudowy	IP20
Maksymalny rozmiar płyty do frezowania	Ø 162 mm
Wymiary	455 x 330 mm
Masa	6 kg

OPIS

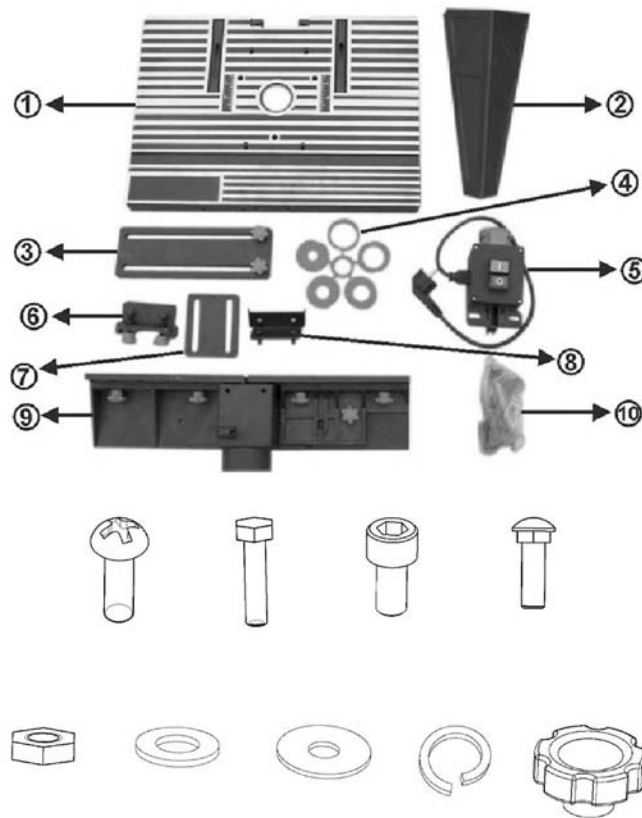
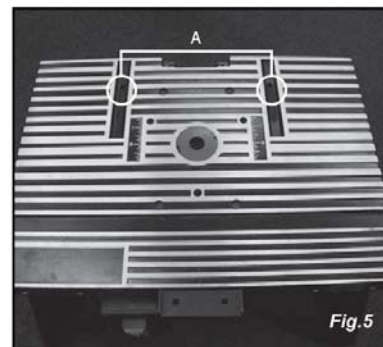
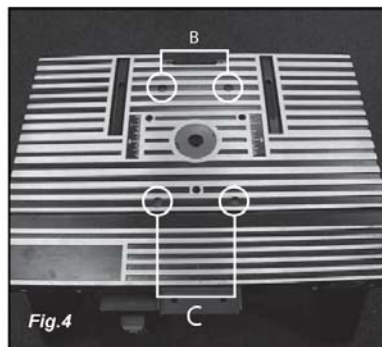
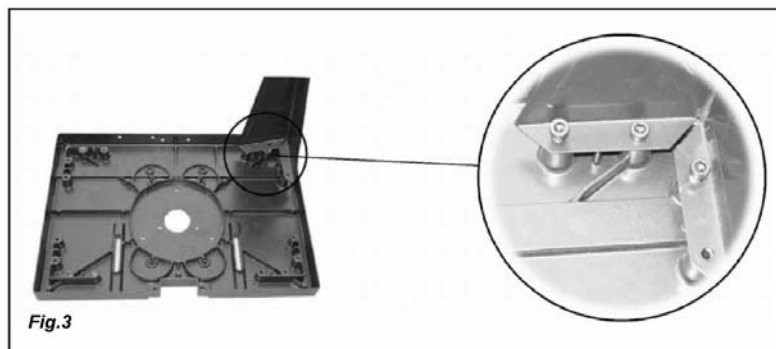
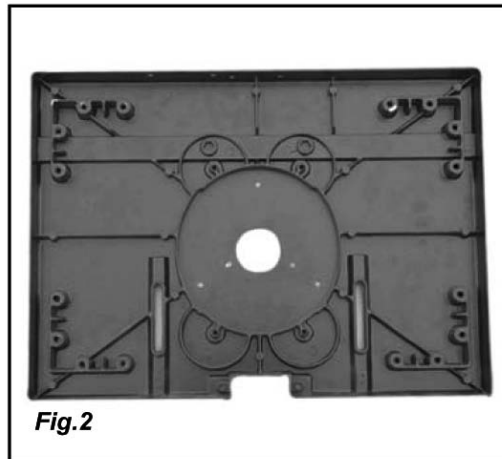
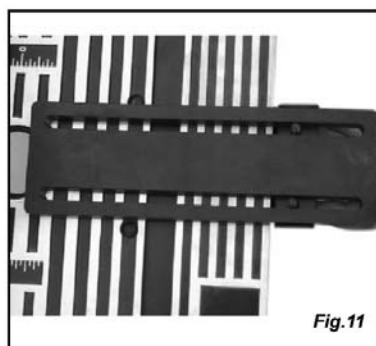
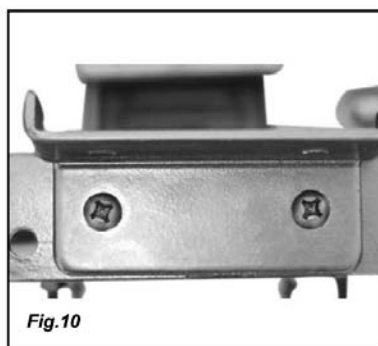
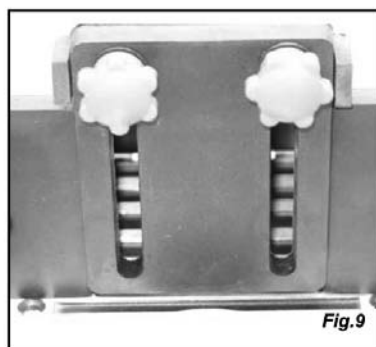
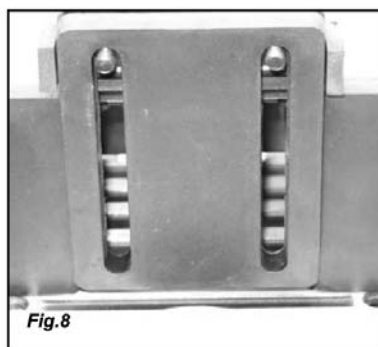
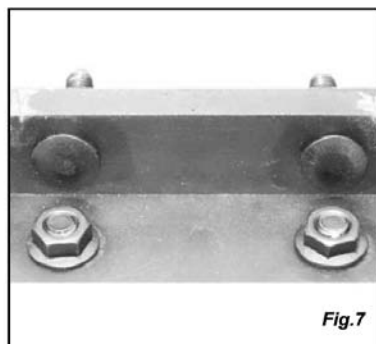
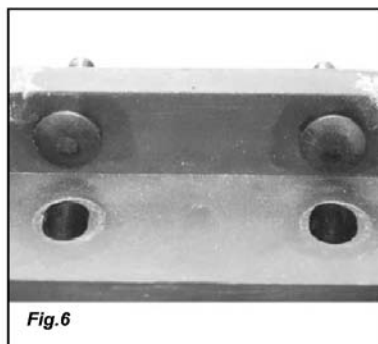


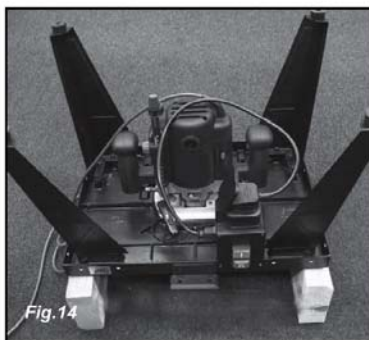
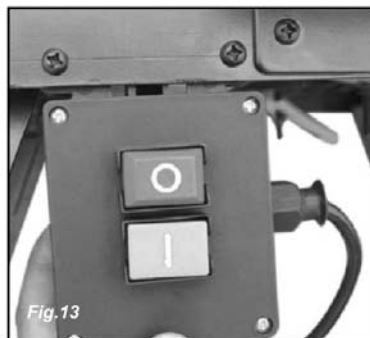
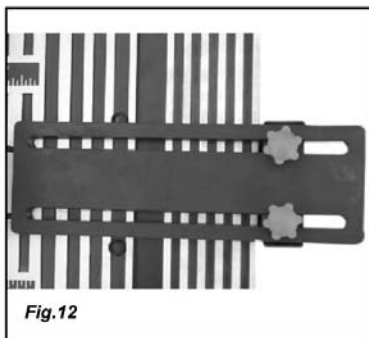
Fig.1

- | | |
|--|--|
| 1. Wierzchnia strona stołu | 7. Powierzchnia dociskowa podstawki |
| 2. Noga stołu | 8. Szyna powierzchni dociskowej stołu |
| 3. Powierzchnia dociskowa stołu wraz z okuciem | 9. Podstawka |
| 4. Wkładka do stołu | 10. Torebka ze śrubami i okuciami |
| 5. Puszka podłączeniowa | 11. Boczny blat, 2 szt. (nie na rysunku) |
| 6. Szyna powierzchni dociskowej | |

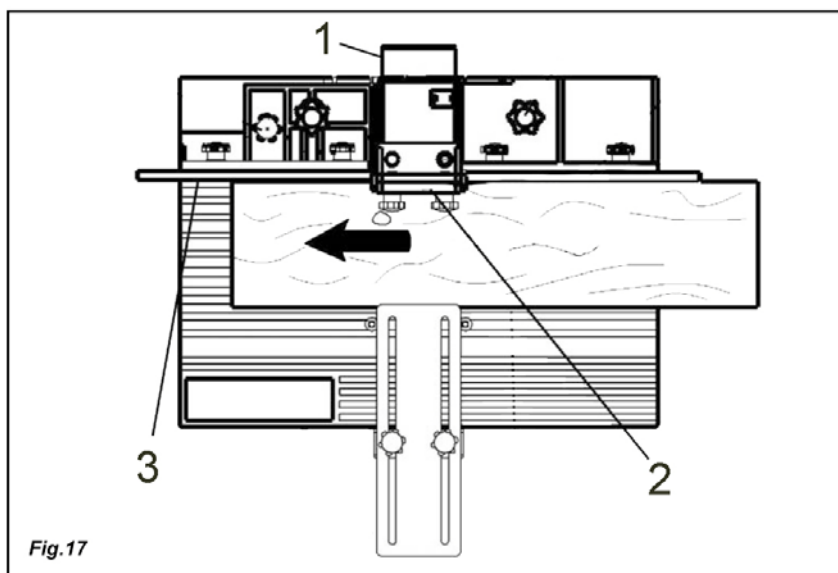
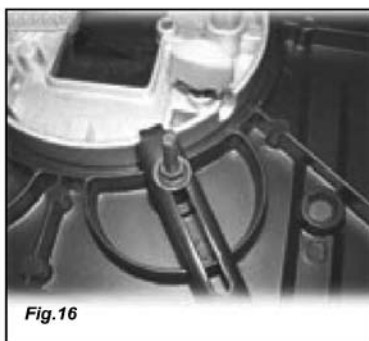
RYSUNKI







1. Wyciąg pyłów
2. Powierzchnia dociskowa
3. Podstawka



MONTAŻ

Zamontuj stół frezarski (rys. 1–13)

Sprawdź, czy wszystkie części są w zestawie, zanim zamontujesz stół. Skontaktuj się z dystrybutorem, gdy odkryjesz brak części.

- Umieść blat stołu (1, rys. 1) na płaskiej powierzchni (rys. 2).
- Zamontuj nogę stołu (2, rys. 1) za pomocą czterech śrub imbusowych (M6X1 2) i nakrętek (M6), nie dokręcając ich do oporu (rys. 3).
- Powtórz czynność dla pozostałych trzech nóg i upewnij się, że cztery nogi stoją na tej samej, płaskiej powierzchni. Następnie dokręć wszystkie śruby.
- Sprawdź, czy stół jest stabilny i nie przechyla się na boki. Wyreguluj nogi, jeśli stół nie jest stabilny.
- Włóż dwie śruby (M5X50) w otwór oznaczony „B” na wierzchniej stronie stołu (rys. 4).
- Zamontuj podstawkę (9, rys. 1) za pomocą załączonych śrub imbusowych, podkładek i nakrętek. Włóż śruby w otwory oznaczone „A” na dolnej stronie stołu (rys. 5). Umieść podstawkę na śrubach i dokręć je za pomocą podkładek i nakrętek.

UWAGA!

Użyj miary, aby poprawnie ustawić podstawkę.

Zamontuj podstawkę (7, rys. 1)

- Odkręć wszystkie uchwyty szyny powierzchni dociskowej podstawki nożowej (6, rys. 1).
- Włóż dwie śruby (M6X25) w otwory na górnej stronie szyny powierzchni dociskowej podstawki (rys. 6).
- Umieść szynę przy powierzchni dociskowej podstawki, na górnej stronie podstawki i dopasuj otwory do dwóch otworów podstawki. Zamontuj następnie dwie śruby (M6X25) i przykręć za pomocą nakrętek (rys. 7).
- Przesuń do przodu przednią część podstawki i umieść powierzchnię dociskową podstawki na dwóch śrubach. Skręć je za pomocą podkładki i nakrętki blokującej (rys. 8 i 9).

Zamontuj powierzchnię dociskową stołu (3, rys. 1)

- Odkręć wszystkie uchwyty powierzchni dociskowej.
- Odkręć dwie śruby szyny na powierzchni dociskowej (8, rys. 1) i dopasuj otwory do dwóch otworów na przedniej części stołu.
- Następnie włóż w otwory dwie śruby i dokręć je za pomocą nakrętek (rys. 10).
- Włóż dwie śruby (M6X25) w otwór szyny powierzchni dociskowej i umieść powierzchnię dociskową na dwóch śrubach. Dokręć za pomocą podkładki i nakrętki blokującej (rys. 11 i rys. 12).

Zamontuj puszkę podłączeniową (5, rys. 1)

- Dopasuj otwory puszki do dwóch otworów na przedniej części stołu.
- Zamontuj puszkę za pomocą dwóch śrub i nakrętek. Śruby powinny być włożone od zewnątrz (rys. 13).

Montaż frezarki (rys. 14-16)

- Odkręć śruby podstawki i przesuń ją do przodu tak daleko, jak to możliwe, zapobiega to wypadnięciu śrub frezarki (M5X50) w trakcie obracania stołu.
- Obróć ostrożnie stół i umieść go na podkładkach drewnianych lub innych podpierających elementach o odpowiednich wymiarach (rys. 14).
- Umieść frezarkę po spodniej części stołu, na samym środku. Wsadź dwie śruby w otwory oznaczone „C” (rys. 4) z górnej strony oraz od dołu (rys. 15).
- Dokręć frezarkę za pomocą 4 śrub (rys. 16). Może zaistnieć konieczność obrócenia frezarki w celu odpowiedniego ustawienia śrub. Jeśli frezarka posiada kontrolę obrotów, powinna zostać – w miarę możliwości – umiejscowiona tak, aby istniał dostęp do regulatora od przodu stołu.
- Jeśli frezarka jest w odpowiedniej pozycji, 4 śruby powinny zostać dokręcone tak, żeby frezarka nie przesuwała się w trakcie pracy.
- Podłącz wtyczkę frezarki do gniazdka w puszcze podłączeniowej.
- Stół frezarski jest teraz gotowy do użytku.

UWAGA!

Stół frezarski pasuje wyłącznie do frezarek z płytą frezującą do 162 mm.

OBSŁUGA

UWAGA!

W trakcie regulacji frezarka musi być odłączona od prądu.

Montaż frezu

W celu zamontowania frezu, kiedy frezarka jest zamontowana na stole, powinna ona zostać maksymalnie obniżona. Zamontuj frez o odpowiedniej wielkości i upewnij się, że nie styka się z wkładką.

Regulacja wysokości

Podnieś frezarkę do momentu, gdy ostrze podniesie się ponad stół do żądanej wysokości. Wykonaj próbne frezowanie w celu sprawdzenia ustawienia.

Regulacja podstawki

Odkręć dwa ściski podstawki i zamontuj je w odpowiedni sposób. Użyj oznaczeń stopni, żeby umieścić podstawkę równoległe do krawędzi stołu. Wykonaj próbne cięcie w celu sprawdzenia ustawienia.

Powierzchnia dociskowa

Umieść powierzchnię dociskową tak, żeby trzymała drewno płasko przy powierzchni stołu i podstawce. Wykonuje się to przez umieszczenie drewna przy podstawce i pod powierzchnią dociskową, która ma być regulowana. Odkręć nakrętki blokujące i obniż powierzchnię dociskową tak, aby dotykała drewna. Dociśnij powierzchnię do dołu, aby drewno przylegało płasko do stołu. Wyreguluj także bok stołu w ten sam sposób, by przytrzymać drewno przy podstawce.

Podstawka piłująca

Ustaw podstawkę piłującą, żeby podeprzeć piłowane drewno na całej grubości. Ustaw głębokość cięcia etc. według wcześniejszego opisu. Obrabiaj przedmiot do momentu, gdy krawędź minie podstawkę piłującą o ok. 25 mm. Wyłącz urządzenie i odstaw od wycięcia. Przytrzymaj drewno przy odkręconym docisku, poluzuj docisk podstawki, przestaw ją na zewnątrz i dokręć docisk. Odstaw obrabiany przedmiot od noża przed ponownym montażem na stole i dalszą obróbką.

OSTRZEŻENIE!

Tak jak w przypadku pracy z innymi elektronarzędziami, trzymaj ręce i palce z dala od ostrych części, nie dotykając bezpośrednio niewielkich obrabianych przedmiotów.

Usuwanie pyłu (rys. 17)

Stół frezarski ma możliwość podłączenia urządzenia odsysającego wióry, gdzie podłącza się urządzenie do wylotu na tylnej części stołu za pomocą załączonej przejściówki. Podłączany wąż powinien posiadać średnicę wewnętrzną 34 mm i pasować do załączonej przejściówki. Wąż powinien ściśle przylegać do przejściówki, która następnie wciska się do otworu w tylnej części stołu.

KONSERWACJA

UWAGA!

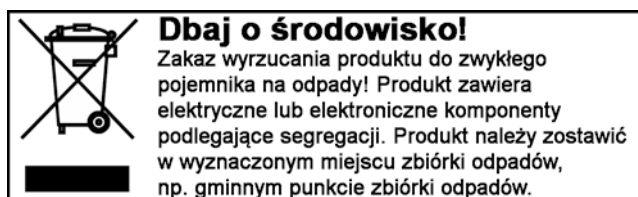
Upewnij się, że przy wykonywaniu prac konserwacyjnych frezarka nie jest podłączona do sieci elektrycznej.

Stół frezarski jest skonstruowany w sposób zapewniający długie działanie przy możliwie najmniejszej konserwacji. Bezawaryjna eksploatacja zależy od odpowiedniej konserwacji frezarki i regularnego czyszczenia.

Czyszczenie

- Utrzymuj otwory wentylacyjne w czystości. Czyść je z pyłu i brudu, aby zapobiec przegrzaniu silnika.
- Czyść regularnie obudowę narzędzia za pomocą miękkiej szmatki, najlepiej po każdym użyciu.
- Obudowa może być czyszczona za pomocą miękkiej szmatki, zwilżonej roztworem wody i mydła. Nigdy nie używaj rozpuszczalników, takich jak np.: benzyna, alkohol, amoniak etc. Rozpuszczalniki mogą uszkodzić plastikowe części.

Z zastrzeżeniem prawa do błędów drukarskich i zmian konstrukcyjnych, które leżą poza naszą kontrolą.
W razie problemów skontaktuj się telefonicznie z działem obsługi klienta pod numerem 801 600 500.
Jula Poland Sp. z o.o., ul. Malborska 49, 03-286 Warszawa, Poland
www.jula.pl



SAFETY INSTRUCTIONS

Read the Operating Instructions carefully before use!

- Save these Operating Instructions for future reference.
- Always wear eye protection.
- Noise levels vary, depending on positioning.
- Wear ear protection.
- Wear a dust-filter mask and eye protection.
- Follow the instructions in the Operating Instructions for your electric router.
- Vibrations from the router can cause the fastening devices to come loose.
- Before use, check that all the fastenings are correctly tightened.
- The router table must be properly assembled before use.
- Check that the router bit is correctly fitted before starting the router.
- Do not use the router table as a workbench or work surface, this could damage the table.
- The router table is intended for cutting flat workpieces. Do not cut, or attempt to cut, workpieces that are not flat.
- This product is only intended for use with workpieces made of wood. Do not use it to mill metal or other materials.
- The use of extra supports for infeeding and outfeeding is recommended when working with long workpieces. Long workpieces can cause the table to tip over.
- Keep your hands away from the router bit and the work surface.
- Use a feeder to move small workpieces over the cutting surface.
- Clean the router after use. We recommend using a wet/dry vacuum cleaner.
- Make sure that the working surface on the router table is always clean and free from dust, splinters and foreign objects that can interfere with the work. We recommend using a wet/dry vacuum cleaner.
- The router table has a dust collector, which can be connected to a dust extractor.
- Check that it works.
- Remove dust, splinters and other foreign particles that can affect its function.
- Never place your fingers under the cutter guard when the router is connected to the mains, or when the router bit is rotating.
- Always feed the workpiece towards the cutting device or the direction of rotation of the bit.
- Router bits are very sharp. Always be careful when handling them.
- Make sure to always keep the bits sharp.
- Make sure that the router is supported from underneath when adjusting the height or cutting depth.
- Check the router switchbox when switching the router ON or OFF. Do not touch anything other than the switchbox when doing this. Never touch the underside of the router table when the router is in operation, apart from when switching it off.
- Before starting: Make sure that the router is in the OFF position, that the bit is not rotating and that the power cord is disconnected from the mains. Check that the cutter guard is not blocking the bit or the workpiece. Check this when the router is in the OFF position and the bit is disconnected.
- Warning: Never leave the router table unattended when the router is in operation. Switch off the router before leaving the table.

Electrical safety

- Discard old cords or plugs immediately when replacing them with new ones. Never connect a loose cord to the wall socket.
- Only use approved extension cords to connect the machine. The minimum cable size is 1.5 mm². When using a cable winder the cable should always be fully unreeled.

TECHNICAL DATA

Rated voltage	230 V ~ 50 Hz
Max current	10 A
Enclosure class	IP20
Max size of router plate	Ø 162 mm
Dimensions	455 x 330 mm
Weight	6 kg

DESCRIPTION

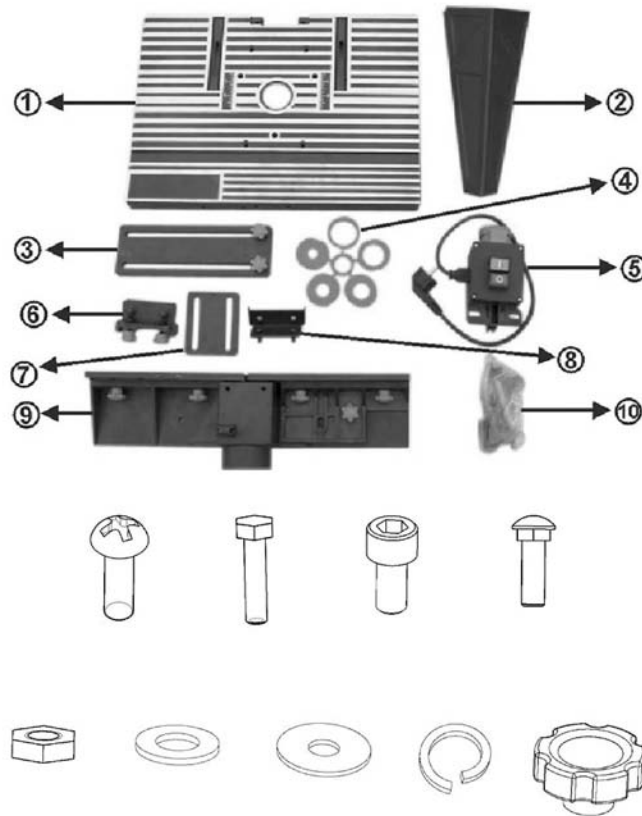


Fig.1

- | | |
|--|--|
| 1. Tabletop | 7. Fence pressure pad |
| 2. Table leg | 8. Guide for table pressure pad |
| 3. Table pressure pad including fittings | 9. Fence |
| 4. Table insert | 10. Plastic bag with screws and fittings |
| 5. Switchbox | 11. Side table, 2 (not in picture) |
| 6. Guide for pressure pad | |

ILLUSTRATIONS

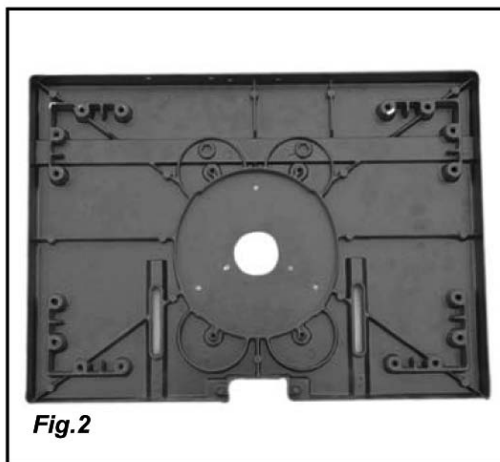
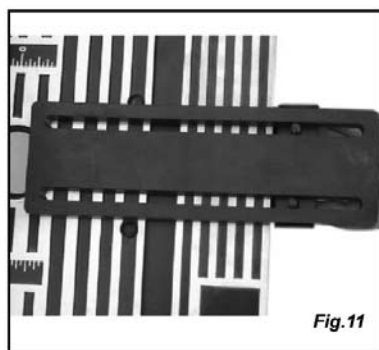
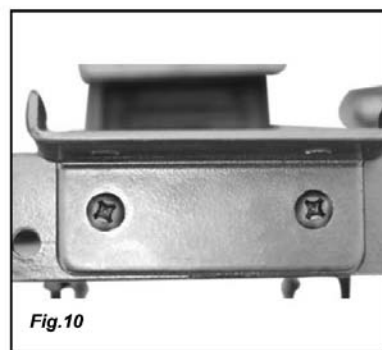
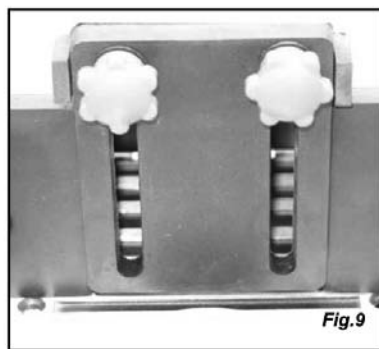
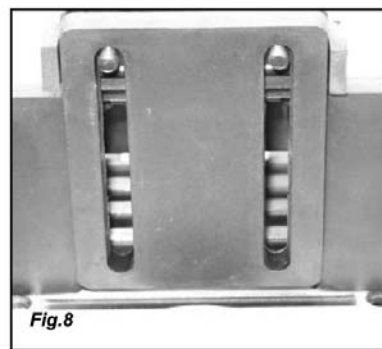
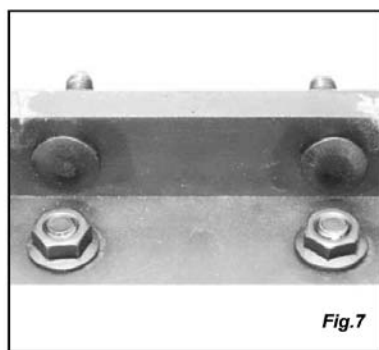
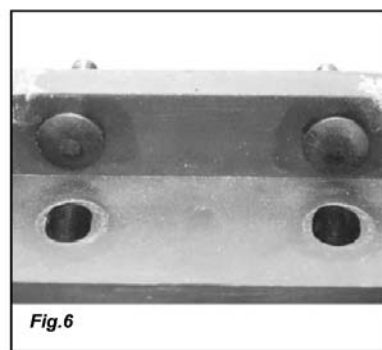
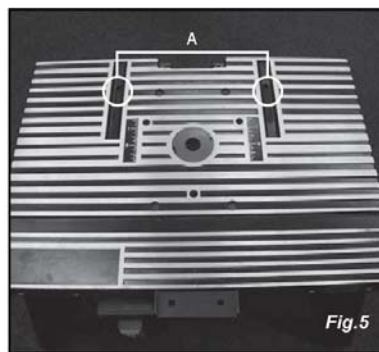
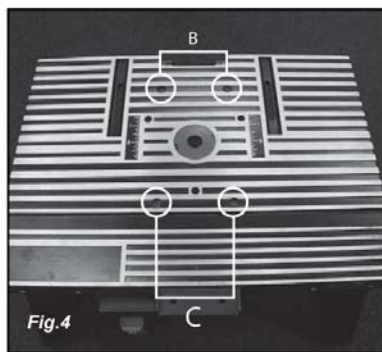
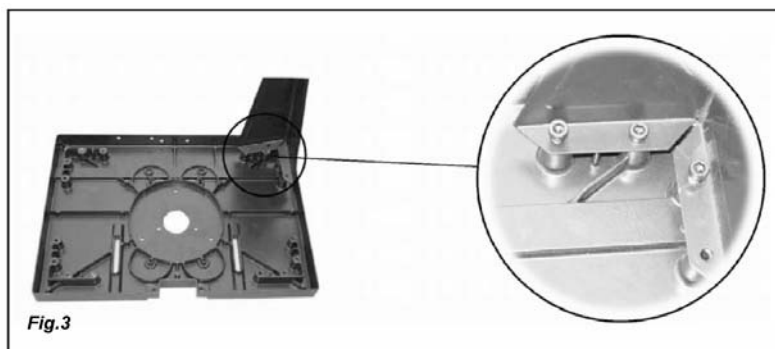
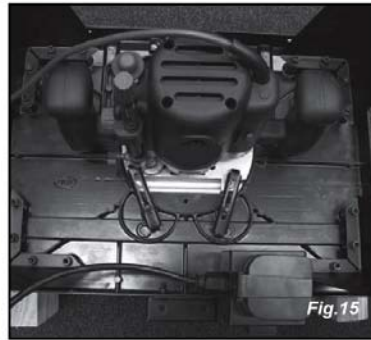
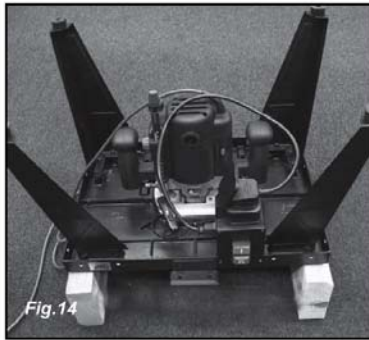
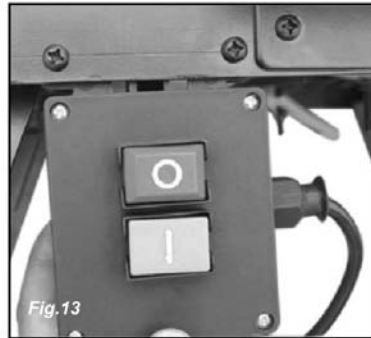
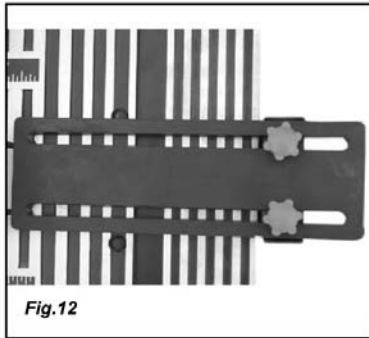
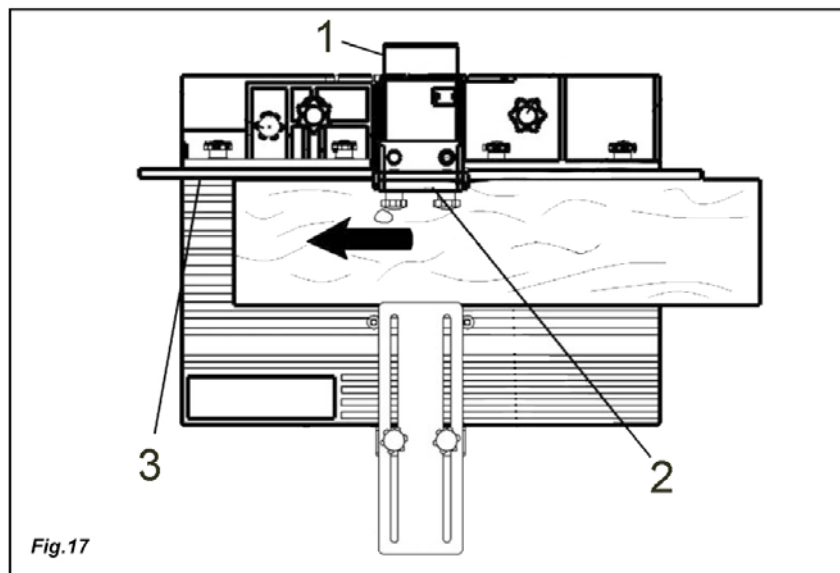
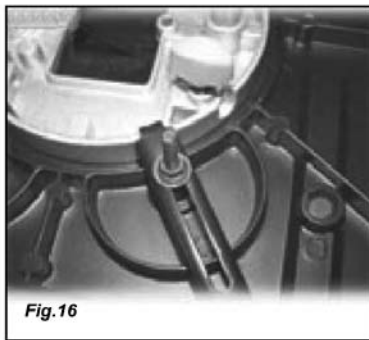


Fig.2





- 1. Dust extractor
- 2. Pressure pad
- 3. Fence



ASSEMBLY

Assembling the router table (fig. 1-13)

Make sure you have all the components before assembling the table. Contact the dealer if any part is missing.

- Place the tabletop (1, fig.1) upside down on a level surface (fig. 2).
- Fit a table leg (2, fig. 1) using the four hex bolts (M6X1 2) and nuts (M6), without fully tightening them (fig. 3).
- Repeat for the other three legs, making sure that the four legs are standing on the same level surface. Now tighten all the bolts.
- Lift up and place the table on its legs. Check that it does not wobble, and adjust the legs if necessary.
- Insert two coach bolts (M5X50) in the holes marked "B" from the top of the table (fig. 4).
- Fit the fence (9, fig. 1), using the supplied hex bolts, washers and nuts. Insert the bolts from the underside of the table via the holes marked "A" (fig. 5). Place the fence on the bolts and tighten with the washers and nuts.

NOTE!

Use the graduated scale to adjust the fence correctly.

Fitting the fence (7, fig. 1)

- Loosen all the fittings on the guide for the fence pressure pad (6, fig.1).
- Insert two coach bolts (M6X25) in the holes on the top of the guide to the fence pressure pad (fig. 6).
- Place the guide for the fence pressure pad on the top of the fence and align the holes to the two holes on the fence. Put two bolts (M6X25) in the holes and tighten with the nuts (fig. 7).
- Push forward the front fence and then place the fence pressure pad on the two bolts and secure with the washers and lock nuts (fig. 8 and 9).

Fitting the table pressure pad (3, fig. 1)

- Loosen all the fittings on the table pressure pad.
- Loosen two screws on the guide for the table pressure pad (8, fig. 1) and align the holes to the two holes on the front wall of the table.
- Insert two screws in the holes and secure them with the nuts (fig. 10).
- Place the two coach bolts (M6X25) in the hole on the guide for the table pressure pad, place the table pressure pad on the two bolts, and then secure them with the washers and lock nuts (fig. 11 and fig. 12).

Fitting the switchbox (5, fig. 1)

- Align the holes in the switchbox to the two holes on the front side wall of the table.
- Fit the switchbox with two screws and nuts. The screws should be inserted from the front of the table (fig. 13).

Fitting the router (fig. 14-16)

- Loosen the fence nuts and push forward the fence as far as possible to prevent the coach bolts (M5X50) from falling through the table when it is turned over.
- Carefully turn over the table and place it on wooden blocks or other suitable supporting objects (fig. 14).
- Centre the router in position on the underside of the table. Insert two coach bolts in the holes marked "C" (fig. 4) from the top of the table, now from underneath (fig. 15).
- Attach the router loosely with the 4 bolts (fig. 16). It may be necessary to rotate the router for the correct alignment of all 4 bolts. If the router is fitted with a speed control, this should (if possible) be placed so that it can easily be reached from the front of the table.
- When the router is correctly positioned the 4 bolts should be tightened so that the router cannot move when in use.
- Connect the router plug to the outlet in the switchbox.
- The router table is now ready to use.

NOTE!

This router table is only suitable for routers with a base plate of up to 162 mm.

OPERATION

NOTE!

The router must be disconnected from the mains when carrying out adjustments.

Fitting router bits

The router must be fully lowered to install a bit when the router is placed on the table. Fit a suitable size of bit and make sure that the bit does not come into contact with the insert.

Adjusting the height

Raise the router until the bit protrudes through the table to the required height. Check the adjustment by test cutting on a spare piece of wood.

Adjusting the fence

Loosen the two clamps for the fence and align it to the required position. Use the graduation markings to position the fence parallel to the edge of the table. Check the adjustment by test cutting on a spare piece of wood.

Pressure pad

Position the pressure pad so that it holds a piece of wood flat against the table and against the fence when you are working with the machine. Do this by placing the wood against the fence and under the pressure pad to be adjusted. Loosen the lock nuts and lower the pressure pad until it is flush with the wood. Press down the pad a bit more to secure the wood flat against the table. Adjust the table springboard in the same way to secure the wood against the fence.

Jointing fence

Set the jointing fence to support the wood when cutting the full thickness. Adjust the cutting depth etc. as previously described and continue machining the piece of wood until the edge has passed over the jointing fence by about 25 mm. Switch off and isolate from the mains. Hold the wood firmly against the fence, release the jointing fence clamp, push the jointing fence outwards towards the wood and tighten the clamp. Take the workpiece out of the cutter before switching on again and continuing the work.

WARNING!

Keep your hands and fingers away from sharp parts by using a feeder when working with small workpieces.

Dust extraction (fig. 17)

The router table is equipped with a dust extraction facility. A dust extractor can be connected to the outlet on the back of the table using the supplied adapter. The connection hose must have an inner diameter of 34 mm to fit the supplied adapter. Make sure that the hose is properly sealed around the adapter. Then press the adapter into the hole at the back of the table.

MAINTENANCE

NOTE!

Make sure the router is disconnected from the mains when carrying out maintenance.

The router table is designed for extended periods of operation with minimum maintenance. It should be regularly cleaned and properly maintained to ensure satisfactory operation.

Cleaning

- Keep the ventilation openings clean and free from dust and dirt to prevent the motor from overheating.
- Regularly clean the machine casing with a soft cloth, preferably every time it has been used.
- The machine casing can be cleaned with a soft cloth moistened with soapy water. Never use solvents such as petrol, alcohol, ammonia, etc. These solutions can damage plastic parts.

Subject to printing errors and design changes over which we have no control. In the event of problems, please contact our service department.

Jula Postorder AB, Box 363, SE-532 24 SKARA, SWEDEN
www.jula.com

