

# Hard Head

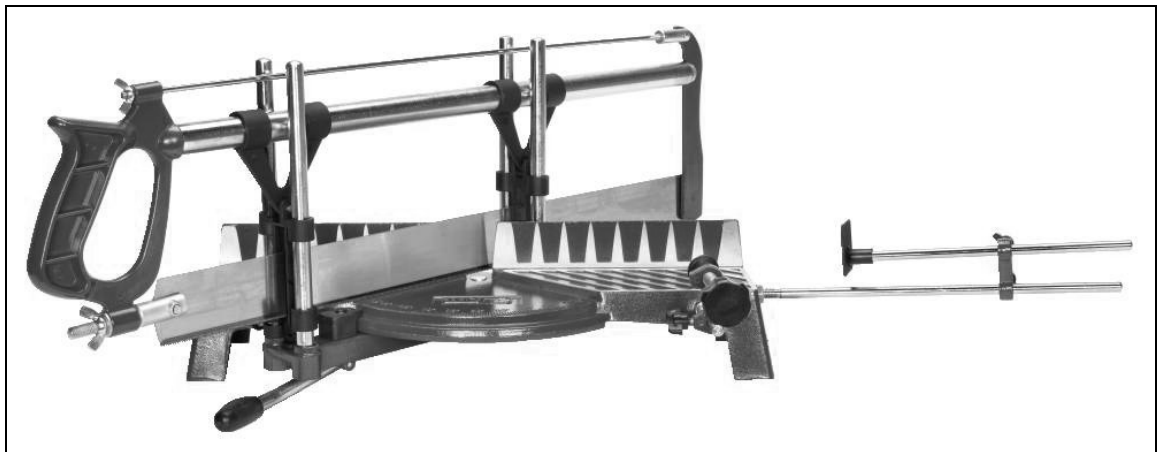
**Bruksanvisning för gersåg**

**Bruksanvisning for gjærsag**

**Instrukcja obsługi pilarki poprzecznej/ukośnej**

**User Instructions for Mitre Saw**

**120-200**



**SV** Bruksanvisning i original  
**NO** Bruksanvisning i original  
**PL** Instrukcja obsługi w oryginale  
**EN** Operating instructions in original

**SÄKERHETSANVISNINGAR**

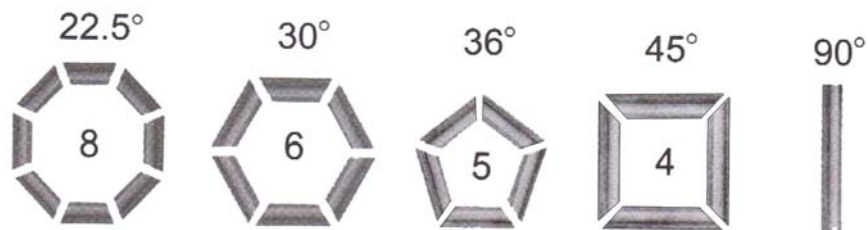
Läs dessa anvisningar noga före användning!

**TEKNISKA DATA**

Stativlängd	400 mm
Sågklingor	550 mm
Sågdjup	100 mm
Sågbredd	110 mm
Sågklinga (L x H)	550 x 45 mm

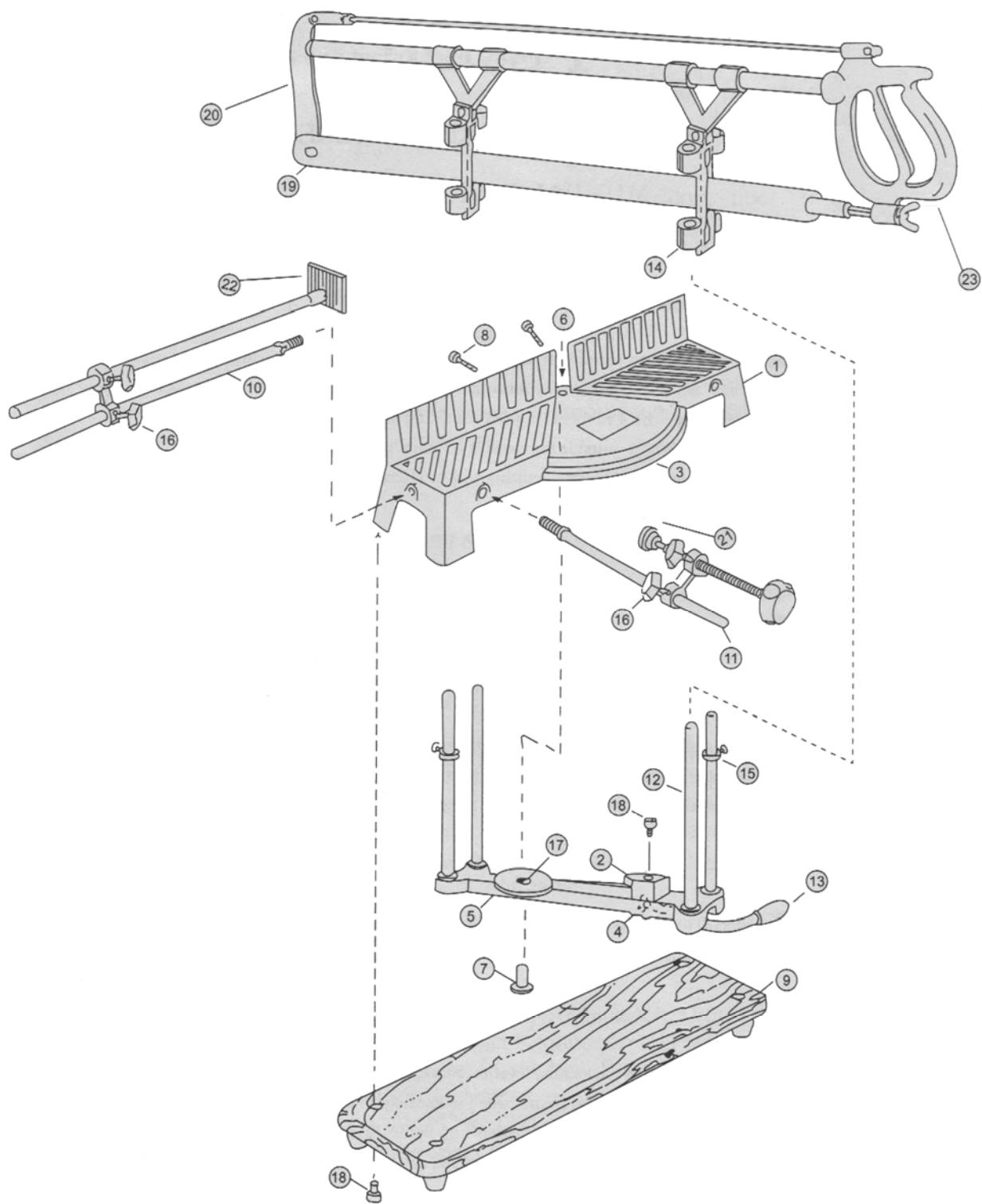
**BESKRIVNING**

- Stativet är gjutet i en solid aluminiumlegering. Vinkeln ställs in med spaken (13) enligt skalan.



**VARNING!** Läs noga igenom bruksanvisningen innan du använder gersågen.

- Träbasen (9) har fyra gummifötter, vilket gör att gersågen står stadigt.
- Sågbågen (20) är avsedd för klingor (19) med diameter 550 mm.
- Sågdjupet regleras med höjden på anslagsringen (15).
- Avståndet mellan gejdrama (12) är anpassat för att arbetet ska bli stabilt och exakt.



## MONTERING

1. Justera borrhålet (17) efter fästhållet (6) och skruva fast skruven (7). Dra sedan åt fästskruvarna (8) för att fästa svängarmen (5) på stativet (1).
2. Fäst visaren (2) med en skruv (18) på svängarmen (5).
3. Fixera träbasen (9) med fyra skruvar (18) på stativet (1).
4. Skruva i klämskruven (11) på stativets framsida. Fixera skruven genom att dra åt sexkantmuttern.
5. Skruva i anslagsskruven (10) på stativets sida. Fixera skruven genom att dra åt sexkantmuttern.
6. Dra såtstyrningen (14) över gejderna (12), så att sågbågen (20) kan röra sig fritt.
7. Nu är sågen klar att montera.

## HANDHAVANDE

1. Fixera träbasen (9) på ett arbetsbord.
2. Tryck spaken (13) uppåt för att ställa in sågbågen och svängarmen till önskad vinkel.
3. Lyft sågbågen (20) och lägg arbetsstycket (av trä) på stativet (1).
4. Fäst arbetsstycket med anslaget (22) från sidan och med klämman (21).
5. Håll fast greppet (23).
6. Nu kan du börja såga.

Rätten till ändringar förbehålles. Vid eventuella problem, kontakta vår serviceavdelning på telefon 0200-88 55 88.

Jula AB, Box 363, 532 24 SKARA

[www.jula.se](http://www.jula.se)

## SIKKERHETSANVISNINGER

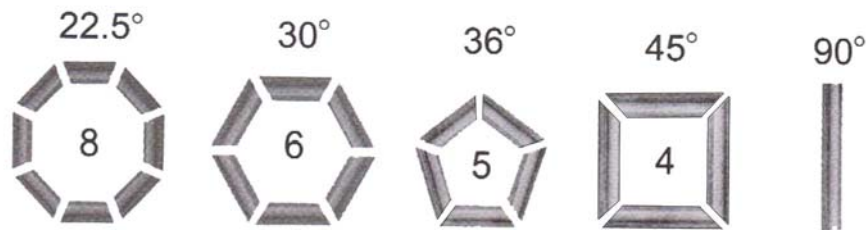
**Les disse anvisningene nøye før bruk!**

## TEKNISKE DATA

Stativlengde	400 mm
Sagblad	550 mm
Sagedybde	100 mm
Sagbredde	110 mm
Sagblad (L x H)	550 x 45 mm

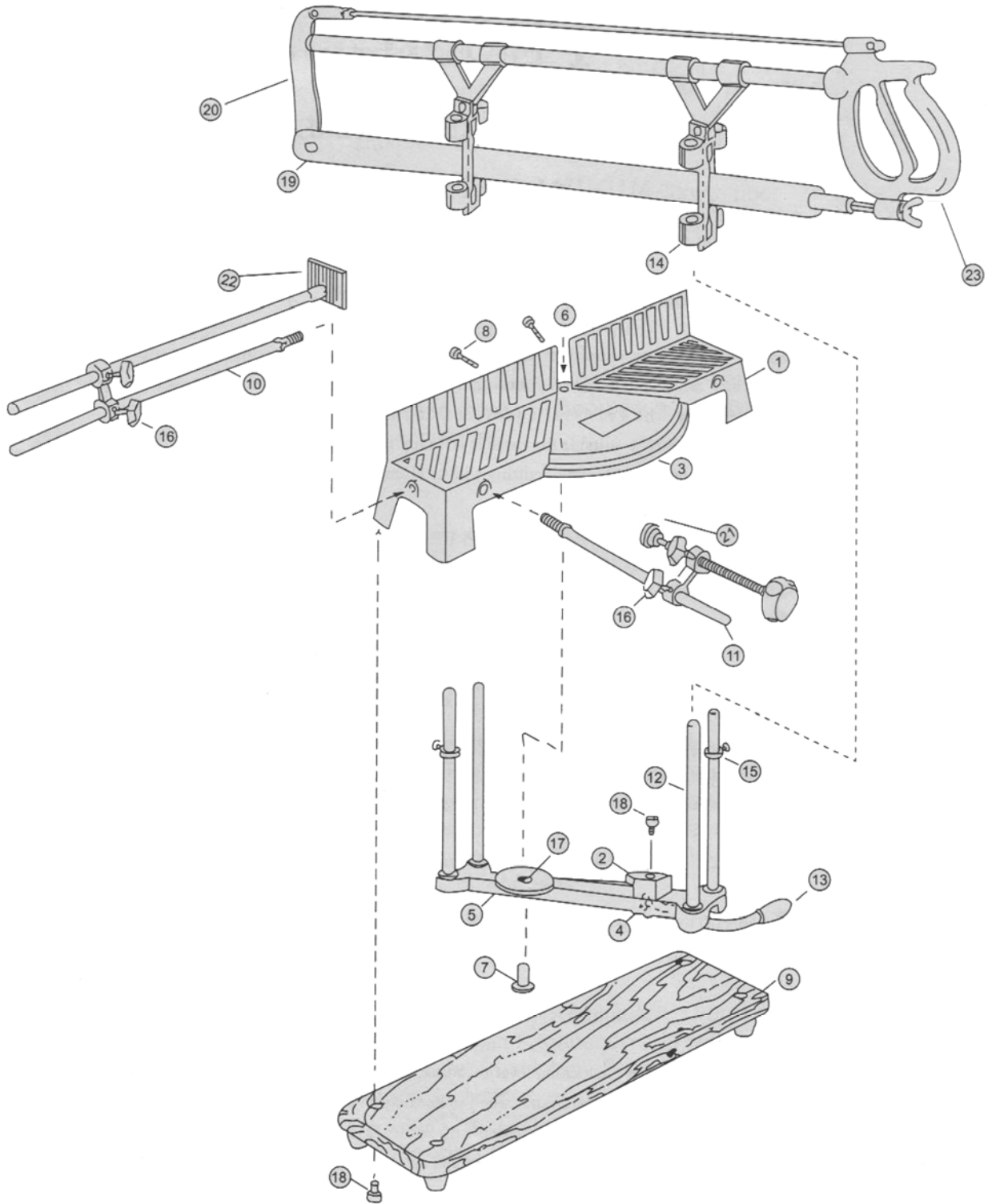
## BESKRIVELSE

- Stativ er støpt av en solid aluminiumslegering. Vinkelen stilles inn med spaken (13) i henhold til skalaen.



**ADVARSEL!** Les nøye gjennom bruksanvisningen før du tar i bruk gjærsagen.

- Tresokkelen (9) har fire gummiføtter som gjør at gjærsagen står stødig.
- Sagbuen (20) er beregnet for sagblader (19) med diameter 550 mm.
- Sagdybden reguleres med høyden på anleggsringen (15).
- Avstanden mellom skinnene (12) er tilpasset for at arbeidet skal bli stabilt og nøyaktig.



## MONTERING

1. Juster borehullet (17) etter festehullet (6) og skru fast skruen (7). Trekk deretter til festeskruene (8) for å feste svingarmen (5) på stativet (1).
2. Fest viseren (2) med en skrue (18) på svingarmen (5).
3. Fest tresokkelen (9) med fire skruer (18) på stativet (1).
4. Skru klemskruen (11) inn på stativets forside. Fest skruen ved å trekke til sekskantmutteren.
5. Skru anleggsskruen (10) inn på stativets side. Fest skruen ved å trekke til sekskantmutteren.
6. Trekk sagstyringen (14) over skinnene (12), slik at sagbuen (20) kan bevege seg fritt.
7. Sagen er nå klar til montering.

## BRUK

1. Fest tresokkelen (9) på en arbeidsbenk.
2. Trykk spaken (13) oppover for å stille inn sagbuen og svingarmen til ønsket vinkel.
3. Løft sagbuen (20) og legg arbeidsemnet (av tre) på stativet (1).
4. Fest arbeidsemnet med anlegget (22) fra siden og med klemmen (21).
5. Hold fast grepet (23).
6. Nå kan du begynne å sage.

Med forbehold om endringer. Ved eventuelle problemer kan du kontakte vår serviceavdeling på telefon 67 90 01 34.

Jula Norge AS, Solheimsveien 6-8, 1471 LØRENSKOG  
[www.jula.no](http://www.jula.no)

**ZASADY BEZPIECZEŃSTWA**

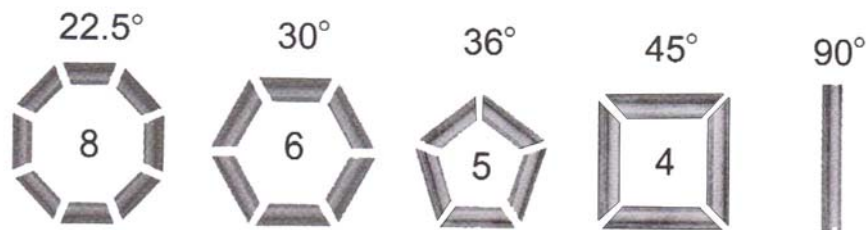
**Przed użyciem dokładnie przeczytaj niniejsze wskazówki!**

**DANE TECHNICZNE**

Długość stojaka	400 mm
Ostrza	550 mm
Głębokość cięcia	100 mm
Szerokość cięcia	110 mm
Ostrze (dł. x wys.)	550 x 45 mm

**OPIS**

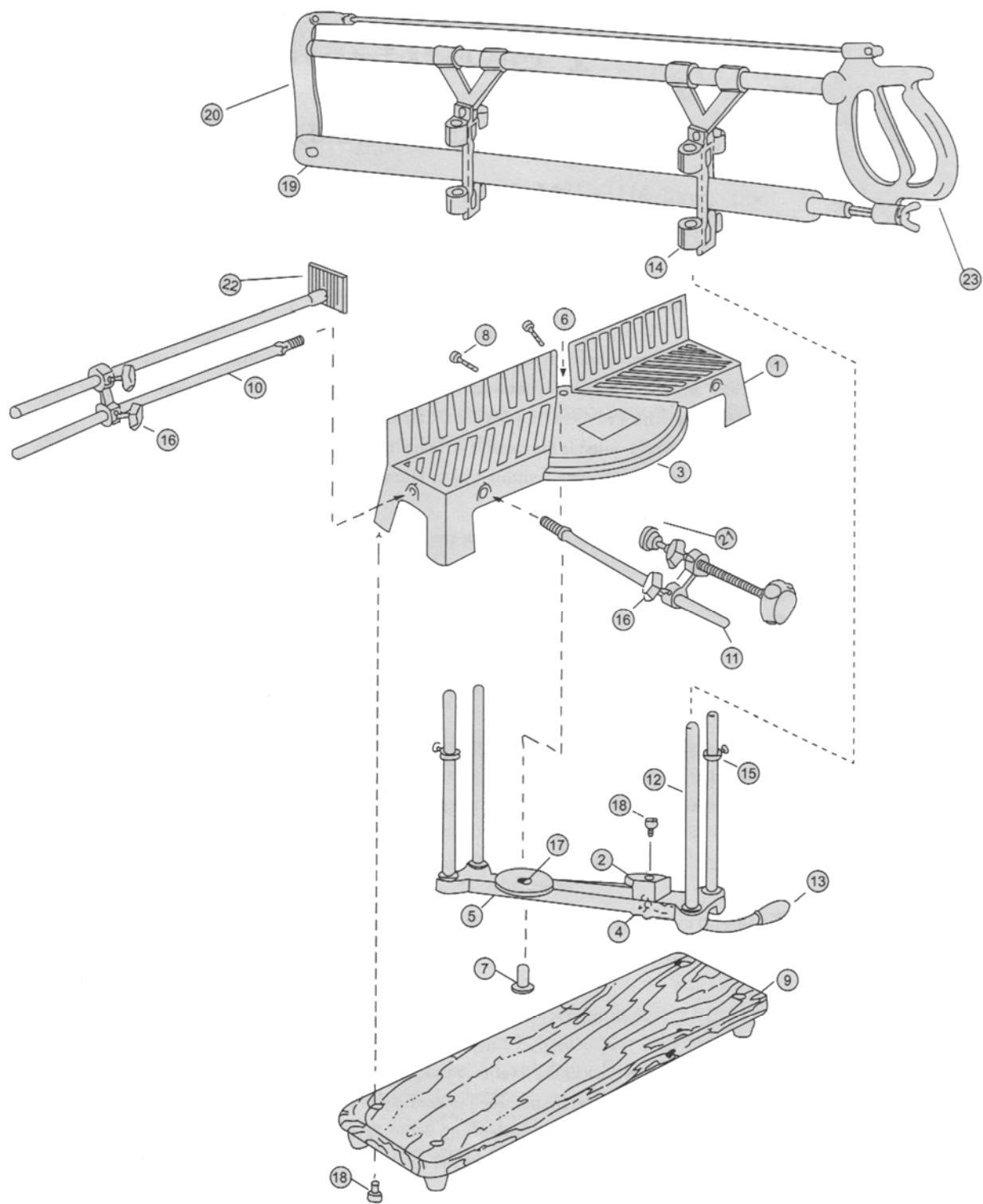
- Stojak jest odlany z solidnego stopu aluminium. Kąt ustawiany jest dźwignią (13) według skali.



**OSTRZEŻENIE!** Przed pierwszym użyciem pilarki przeczytaj dokładnie instrukcję obsługi.

- Drewniana podstawa (9) posiada cztery gumowe nóżki, co zapewnia stabilność pilarki.
- Rama piły (20) jest przeznaczona do ostrzy (19) o średnicy 550 mm.
- Głębokość cięcia regulowana jest wysokością pierścienia ograniczającego (15).
- Odległość pomiędzy drążkami prowadzącymi (12) jest dostosowana do stabilnej i dokładnej pracy.





## MONTAŻ

1. Ustaw punkt wiercenia (17) pod otworem mocowania (6) i przykręć śrubę (7). Następnie dokręć śruby mocujące (8), aby zamocować wahacz (5) na stojaku (1).
2. Przymocuj wskaźnik (2) do wahacza (5) za pomocą śruby (18).
3. Przymocuj drewnianą podstawę (9) czterema śrubami (18) do stojaka (1).
4. Wkręć śrubę dociskową (11) z przodu stojaka. Zamocuj śrubę, dokręcając nakrętkę sześciokątną.
5. Wkręć śrubę ograniczającą (10) z boku stojaka. Zamocuj śrubę, dokręcając nakrętkę sześciokątną.
6. Umieść prowadnicę pilarki (14) na drążkach prowadzących (12), by rama piły (20) mogła swobodnie się poruszać.
7. Pilarka jest gotowa do użytku.

## OBSŁUGA

1. Zamocuj drewnianą podstawę (9) na stole roboczym.
2. Podnieś dźwignię (13), aby ustawić ramę piły i wahacz pod odpowiednim kątem.
3. Unieś ramę piły (20) i połóż obrabiany przedmiot (drewniany) na stojaku (1).
4. Przymocuj przedmiot od boku ogranicznikiem (22) oraz zaciskiem (21).
5. Mocno chwyć rączkę (23).
6. Możesz teraz przystąpić do cięcia.

Z zastrzeżeniem prawa do zmian. W razie ewentualnych problemów skontaktuj się telefonicznie z naszym działem obsługi klienta pod numerem: 801 600 500.

Jula Poland Sp. z o.o., ul. Malborska 49, 03-286 Warszawa, Polska  
[www.jula.pl](http://www.jula.pl)

**SAFETY INSTRUCTIONS**

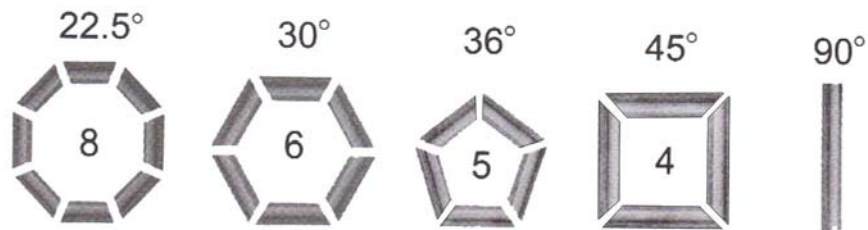
**Please read these instructions carefully before use.**

**TECHNICAL DATA**

Stand length	400 mm
Saw blades	550 mm
Saw depth	100 mm
Saw width	110 mm
Saw blade (L x H)	550 x 45 mm

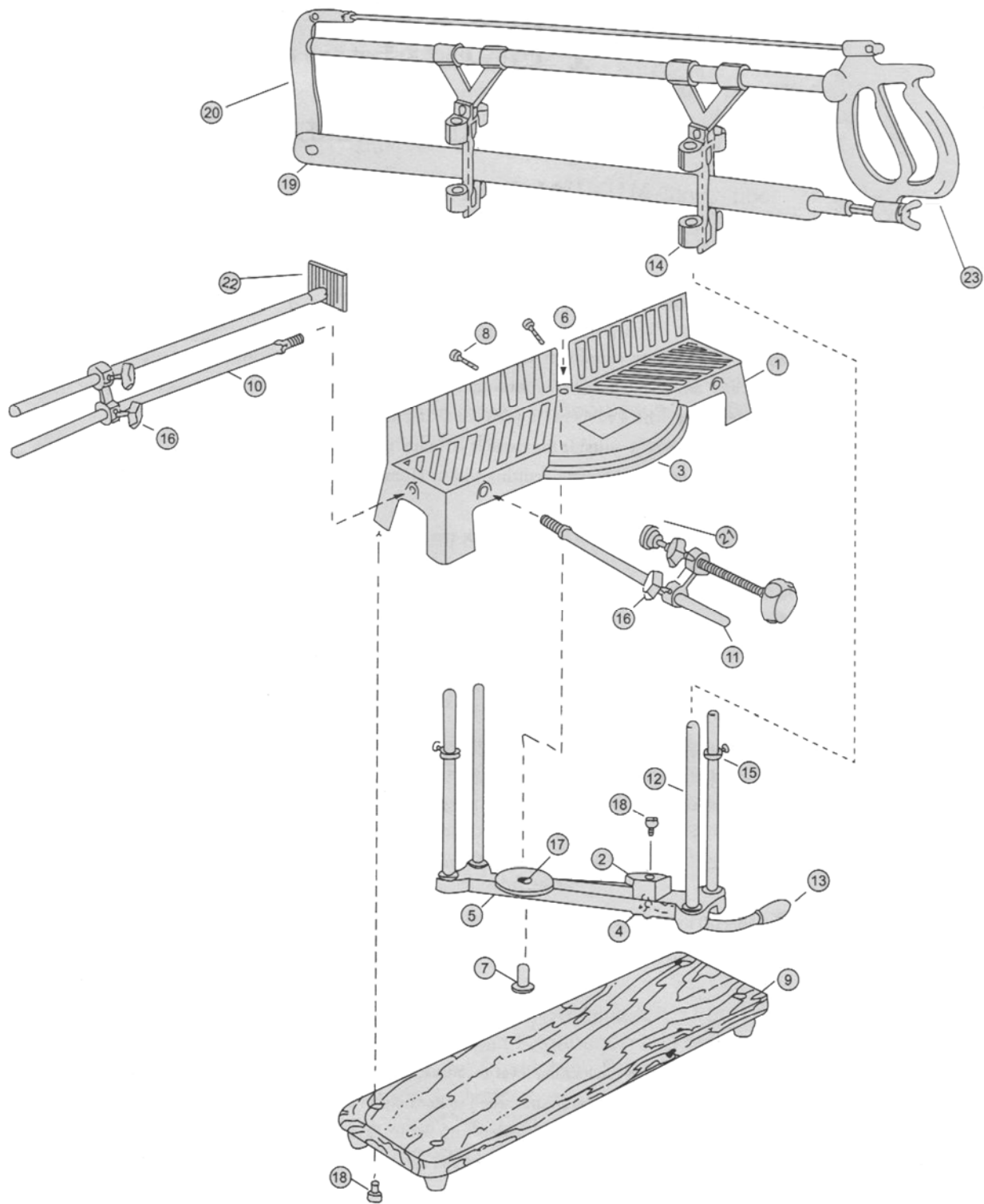
**DESCRIPTION**

- The stand is cast from one solid aluminium alloy. The angle is adjusted with the lever (13) to the scale.



**WARNING!** Read these instructions carefully before using the mitre saw.

- The wooden base (9) has four rubber feet, which ensure that the mitre saw stands firmly.
- The frame (20) is intended for blades (19) with a diameter of 550 mm.
- The sawing depth is adjusted with the height of the set ring (15).
- The distance between the guides (12) is adjusted to ensure stability and precision.



## ASSEMBLY

1. Adjust the drill hole (17) to the mounting hole (6) and tighten the screw (7). Tighten the retaining screw (8) to fasten the pivot arm (5) on the stand (1).
2. Attach the pointer (2) with the screw (18) on the pivot arm (5).
3. Fix the wooden base (9) with four screws (18) on the stand (1).
4. Screw in the clamping screw (11) on the front of the frame. Fix the screw by tightening the hex nut.
5. Screw in the set screw (10) on the side of the frame. Fix the screw by tightening the hex nut.
6. Pull the controls (14) over the guides (12), so that the saw frame (20) can move freely.
7. The saw is now ready to be assembled.

## OPERATION

1. Fix the wooden base (9) on a work table.
2. Press the lever (13) up to adjust the frame and pivot arm to the required angle.
3. Lift the frame (20) and place the workpiece (wood) on the frame (1).
4. Fasten the workpiece with the fence (22) from the side and with the clamp (21).
5. Hold the grip firmly (23).
6. You can now start to saw.

Jula reserves the right to make changes. In the event of problems, please contact our service department.

[www.jula.com](http://www.jula.com)