

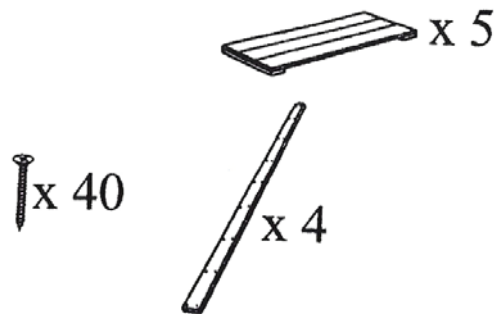


Monteringsanvisning för trähylla
Monteringsanvisning for trehylle
Instrukcja montażu drewnianego regału
Assembly Instructions for Wooden shelving

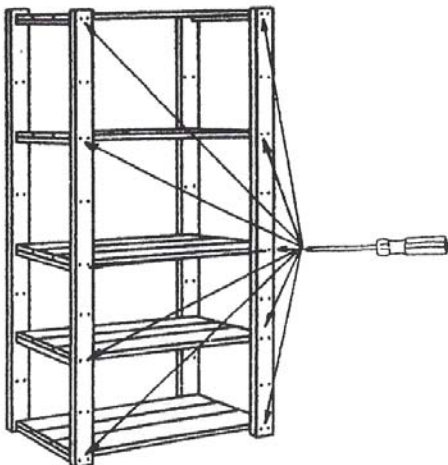
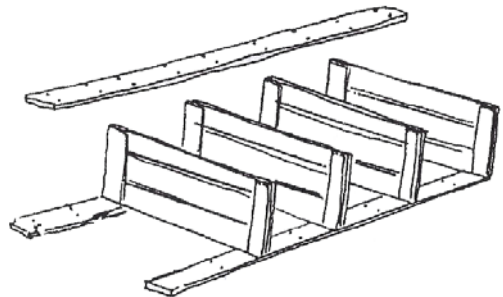
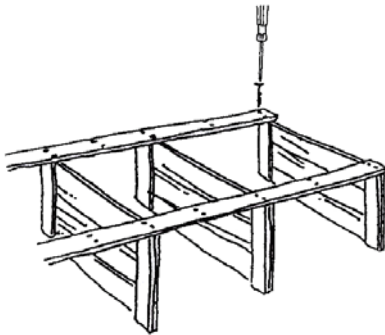
355-505



SV Monteringsanvisning i original
NO Monteringsanvisning i original
PL Instrukcja montażu w oryginale
EN Assembly instructions in original

MONTERING**Ingående delar****Montering**

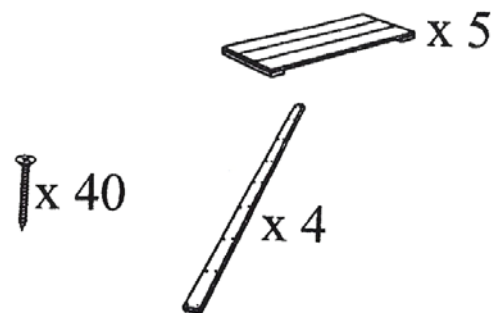
Hyllan kan monteras på två olika sätt. Antingen på gavelsidorna eller på fram-/baksidan av hyllan. Börja monteringen med de yttre skruvarna först. Skruvarna ska skruvas i ändträet.



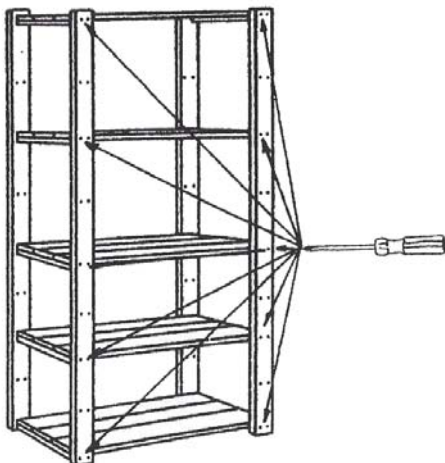
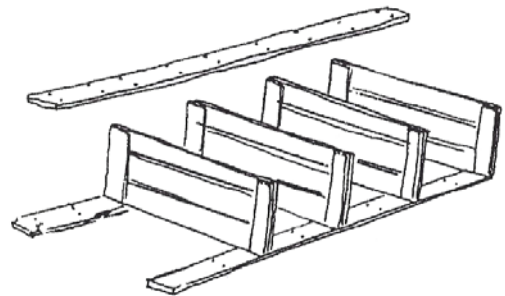
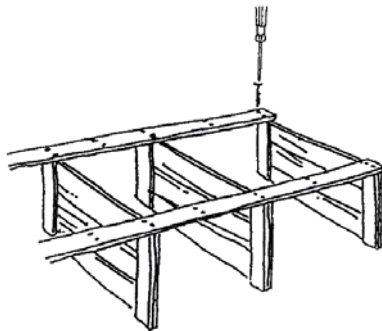
OBS! Maxlast 75 kg/hyllplan

Med reservation för tryckfel och konstruktionsändringar som vi inte kan råda över. Vid eventuella problem, kontakta vår serviceavdelning på telefon 0200-88 55 88.

Jula AB, Box 363, 532 24 SKARA
www.jula.se

MONTERING**Inngående deler****Montering**

Hyllen kan monteres på forskjellige måter: Enten på gavlsidene eller på for-/baksiden av hyllen. Begynn monteringen med de ytre skruene først. Skruene skal skrues inn i endetreet.

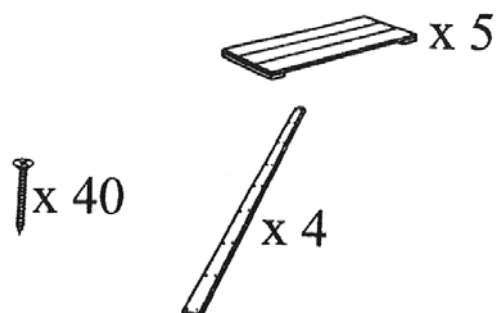


OBS! Maks. last 75 kg/hylleplate

Med forbehold om trykkfeil og konstruksjonsendringer utenfor vår kontroll. Ved eventuelle problemer, kontakt vår serviceavdeling på telefon: 67 90 01 34.
Jula Norge AS, Solheimsveien 6–8, 1471 LØRENSKOG
www.jula.no

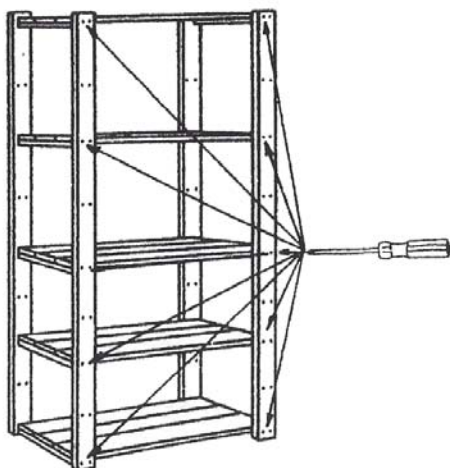
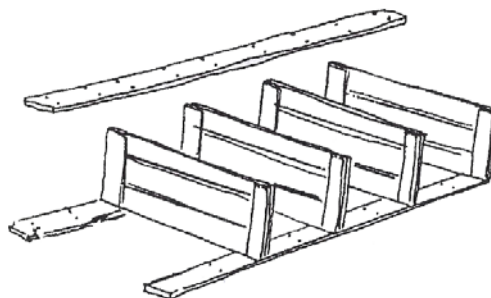
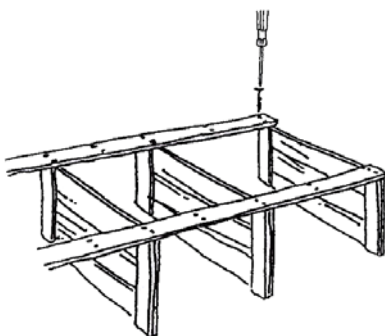
MONTAŻ

Części składowe



Montaż

Regał można zmontować na dwa sposoby. Albo na bokach, albo przodzie/tył. Zaczynij od zewnętrznych wkrętów. Wkręty należy wkręcić w krawędzie drewna.

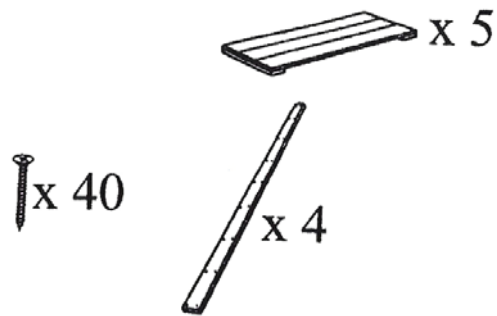


UWAGA! Maksymalne obciążenie 75 kg/półkę

Z zastrzeżeniem prawa do błędów w druku i zmian konstrukcyjnych, które są od nas niezależne. W razie problemów skontaktuj się telefonicznie z działem obsługi klienta pod numerem 801 600 500.
 Jula Poland Sp. z o.o., ul. Malborska 49, 03-286 Warszawa, Polska
www.jula.pl

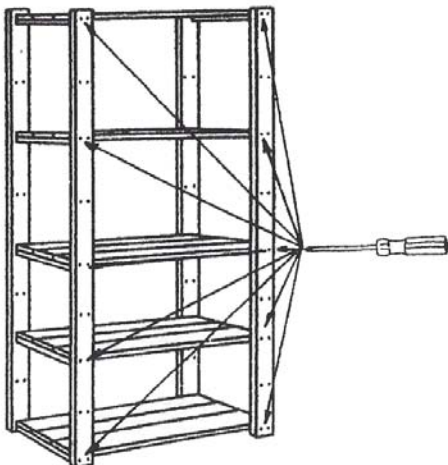
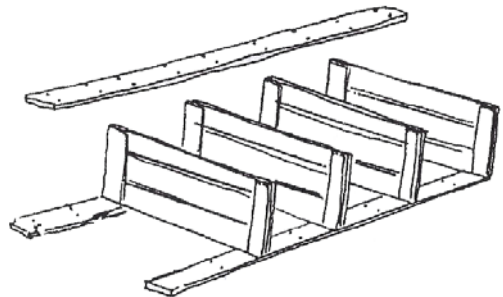
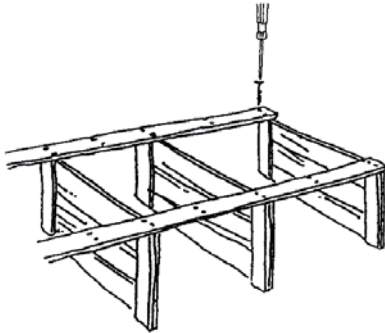
ASSEMBLY

Component parts



Assembly

The shelving can be assembled in two different ways. Either on the short-end sides or on the front/rear of the shelving. Begin by screwing the outer screws into the end wood.



NOTE: Max. load 75 kg/shelf

Subject to printing errors and design changes over which we have no control. In the event of problems, please contact our service department.
www.jula.com