

Hard Head



SE Bruksanvisning för spridarvagn

NO Bruksanvisning for spredervogn

PL Instrukcja obsługi rozrzutnika

EN User instructions for spreader

SE - Bruksanvisning i original

Rätten till ändringar förbehålles. Vid eventuella problem, kontakta vår serviceavdelning på telefon 0200-88 55 88.

www.jula.se

NO - Bruksanvisning (Oversettelse av original bruksanvisning)

Med forbehold om endringer. Ved eventuelle problemer kan du kontakte vår serviceavdeling på telefon 67 90 01 34.

www.jula.no

PL - Instrukcja obsługi (Tłumaczenie oryginalnej instrukcji)

Z zastrzeżeniem prawa do zmian. W razie ewentualnych problemów skontaktuj się telefonicznie z naszym działem obsługi klienta pod numerem: 22 338 88 88.

www.jula.pl

EN - Operating instructions (Translation of the original instructions)

Jula reserves the right to make changes. In the event of problems, please contact our service department.

www.jula.com

Tillverkare/ Produsent / Producenci/ Manufacturer

Jula AB, Box 363, 532 24 SKARA

Distributör/ Distributør/ Dystrybutor/ Distributor

Jula Poland Sp. z o.o., ul. Malborska 49, 03-286 Warszawa, Polska

Jula Norge AS, Solheimsveien 6–8, 1471 LØRENSKOG

**Värna om miljön!**

Får ej slängas bland hushållssopor! Denna produkt innehåller elektriska eller elektroniska komponenter som skall återvinnas. Lämna produkten för återvinning på anvisad plats, till exempel kommunens återvinningsstation.

**Verne om miljøet!**

Må ikke kastes sammen med husholdningsavfallet! Dette produktet må inneholder elektriske eller elektroniske komponentersom skal gjenvinnes. Lever produkt till gjenvinning på anvist sted, f.eks. kommunens miljøstation.

**Dbaj o środowisko!**

Nie wyrzucaj zużytego produktu wraz z odpadami komunalnymi! Produkt zawiera elektryczne komponenty mogące być zagrożeniem dla środowiska i dla zdrowia. Produkt należy oddać do odpowiedniego punktu składowania lub przynieść go do jednego ze sklepów gdzie przy zakupie nowego sprzętu bezpłatnie przyjmujemy stary tego samego rodzaju i w tej samej ilości.

**Care for the environment!**

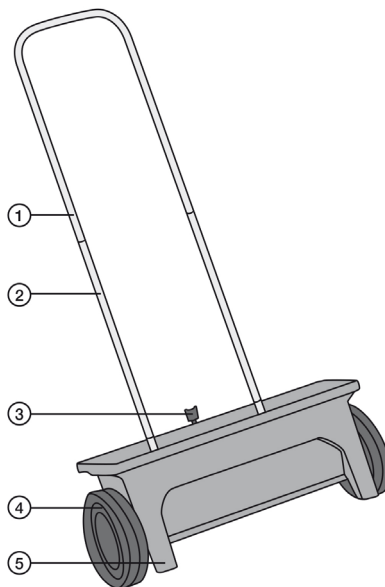
Must not be discarded with household waste! This product contains electrical or electronic components that should be recycled. Leave the product for recycling at the designated station e.g. the local authority's recycling station.

Läs bruksanvisningen noggrant innan användning!

Spara den för framtida referens.

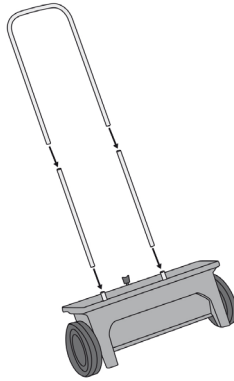
TEKNISKA DATA

Spridningsbredd	47 cm
Kapacitet	12 liter
Genomströmningshastighet	10 lägen

BESKRIVNING

- | | |
|---|---------|
| 1. Handtag | 4. Hjul |
| 2. Handtagsförlängning | 5. Stöd |
| 3. Spak för justering av genomströmningshastighet | |

MONTERING



1. Tryck in handtagsförlängningarna i behållaren på spridarvagnen.
2. Tryck in handtaget i ändarna på handtagsförlängningarna.

HANDHAVANDE

Manuell spridarvagn för att sprida kalk, gödningsmedel, finkornig sand, fröer, etc. Justerbar genomströmningshastighet.

Användning

1. Sätt genomströmningshastigheten på 0 så att inget material släpps ut. För att ge bästa spridning bör behållaren fyllas med minst 200 g material.
2. Ställ in önskad genomströmningshastighet.
3. Sprid materialet genom att skjuta spridarvagnen framför dig eller genom att dra den efter dig.

Genomströmningshastighet

Genomströmningshastigheten kan ställas in mellan 1 och 10, där 1 är lägsta hastighet och 10 är högsta hastighet. Ställ spaken för justering av genomströmningshastighet i önskat läge.

UNDERHÅLL

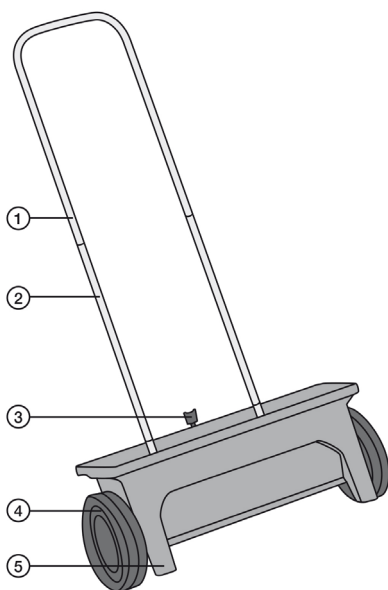
Töm och spola ur behållaren efter användning.

Les bruksanvisningen nøye før bruk!
Ta vare på den for fremtidig referanse.

TEKNISKE DATA

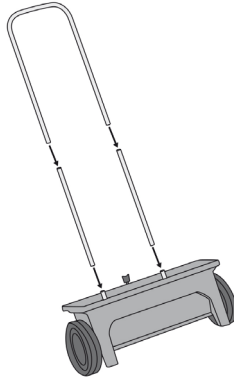
Bredde	47 cm
Kapasitet	12 liter
Gjennomstrømningshastighet	10 posisjoner

BESKRIVELSE



1. Håndtak
2. Forlengerhåndtak
3. Spak for justering av gjennomstrømningshastighet
4. Hjul
5. Støtte

MONTERING



1. Trykk inn forlengerhåndtakene i beholderen på spredervognen.
2. Trykk inn håndtaket i endene på forlengerhåndtakene.

BRUK

Manuell spredervogn for å spre kalk, gjødsel, finkornet sand, frø, osv. Justerbar gjennomstrømningshastighet.

Bruk

1. Sett gjennomstrømningshastigheten på 0 slik at materiale ikke blir sluppet ut. For å gi best mulig spredning bør beholderen fylles med minst 200 g materiale.
2. Still inn ønsket gjennomstrømningshastighet.
3. Spre materialet ved å skyve spredervognen foran deg eller ved å trekke den etter deg.

Gjennomstrømningshastighet

Gjennomstrømningshastighet kan stilles inn på mellom 1 og 10, der 1 er laveste hastighet og 10 er høyeste hastighet. Trekk i spaken for å justere gjennomstrømningshastighet til ønsket innstilling.

VEDLIKEHOLD

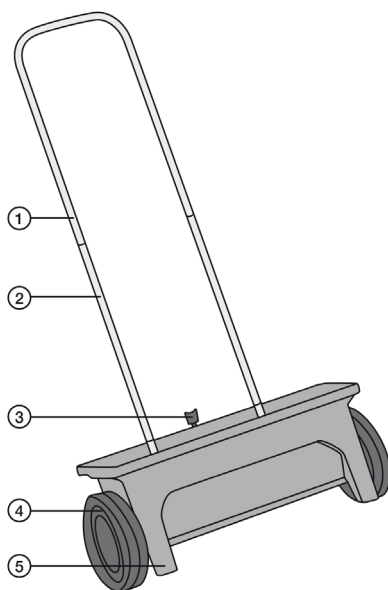
Tøm og skyl beholderen etter bruk.

Przed użyciem uważnie przeczytaj niniejszą instrukcję!

Zachowaj instrukcję w celu przyszłego użycia.

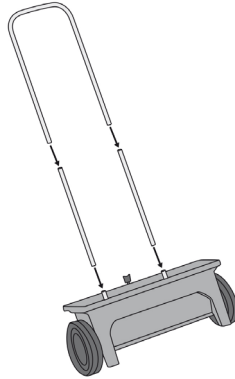
DANE TECHNICZNE

Szerokość rozrzutu	47 cm
Pojemność	12 litrów
Prędkość przepływu	10 stopni

OPIS

- | | |
|---|-------------|
| 1. Uchwyt | 4. Koło |
| 2. Przedłużenie uchwytu | 5. Podpórka |
| 3. Dźwignia regulacji prędkości przepływu | |

MONTAŻ



1. Wciśnij przedłużenia uchwyty w pojemnik rozrzutnika.
2. Wciśnij uchwyt na końcówki przedłużeń uchwyty.

OBSŁUGA

Ręczny rozrzutnik do rozrzucania kredy, nawozu, drobnego piasku, nasion itd. Regulowana prędkość przepływu.

Sposób użycia

1. Ustaw prędkość przepływu na 0, aby materiał sypki nie wy dostał się z pojemnika. Dla najlepszego rezultatu pojemnik powinien być wypełniony materiałem o wadze co najmniej 200 g.
2. Ustaw żądaną prędkość przepływu.
3. Rozrzucaj materiał sypki, przesu wając rozrzutnik przed sobą lub ciągnąc za sobą.

Prędkość przepływu

Prędkość przepływu można ustawić pomiędzy w przedziale od 1 do 10, gdzie 1 to prędkość najniższa, a 10 prędkość najwyższa. Ustaw dźwignię regulacji prędkości przepływu w żądanym położeniu.

KONSERWACJA

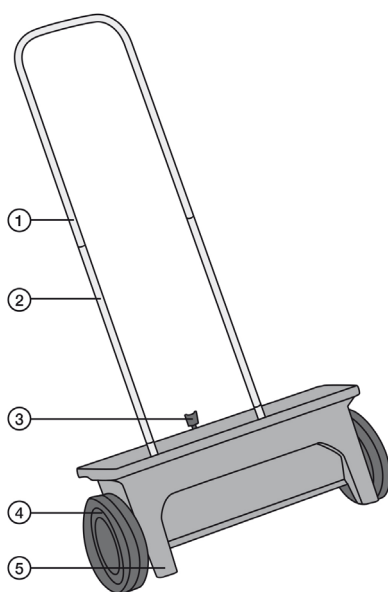
Opróżnij i wyptucz zbiornik po każdym użyciu.

Read the operating instructions carefully before use!

Save them for future reference.

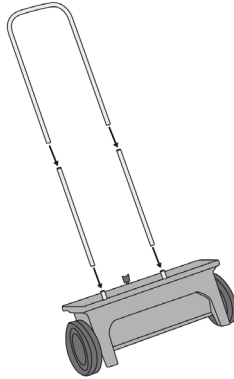
TECHNICAL DATA

Spreading width	47 cm
Capacity	12 litres
Throughput speed	10 positions

DESCRIPTION

- | | |
|--------------------------------------|------------|
| 1. Handle | 4. Wheel |
| 2. Handle extension | 5. Support |
| 3. Throughput speed adjustment lever | |

ASSEMBLY



1. Press the handle extensions into the container on the spreader.
2. Press the handle into the ends of the handle extensions.

OPERATION

Manual spreader for spreading lime, fertilizer, fine sand, seeds, etc. Adjustable throughput speed.

Use

1. Set the throughput speed to 0 so that no material is released. To ensure the best distribution the container should be filled with at least 200 g of material. Set the desired throughput speed.
2. Spread the material by pushing the spreader in front of you or pulling it behind you.

Throughput speed

The throughput speed can be set between 1 and 10, where 1 is the lowest speed and 10 is the highest speed. Set the throughput speed adjustment lever to the required position.

MAINTENANCE

Empty and flush out the container after use.

Jula reserves the right to make changes. In the event of problems, please contact our service department.
www.jula.com